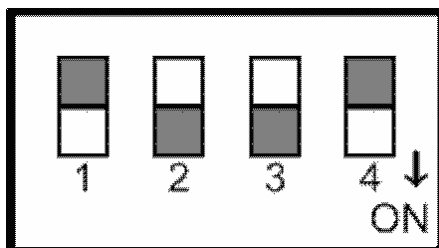


ABiLINX 1001 取扱説明書

■ DIP スイッチの設定

下図に出荷状態のスイッチ状態を示します。

※ 故障の原因となりますので、接続中に DIP スイッチの変更を行わないでください。



	PIN 1	PIN 2	PIN 3	PIN 4
	OT/RT	動作モード	Rate Limit	S/N 比
OFF	OT(親機)	30a	-	9dB
ON	RT(子機)	17a	-	6dB

Pin 1: OT/RT スイッチ

OT: 親機として機能します。

RT: 子機として機能します。

※ ABiLINX1108/1124 と接続する場合は、必ず RT(子機)に設定する必要が御座います。

※ ABiLINX1108/1124 との組み合わせでご使用の場合は、PIN2～PIN4 の設定変更は反映されず、ABiLINX1108/1124 の設定が優先されます。

Pin 2: 動作モード(子機は親機の設定に従います。)

30a: VDSL プロファイル 30a で動作します。

17a: VDSL プロファイル 17a で動作します。

Pin 3: Rate limit

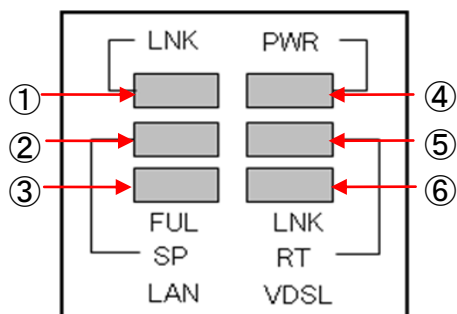
※ 使用しません。常に OFF の状態でお使い下さい。

Pin 4: S/N 比(SNR)(子機は親機の設定に従います。)

9dB: S/N 比マージンを 9dB に固定することで VDSL リンクはエラーが少なく、より安定します。ただし、9dB を確保できなかった場合、VDSL リンクは確立しません。

6dB: S/N 比マージン 6dB によりノイズから保護します。

■ LED



番号	LED	状態	説明
①	LNK	点灯	イーサネットポートがリンクしています。
		消灯	イーサネットポートがリンクダウンしています。
②	SP	点灯	イーサネット接続が 100Mbps で行われています。
		消灯	イーサネット接続が 10Mbps で行われています。
③	FULL	点灯	イーサネット接続が全二重通信で行われています。
		消灯	イーサネット接続が半二重通信で行われています。
④	PWR	点灯	電源が供給されています。
		消灯	電源が供給されていません。
⑤	RT	点灯	RT(子機)で動作しています。
		消灯	OT(親機)で動作しています。
⑥	LNK	点灯	VDSL リンクが確立されています。
		消灯	VDSL リンクが確立されていません。