

ABiLINX 1124

納入仕様書

ハイテクインター株式会社		管理番号	TEC-00-SP0302-01.4	
文書名	ABiLINX 1124 納入仕様書			
版数	年月日	作成	承認	変更内容
1	15.08.31	石川(秀)	寺田	新規作成
1.1	16.01.20	石川(秀)	川辺	電源ケーブルの変更
1.2	16.02.25	田中	川辺	チャンプケーブル図面の追加
1.3	16.08.03	臼井	徳永	RoHS 追記
1.4	16.08.29	石川(秀)	川辺	チャンプケーブル説明の追加

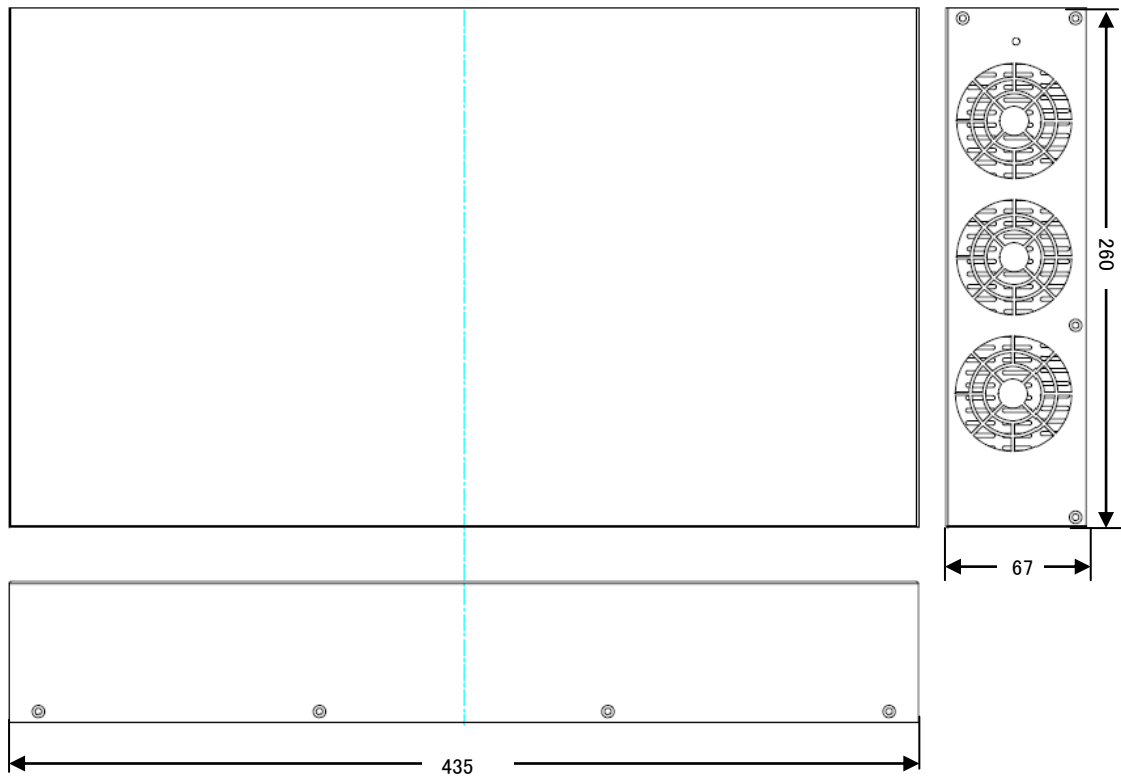
1. 製品仕様

製品名	ABiLINUX 1124	
伝送方式	ITU-T G.993.2 (VDSL2 Profile 17a、30a)	
伝送速度	上り最大 100Mbps/下り最大 100Mbps	
使用周波数帯域	32kHz～30MHz	
最大フレーム長	9KB	
規格	IEEE 802.3 10BASE-T IEEE 802.3u 100BASE-TX IEEE 802.3ab 1000BASE-T IEEE 802.3z 1000BASE-SX/LX (SFP) IEEE 802.3ah 1000BASE-BX (SFP) IEEE 802.3x Flow Control IEEE 802.1Q VLAN IEEE 802.1D STP IEEE 802.1s MSTP IEEE 802.1ad LACP IEEE 802.1x Authentication	
機能	IGMP Snooping SNTP Port Isolation	
管理機能	HTTP、コンソール、Telnet、SNMPv1,v2c、Syslog	
インタフェース	イーサネット	RJ-45(10/100/1000BASE-T)・SFP(1000BASE-X)コンボポート x2 ポート
	Line(DSL)	RJ-21 x24 ポート
	Phone	RJ-21 x24 ポート
	コンソール	RS232(RJ-45) x1 ポート
寸法	(W)435 x (H)67 x (D)260mm (突起部含まず)	
重量	4400g (本体のみ)	
設置方法	ラックマウント	
電源	AC100～240V 50/60Hz	
最大消費電力	90W	
動作温度	-10～+50℃	
動作湿度	5～95%RH(結露なきこと)	

保存温度	-40~+70℃
保存湿度	5~95%RH(結露なきこと)
規格・認定	VCCI Class A、FCC Part 15 Class B、CE Marking、RoHS
製品保証期間	1年間
付属品	AC電源ケーブル x1 ラックマウントブラケット x2 ラックマウントブラケット用ねじ x6 コンソールケーブル x1 チャンプケーブル(Telco-50pin) x2 ゴム足 x4

2. 外観図

<本体図面>



単位 (mm)

<写真>

(前面部)



(背面部)



(右側面)



(左側面)

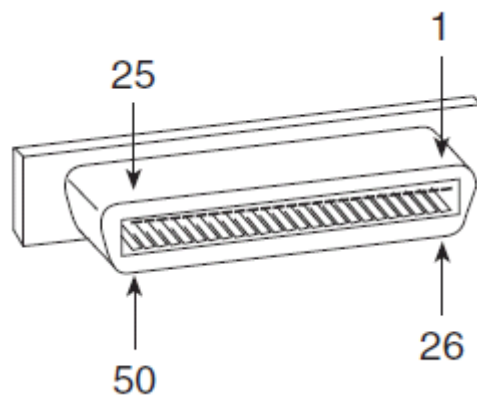


(上面)



3. ピン配列

<Line(DSL)ポート RJ-21/Telco50pin>



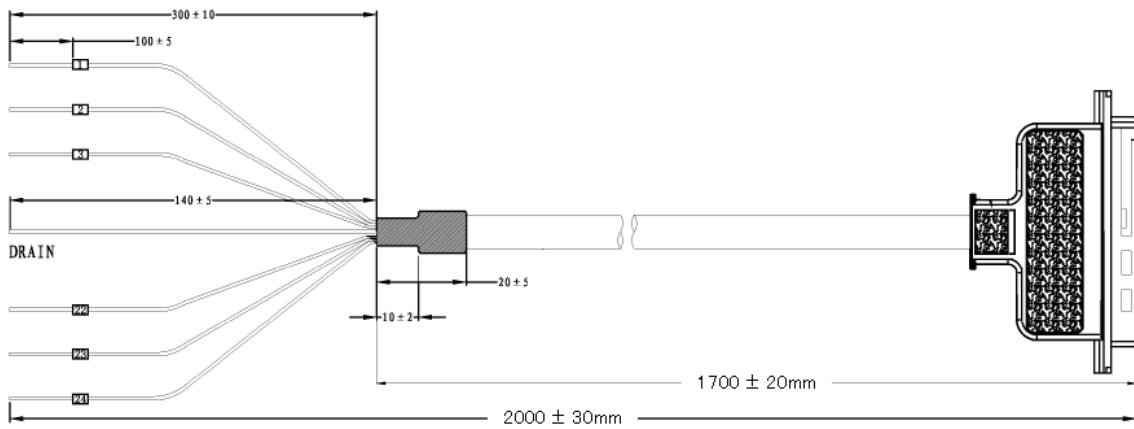
ポート番号	Ring	Tip	ポート番号	Ring	Tip
24	1	26	12	13	38
23	2	27	11	14	39
22	3	28	10	15	40
21	4	29	9	16	41
20	5	30	8	17	42
19	6	31	7	18	43
18	7	32	6	19	44
17	8	33	5	20	45
16	9	34	4	21	46
15	10	35	3	22	47
14	11	36	2	23	48
13	12	37	1	24	49

<Ethernet ポート 1000BASE-T RJ-45>



信号	ピン番号
送受信 1(+)	1
送受信 1(-)	2
送受信 2(+)	3
送受信 3(+)	4
送受信 3(-)	5
送受信 2(-)	6
送受信 4(+)	7
送受信 4(-)	8

4. チャンプケーブル



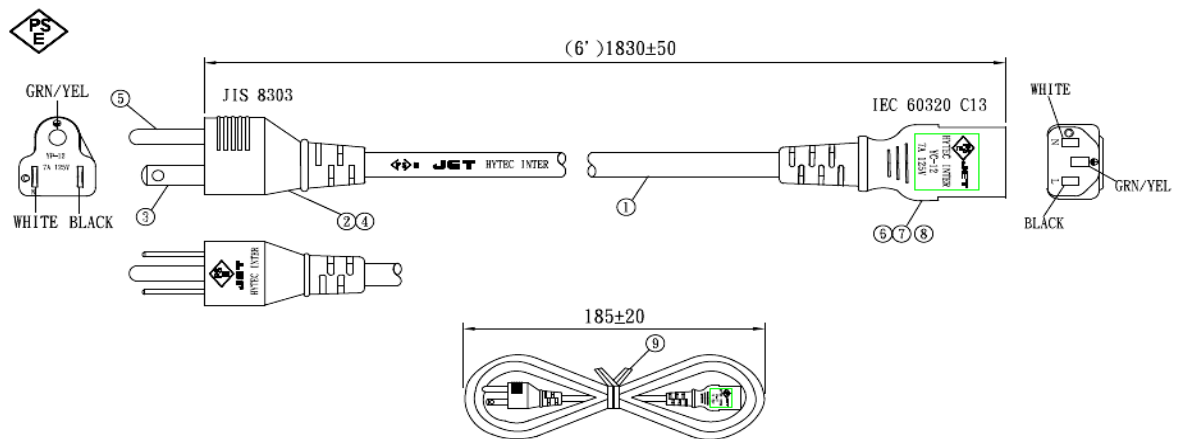
先端イメージ



※約 1m70cm 地点からペアごとになっています。
そのまま RJ11 のコネクタに刺していただくか、
端子台まで距離がある場合は JJ 等を利用して下さい。

5. PSE ラベル

<AC 電源ケーブル>



6. 修理依頼先

<問い合わせ窓口>

ハイテクインター株式会社 カスタマサポート

TEL: 0570-060030

MAIL: support@hytec.co.jp