

ABiLINX 2124

納入仕様書



ハイテクインター株式会社			管理番号	TEC-00-SP0156-02.7
文書名	ABiLINX 2124 納入仕様書			
版数	年月日	作成	承認	変更内容
1	12.07.23	木村	寺田	新規作成
2	12.08.03	木村	寺田	ブラケット寸法図を追加
2.1	12.11.30	木村	寺田	製品仕様の内容を追記
2.2	12.12.05	木村	寺田	製品仕様の内容を追記
2.3	14.01.10	鈴木	寺田	問い合わせ窓口の変更
2.4	14.04.01	寺田	川辺	付属品の変更、VLAN 仕様の追記
2.5	15.08.31	石川(秀)	川辺	付属品の変更
2.6	16.01.20	石川(秀)	川辺	AC 電源ケーブルの変更
2.7	16.11.07	石川(秀)	川辺	製品仕様の内容を追記

1 製品仕様

製品名※ ¹		ABiLINX 2124
伝送方式		ITU-T G.991.2-2003(SHDSL.bis)
通信規格		Annex A/F、Annex B/G
伝送速度※ ²		TCPAM_4: 192kbps～2496Kbps TCPAM_8: 192kbps～3840Kbps TCPAM_16: 192kbps～3840Kbps TCPAM_32: 768kbps～5696Kbps AUTO_TCPAM: 192kbps～5696Kbps TCPAM_64: ～11328Kbps TCPAM_128: ～15296Kbps
使用周波数帯域		0～2551kHz ※伝送方式によって帯域が異なります
最大フレーム長		1532byte (VLAN Tag 含む)
VLAN		登録数: 250 (VID=1～4093) 1DSL ポートあたりに適用可能な VLAN 数: 29 (デフォルト VLAN 含む)
管理機能		HTTP、CLI、TELNET、SNMP v1/v2c
インタ フェース	Eth-1※ ³	RJ-45 (10/100/1000BASE-T)・SFP コンボポート×1 オート MDI/MDI-X、オートネゴシエーション
	Eth-2※ ³	RJ-45 (10/100/1000BASE-T)・SFP コンボポート×1 オート MDI/MDI-X、オートネゴシエーション
	LINE	Telco 50pin RJ-21×1ポート
	MGMT	RJ-45 (10/100 BASE-TX)×1ポート
	CID	RS232 (DB-9 メス)×1ポート
	ALM※ ⁴	RS232 (DB-9 オス)×1ポート
寸法		(W)440 x (H)44.45 x (D)300mm (突起部含まず)
重量		3.96kg (本体のみ)
電源		AC 100～240V 50/60Hz
最大消費電力		90W
動作温度		0～60℃
動作湿度		5～90%RH (結露なきこと)
保存温度		-20～+70℃

保存湿度	5～90%RH（結露なきこと）
認定	RoHS、WEEE、VCCI ClassA
マネジメント	HTTP、CLI、TELNET、SNMP v1/v2c
製品保証期間	1 年間
付属品	RS232 (DB-9) ケーブル x 1 AC 電源ケーブル x1 マウンティングキット×1

※¹ ABiLINX 2124 は、ABiLINX 2502/2504 または ABiLINX 2504A と組み合わせて使用する事が可能な集合型モデムとなります。

※² EFM モード使用時の 1 ペアあたりの最大伝送速度となります。

※² 子機の接続台数は、1 ペアモード=最大 24 台、2 ペアモード=最大 12 台、3/4 ペアモード=最大 6 台となります。

※² ABiLINX 2502、及び ABiLINX 2504 と組み合わせて使用する場合の仕様につきましては、下表 1 を参照して下さい。

※³ Eth-1、および Eth-2 は、イーサネットと SFP を同時に使用することができません。

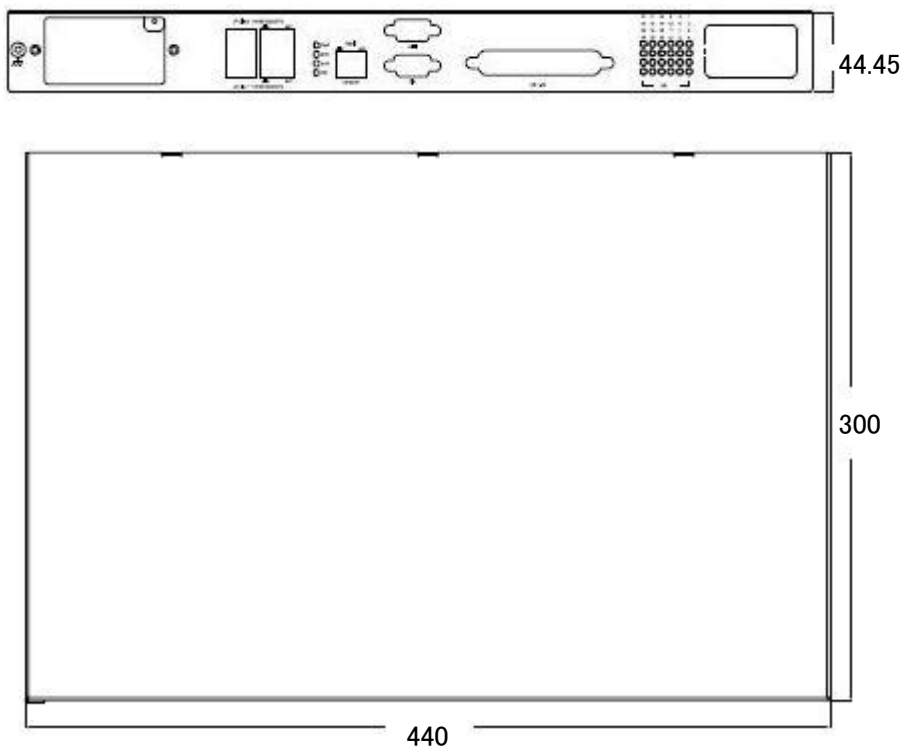
※⁴ SFP のホットスワップは不可となります。

PAM	EFM モード	ATM モード
32-TCPAM	2Wire: 5696000bps 4Wire: 11392000bps 6Wire: 17088000bps 8Wire: 22784000bps	2Wire: 5400000bps 4Wire: 10800000bps 6Wire: 16200000bps 8Wire: 21600000bps (※1 ペア 5400000bps にて設定)
64-TCPAM	2Wire: 11328000bps 4Wire: 22656000bps 6Wire: 33984000bps 8Wire: 45312000bps	現在サポートされていません。
AUTO-TCPAM	2Wire: 5696000bps 4Wire: 11392000bps 6Wire: 17088000bps 8Wire: 22784000bps	2Wire: 5400000bps 4Wire: 10800000bps 6Wire: 16200000bps 8Wire: 21600000bps (※1 ペア 5400000bps にて設定)

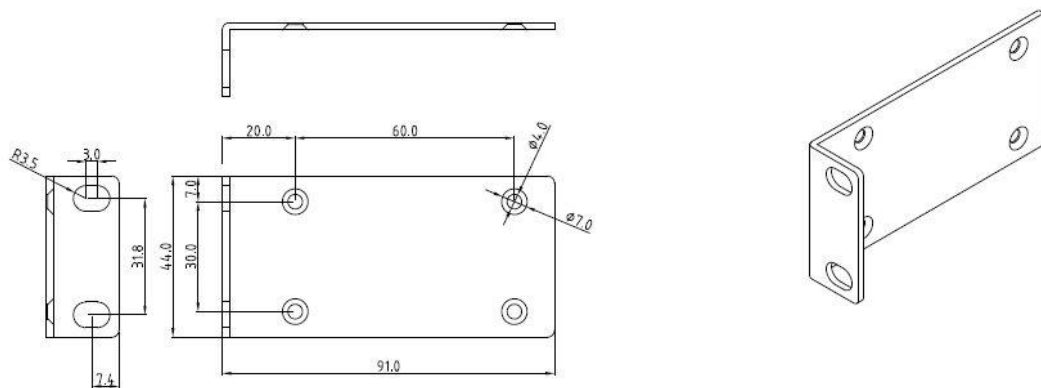
表 1. ABiLINX 2502、及び ABiLINX 2504 と組み合わせて使用する場合の仕様です。ABiLINX 2504A との組み合わせでは EFM モードのみサポートとなります。

2 外観図

<本体図面(mm表示)>



<ブラケット寸法図(mm表示)>



<写真>

(前面部)



(背面部)



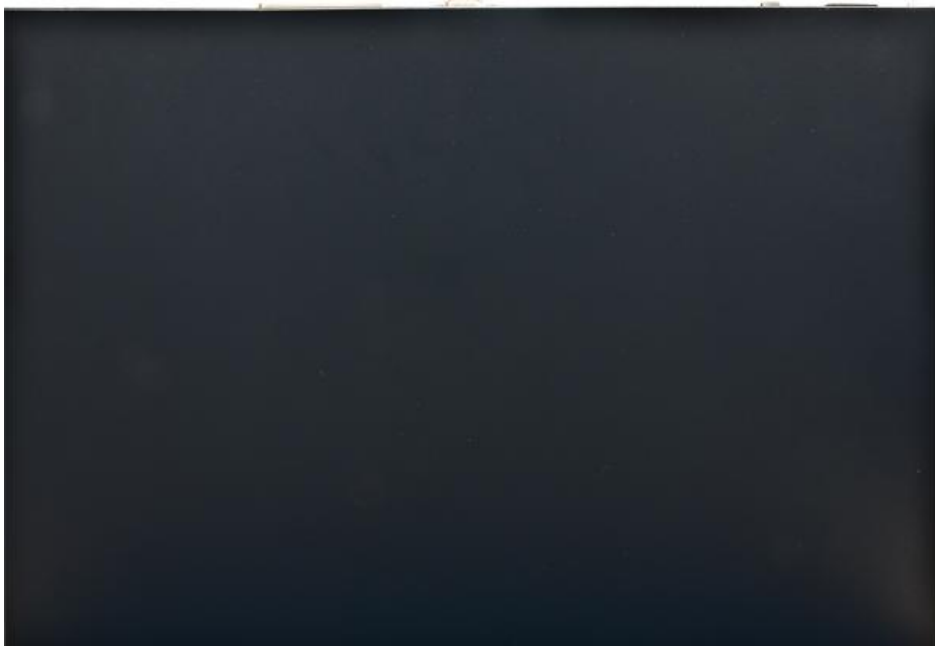
(右側面)



(左側面)



(上面)



(底面)



3 ピン配列

<MGNT ポート 10/100BASE-TX RJ-45>



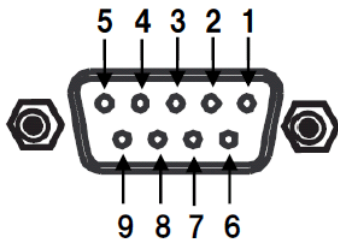
信号	ピン番号
TX_D+	1
TX_D-	2
RX_D+	3
-	4
-	5
RX_D-	6
-	7
-	8

<Eth-1・Eth-2 ポート 10/100/1000BASE-T RJ-45>



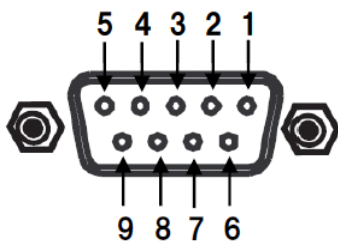
信号	ピン番号
TD1+	1
RD1-	2
TD2+	3
TD3+	4
RD3-	5
RD2-	6
TD4+	7
RD4-	8

<CIDポート RS-232 DB-9>



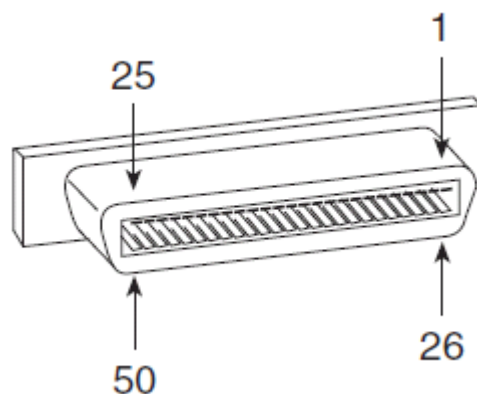
ピン番号	方向	信号
1	Out	Data Carrier Detect
2	Out	Receive Data
3	In	Send Data
4	In	Data Terminal Ready
5	-	Ground
6	Out	Data Set Ready
7	In	Request to Send
8	In	Clear to Send
9	-	N/A

<ALMポート RS-232 DB-9>



ピン番号	方向	信号(P=Positive N=Negative)
1	Out	Output Alarm(1-P)
2	Out	Output Alarm(1-N)
3	Out	Output Alarm(2-P)
4	Out	Output Alarm(2-N)
5	-	Signal Ground(SG)
6	In	Input Alarm(1-P)
7	In	Input Alarm(1-N)
8	In	Input Alarm(2-P)
9	In	Input Alarm(2-N)

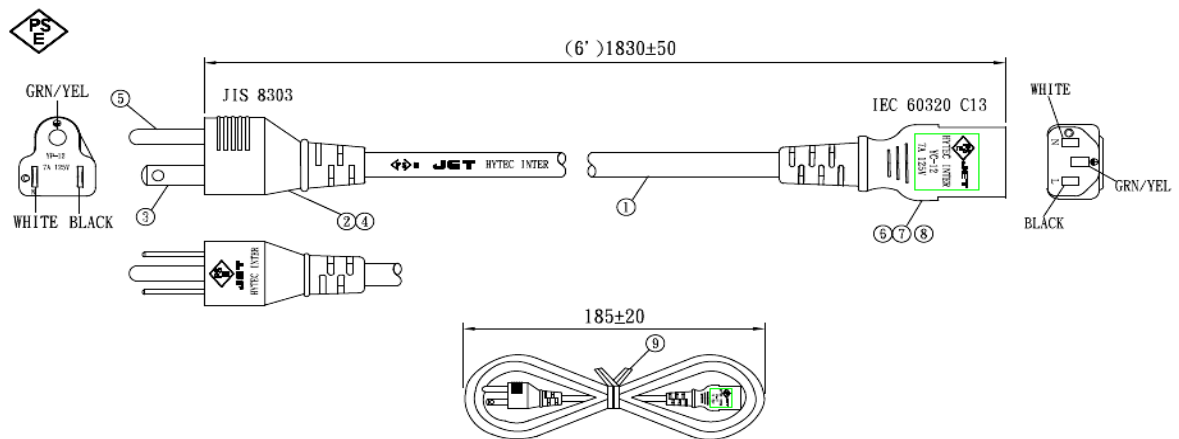
<Line(DSL)ポート RJ-21/Telco50pin>



ポート番号	Ring	Tip	ポート番号	Ring	Tip
1	1	26	13	13	38
2	2	27	14	14	39
3	3	28	15	15	40
4	4	29	16	16	41
5	5	30	17	17	42
6	6	31	18	18	43
7	7	32	19	19	44
8	8	33	20	20	45
9	9	34	21	21	46
10	10	35	22	22	47
11	11	36	23	23	48
12	12	37	24	24	49

4 PSE ラベル

<AC 電源ケーブル>



5 修理依頼先

<問い合わせ窓口>

ハイテクインター株式会社 カスタマサポート

TEL: 0570-060030

MAIL: support@hytec.co.jp