

# ABiLINX 3401T/R

## 取扱説明書



**HYTEC INTER Co., Ltd.**

**第 2.1 版**

## ご注意

- 本書の中に含まれる情報は、弊社(ハイテクインター株式会社)の所有するものであり、弊社の同意なしに、全体または一部を複写または転載することは禁止されています。
- 本書の内容については、将来予告なしに変更することがあります。
- 本書の内容については万全を期して作成いたしました。が、万一、ご不審な点や誤り、記載漏れなどのお気づきの点がありましたらご連絡ください。

## 電波障害自主規制について

この装置は、クラスB情報技術装置です。この装置は、家庭環境で使用することを目的としていますが、この装置がラジオやテレビジョン受信機に近接して使用されると、受信障害を引き起こすことがあります。

取扱説明書に従って正しい取り扱いをして下さい。

VCCI-B

## 改版履歴

第 1 版	2013 年 09 月 03 日	新規作成
第 1.2 版	2015 年 06 月 23 日	設置金具と FG について追記
第 2 版	2016 年 07 月 26 日	IP カメラ等接続時の構成と注意点について追記
第 2.1 版	2016 年 09 月 20 日	注意事項の修正

## ご使用上の注意事項

- 本製品及び付属品をご使用の際は、取扱説明書に従って正しい取り扱いをしてください。
- 本製品及び付属品を分解したり改造したりすることは絶対に行わないでください。
- 本製品及び付属品を直射日光の当たる場所や、温度の高い場所で使用しないでください。本体内部の温度が上がり、故障や火災の原因になることがあります。
- 本製品及び付属品を暖房器具などのそばに置かないでください。ケーブルの被覆が溶けて感電や故障、火災の原因になることがあります。
- 本製品及び付属品をほこりや湿気の多い場所、油煙や湯気のあたる場所で使用しないでください。故障や火災の原因になることがあります。
- 本製品及び付属品を重ねて使用しないでください。故障や火災の原因になることがあります。
- 通気口をふさがないでください。本体内部に熱がこもり、火災の原因になることがあります。
- 通気口の隙間などから液体、金属などの異物を入れないでください。感電や故障の原因になることがあります。
- 本製品及び付属品の故障、誤動作、不具合、あるいは天災、停電等の外部要因によって、通信などの機会を逸したために生じた損害等の純粋経済損害につきましては、弊社は一切その責任を負いかねますので、あらかじめご了承ください。
- 本製品及び付属品は、改良のため予告なしに仕様が変更される可能性があります。あらかじめご了承ください。



**本製品を使用する前に、必ずお読みください。**

安全の為、下記事項を必ず守ってください。

- ◆ 通電中の本製品の同軸端子(線間)には、最大 140V が印加されています。取扱にはご注意ください。
- 本製品の設置、配線などを行う際は、機器の電源を切った状態で行ってください。
- 電源を入れた状態で端子に触れると感電する恐れがありますので、触らないでください。端子に触れる可能性がある場合は、本体の電源を切ってから作業してください。
- 第三者が端子や芯線に触れないよう絶縁保護してください。
- 濡れた手で機器やケーブルを触らないでください。感電する恐れがあります。

## 目次

1	製品概要	7
2	梱包物一覧	7
3	製品外観	8
3.1.	寸法図面	8
3.2.	電源入力端子(DC IN)	9
3.3.	DIP スイッチ	11
3.4.	LED 表示	12
3.5.	通信コネクタ ピンアサイン	13
4	インストレーション	14
4.1.	接続構成	14
4.2.	設置方法	15
5	製品仕様	17
6	困ったときには	18
7	製品保証	19

## 1 製品概要

ABiLINX3401T/Rは、同軸ケーブルを使用してLAN(PoE)を延長できる装置です。

下図に示す通り、Local側ABiLINX3401Tから同軸ケーブルを介して、遠隔地のRemote側ABiLINX3401Rとその先に接続するPoE(PoE+)端末機器に電力を供給します。



## 2 梱包物一覧

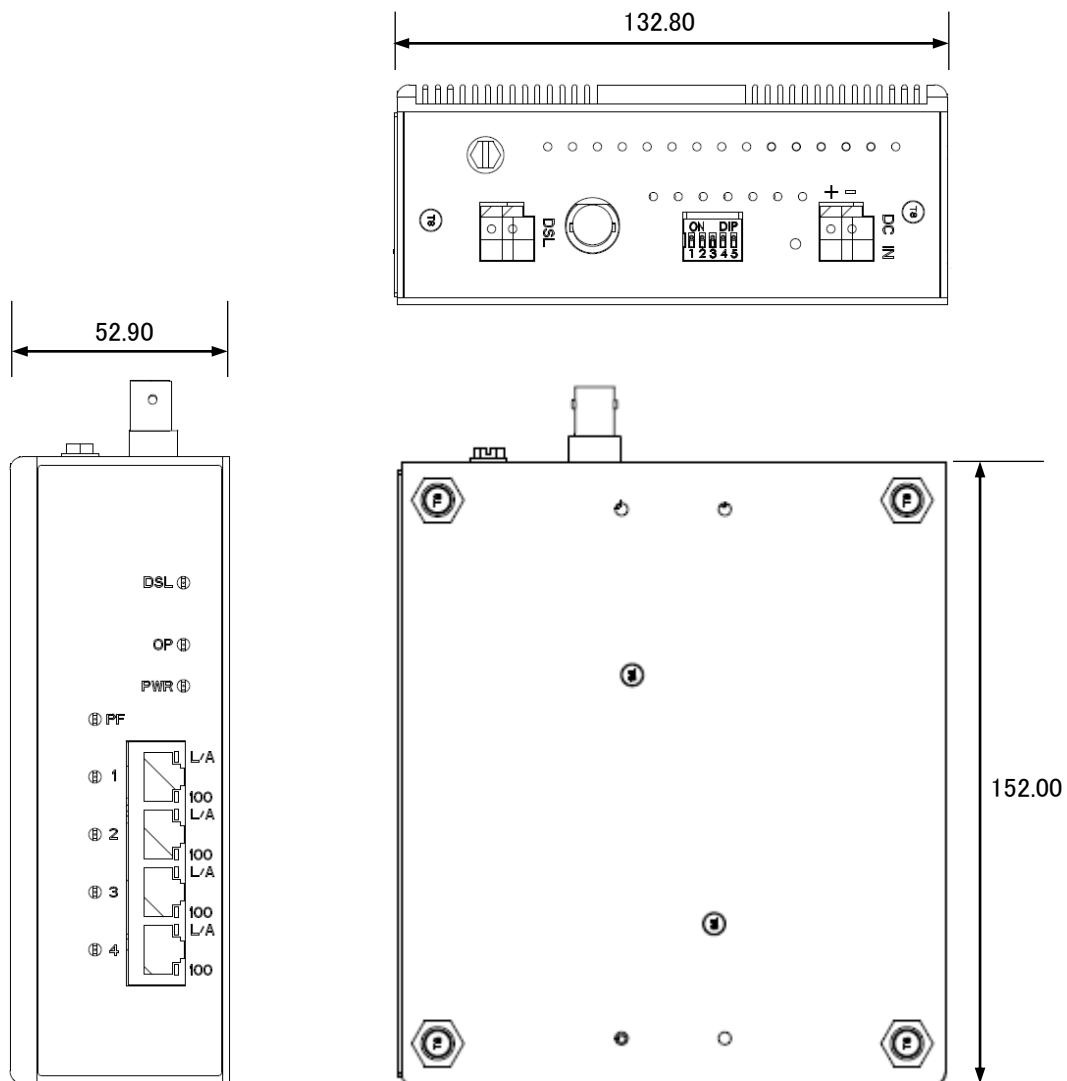
ご使用いただく前に本体と付属品を確認してください。万一、不足の品がありましたら、お手数ですがお買い上げの販売店までご連絡ください。

名 称	数 量
ABiLINX3401T または ABiLINX3401R 本体	1 台
DIN レール設置用金具	1 個
壁設置用金具	1 個
設置用ネジ	4 個

### 3 製品外観

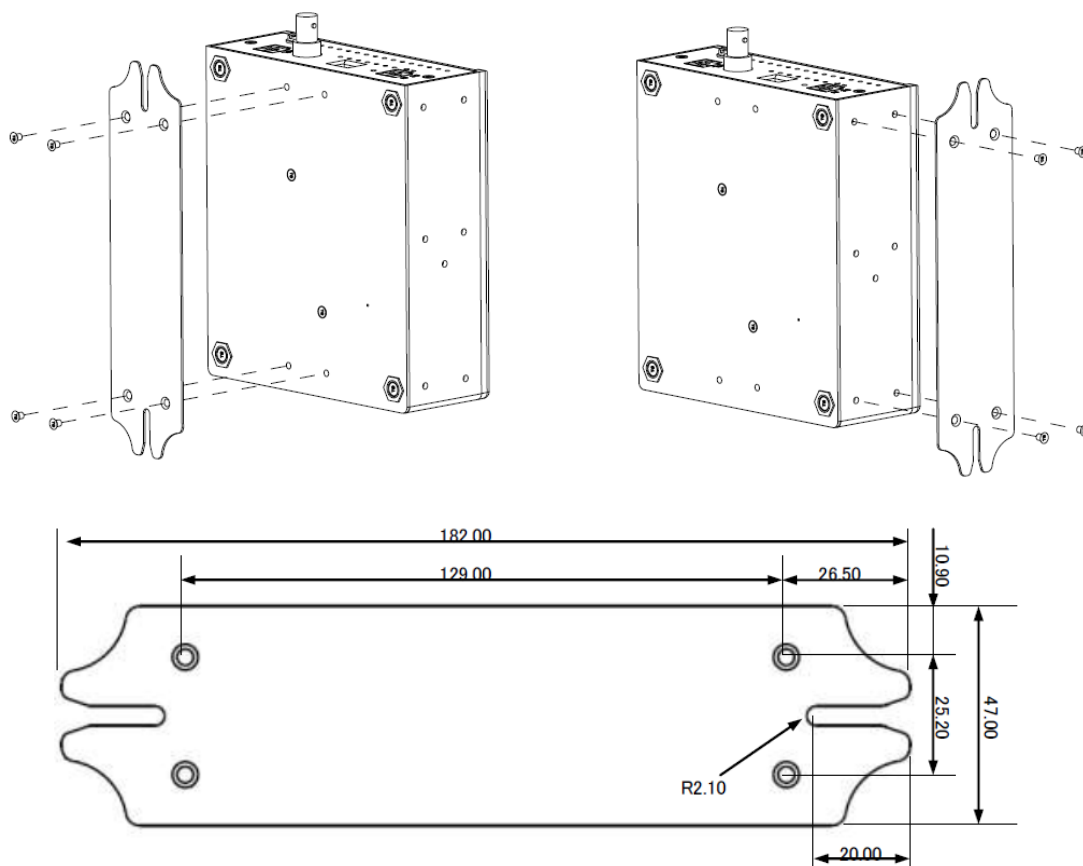
#### 3.1. 寸法図面

: mm





### 3.2. 設置金具図面



### 3.3. 電源入力端子(DC IN)

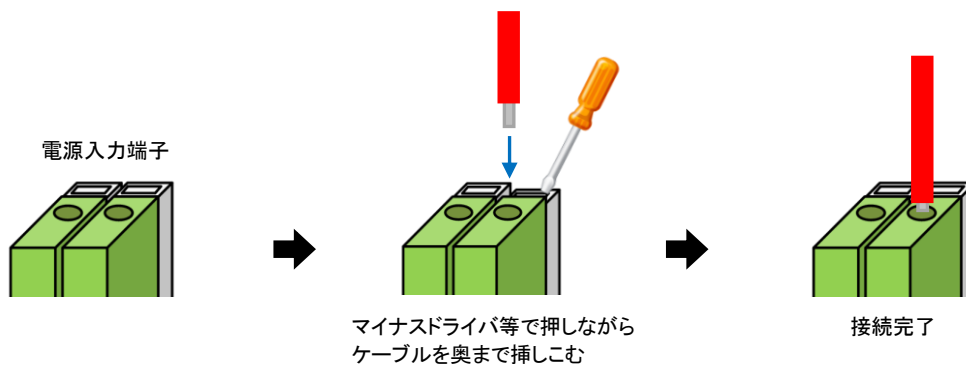
ABiLINX3401T のみ電源入力(DC IN)端子があります。

ABiLINX3401R には電源入力端子はありません。



1. 入力電圧範囲:DC38~58V
2. AWG 16~20 のケーブルを使用してください

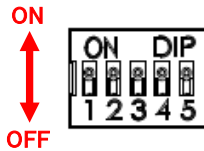
#### 接続方法



### 3.4. DIP スイッチ

本製品の設定はすべて本体上部の DIP スイッチにて行います。

※DIP スイッチの設定は、必ず機器の電源を切った状態で行ってください。



	Pin 1	Pin2	Pin3	Pin4	Pin5
	Traffic Direction	Operation mode	Impulse Noise Protection	SNR	DSL LED mode
ON	Destination	Long Reach	Normal	Normal	Destination to Source
OFF	Source	High Throughput	High	High	Source to Destination

#	DIP スイッチ		機能
1	Traffic Direction <sup>※1</sup>		
	ON	Destination	一方の機器を Destination、もう一方の機器を Source に設定してください。
OFF	Source		
2	Operation mode <sup>※2</sup>		
	ON	Long Reach	・長距離モード (VDSL2 profile 17a: 最大 2000m まで通信可能)
OFF	High Throughput	・速度優先モード (VDSL2 profile 30a: 上り/下り最大 100Mbps で通信可能)	
3	Impulse Noise Protection		
	ON	Normal	・INP 機能無効モード
OFF	High	・INP 機能有効モード High に設定した場合、インパルスノイズ耐性が上がります。ただし、リンク速度の低下や遅延が生じます。	
4	SNR		
	ON	Normal	・通常 SNR モード
OFF	High	・High SNR モード High に設定した場合、回線ノイズに対する信号レベルが Normal よりも高くなるようにリンク速度を調整します。ただし、リンク速度の低下や遅延が生じます。	
5	DSL LED mode <sup>※3</sup>		
	ON	Destination to Source	Destination ⇒ Source 方向のリンク速度を表示します。
OFF	Source to Destination	Source ⇒ Destination 方向のリンク速度を表示します。	

※1 Traffic Direction は、3401T/3401R で Destination/Source または Source/Destination となるように設定してください。Source⇒Destination の方向でより良いスループットが得られます。

Destination 同士、Source 同士では使用できませんのでご注意ください。

※2 High Throughput モードで機器がリンクしない時や長距離伝送の場合に Long Reach モードをお試しください。ただし、High Throughput モードよりも速度が落ちますのでご注意ください。

※3 リンク速度によって、DSL LED の色が変わります。詳細は [3.4 LED 表示](#) を参照願います。

## 3.5. LED 表示

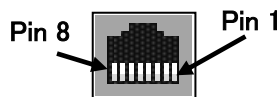
表示	状態	状態	
L/A (Link/Act)	消灯	リンクが確立していません。	
	緑点灯	接続したネットワーク機器とリンクが確立されています。	
	緑点滅	接続したネットワーク機器とデータ通信中です。	
100 (SPEED)	黄点灯	100BASE-TX でリンクしています。	
	黄消灯	10BASE-T でリンクしています。	
1~4 (PoE)	消灯	PoE 給電していません。 <sup>(※1)</sup>	
	緑点灯	該当ポートが PD 機器を検出し、PoE 給電中です。 <sup>※1</sup>	
PWR	消灯	機器に電源が供給されていません。	
	緑点灯	機器に電源が供給されています。	
OP	消灯	機器が Destination mode に設定されています。	
	緑点灯	機器が Source mode に設定されています。	
PF	消灯	同軸ポートからの給電または受電が出来ていません。	
	緑点灯	同軸ポートからの給電または受電が正常に動作しています。	
DSL	消灯	DSL(同軸ポート)がリンクしていません。	
	緑点滅(遅)	DSL(同軸ポート)がハンドシェイク中です。	
	緑点滅(早)	DSL(同軸ポート)がトレーニング中です。	
	緑点灯	High Throughput	80Mbps 以上の速度でリンクしています。
		Long Reach	40Mbps 以上の速度でリンクしています。 <sup>※2</sup>
	黄点灯	High Throughput	15~80Mbps の速度でリンクしています。
		Long Reach	8~40Mbps の速度でリンクしています。 <sup>※2</sup>
	赤点灯	High Throughput	15 Mbps 以下の速度でリンクしています。
Long Reach		8 Mbps 以下の速度でリンクしています。 <sup>※2</sup>	

※1 ABiLINX3401T に PoE 給電機能はありません。ABiLINX3401R のみ PoE 給電可能です。

※2 DIP スイッチにて、Operation mode を”Long Reach”、DSL LED mode を”Destination to Source”に設定した場合です。

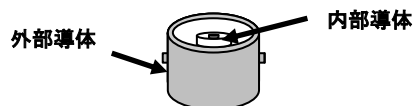
### 3.6. 通信コネクタ ピンアサイン

・10/100BASE-TX ポート RJ45



Pin#	通常時	PoE 使用時 (ABiLINX3401R のみ)
1	送信/受信データ +	PoE(+)
2	送信/受信データ -	PoE(+)
3	受信/送信データ +	PoE(-)
4	-	-
5	-	-
6	受信/送信データ -	PoE(-)
7	-	-
8	-	-

・同軸ポート(BNC メス)



Pin#	信号	
内部導体	データ	DC140V
外部導体	データ	GND

※高電圧印加部分の為、導体部分には素手で触れないようしてください

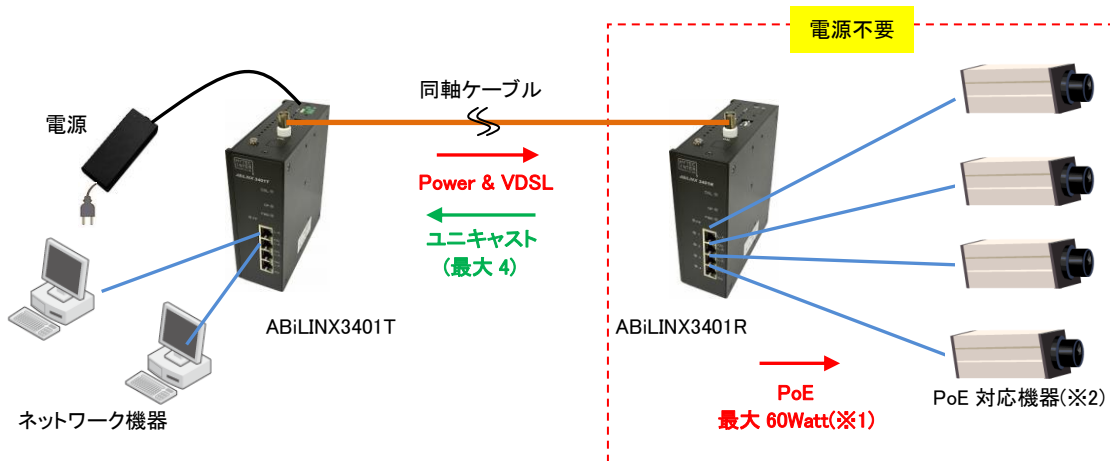
## 4 インストール

### 4.1. 接続構成

以下の構成例を参考に機器の接続をお願いいたします。

※機器の設置やケーブルの接続は、電源を切った状態で行ってください。

#### <構成例>



※1 PoE は 4 ポート合計で最大 60Watt 給電可能です。ただし、伝送距離によって給電電力は落ちますので、下記の PoE 給電容量の目安を参照願います。

※2 PoE 非対応の機器も接続可能です。ただその場合 PoE 非対応端末機器には別途電源が必要になります。弊社取扱いの PoE スプリッタとの併用による電源供給も可能です。

※3 機器の各ポートはハブとして動作します。そのため複数の IP カメラ等を接続する場合は、機器間でのデータの回り込みを避けるためマルチキャストではなくユニキャストとしてください。LAG も使用不可となります。

#### ◆伝送距離と伝送速度、PoE 給電容量の目安

DSL 間の距離[m]※1		200	400	600	800	1000	1200	1400
速度※3 [Mbps]	Source⇒Destination	98.2	98.0	97.8	93.8	68.0	45.8	38.2
	Destination⇒Source	88.2	78.3	59.4	43.9	40.1	32.7	13.8
PoE 給電容量[W]※2		52.4	46.3	40.1	34.0	27.8	20.3	13.2

※1 5C-2V ケーブル使用

※2 4 ポート合計で PoE 給電可能な電力です。1 ポートあたり最大 30Watt 給電可能です。

※3 High Throughput モードでの実効速度です。

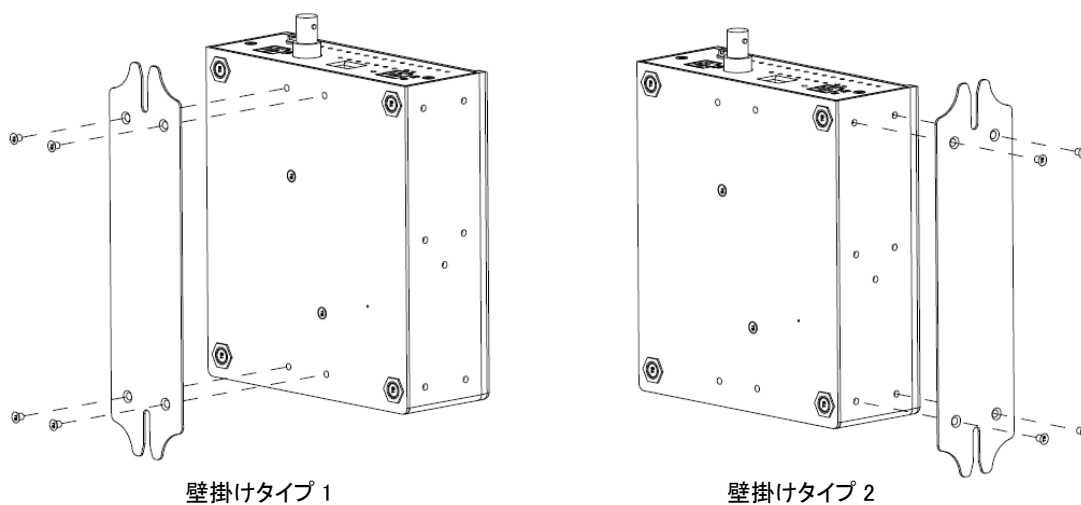
※上記の値は弊社環境による測定結果であり、性能を保証するものではありません。伝送距離は使用する PoE 機器やケーブルなどの環境によって変わりますので、使用の際は実環境で事前検証されることを推奨いたします。

## 4.2. 設置方法

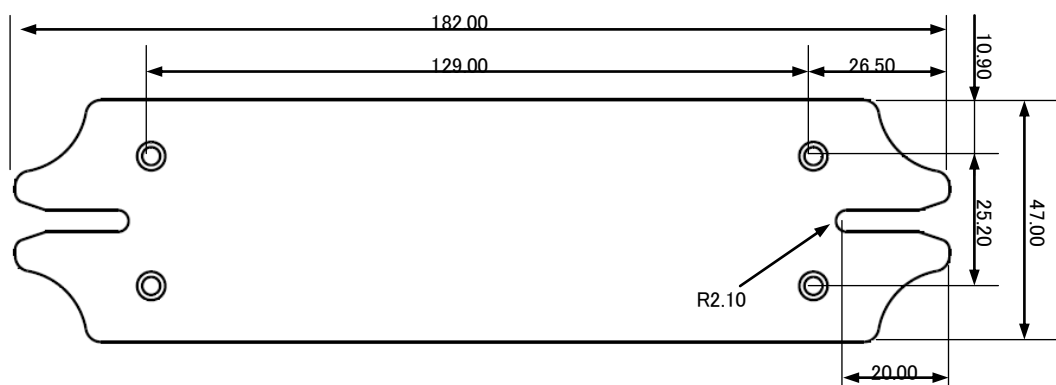
機器背面および側面に付属の金具を取り付けることによって、DIN レールまたは壁へ固定することが可能です。

### <壁取り付け>

付属のネジ 4 個を使用して壁設置用金具を本体に装着することで、壁などへ取り付けることが可能になります。

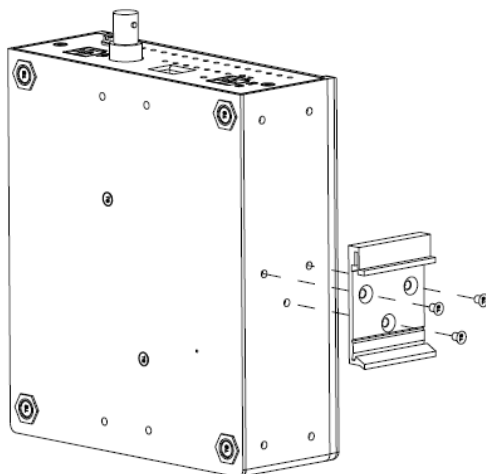


### <壁設置用金具寸法>



<DIN レール取り付け>

付属のネジ 3 個を使用して DIN レール設置用金具を本体に装着することで、DIN レールへ取り付けが可能になります。





## 5 製品仕様

<b>製品名</b>		ABiLINX3401T	ABiLINX3401R
<b>タイプ</b>		Local	Remote
<b>伝送方式</b>		ITU-T G.993.2 (VDSL2)	
<b>伝送速度</b>		最大 100Mbps	
<b>使用周波数帯域</b>		0.025~30MHz	
<b>最大フレーム長</b>		2004byte (VLAN Tag 含む)	
<b>MAC アドレス登録数</b>		2K	
<b>インタフェース</b>	<b>Ethernet</b>	RJ-45 x4 ポート ・10/100BASE-TX ・オートネゴシエーション ・オート MDI/MDIX	RJ-45 x4 ポート ・10/100BASE-TX ・オートネゴシエーション ・オート MDI/MDIX ・IEEE802.3af/at Power over Ethernet PSE (Power Sourcing Equipment)
	<b>DSL 同軸</b>	BNC female x1 ポート ・VDSL2 Profile 30a/17a	BNC female x1 ポート ・VDSL2 Profile 30a/17a
<b>PoE 給電方式</b>		—	A 方式
<b>インピーダンス</b>		75Ω	
<b>寸法</b>		(W)53.2 x (H)152.0 x (D)132.8mm (突起部含まず)	
<b>重量</b>		1210g	1190g
<b>入力電圧</b>		DC38~58V	—
<b>消費電力</b>		最大 80Watt	—
<b>動作温度</b>		0~65°C	
<b>動作湿度</b>		5~95%RH (結露なきこと)	
<b>保存温度</b>		-40~+85°C	
<b>保存湿度</b>		5~95%RH (結露なきこと)	
<b>認定</b>		CE Mark EN60950 / EN55022、UL 60950 / UL 508 VCCI classB、RoHS、WEEE	
<b>製品保証期間</b>		1 年間	
<b>付属品</b>		DIN レール設置用金具 壁設置用金具 設置用ネジ	

## 6 困ったときには

### 電源が入らない

本体前面の Power LED が消灯しているときは、本製品に電源が供給されていません。以下の点を確認してください。

- 各ケーブルは正しく接続されているか
- 機器の設定(DIP スイッチ)は正しく行ったか
- 電源コンセントには、適切な電圧が供給されているか(AC アダプタ使用の場合)
- 電源の容量は足りているか

### 通信ができない

本体の電源が入っているのに通信が出来ない場合、以下の点を確認してください。

- 各ケーブルは正しく接続されているか(接続ポートを確認してください)
- 機器の設定(DIP スイッチ)は正しく行ったか(Destination/Source など)
- 本製品の最大通信距離を超えていないか(距離が長い場合は Long reach モードをお試しください)

### PoE 給電ができない

ABiLINX3401R の LAN ポートから PoE 給電されない場合、以下の点を確認してください。

- 各ケーブルは正しく接続されているか(接続ポートを確認してください)
- 接続した PoE 機器の消費電力の合計が、本製品給電可能な電力を超えていないか
- 電源の容量は足りているか

## 7 製品保証

- ◆ 故障かなと思われた場合には、弊社カスタマサポートまでご連絡ください。
  - 1) 修理を依頼される前に今一度、この取扱説明書をご確認ください。
  - 2) 本製品の保証期間内の自然故障につきましては無償修理させていただきます。
  - 3) 故障の内容により、修理ではなく同等品との交換にさせて頂く事があります。
  - 4) 弊社への送料はお客様の負担とさせていただきますのでご了承ください。

初期不良保証期間:

ご購入日より **3ヶ月間** (弊社での状態確認作業後、交換機器発送による対応)

製品保証期間:

《本体》ご購入日より **1年間** (お預かりによる修理、または交換対応)

- ◆ 保証期間内であっても、以下の場合は有償修理とさせていただきます。  
(修理できない場合もあります)
  - 1) 使用上の誤り、お客様による修理や改造による故障、損傷
  - 2) 自然災害、公害、異常電圧その他外部に起因する故障、損傷
  - 3) 本製品に水漏れ・結露などによる腐食が発見された場合
- ◆ 保証期間を過ぎますと有償修理となりますのでご注意ください。
- ◆ 本製品に起因する損害や機会の損失については補償致しません。
- ◆ 修理期間中における代替品の貸し出しは、基本的に行っておりません。別途、有償サポート契約にて対応させて頂いております。有償サポートにつきましてはお買い上げの販売店にご相談ください。
- ◆ 本製品の保証は日本国内での使用においてのみ有効です。

製品に関するご質問・お問い合わせ先

ハイテクインター株式会社

カスタマサポート

TEL 0570-060030

E-mail [support@hytec.co.jp](mailto:support@hytec.co.jp)

受付時間 平日 9:00~17:00