

ABiLINX3401T/R

納入仕様書

ハイテクインター株式会社		管理番号	TEC-00-SP0191-01.2	
文書名	ABiLINX3401T/R 納入仕様書			
版数	年月日	作成	承認	変更内容
1	2013/09/3	川辺	寺田	新規作成
1.1	2015/06/8	石川(秀)	川辺	設置金具について追記
1.2	2015/06/23	石川(秀)	川辺	FGについて追記

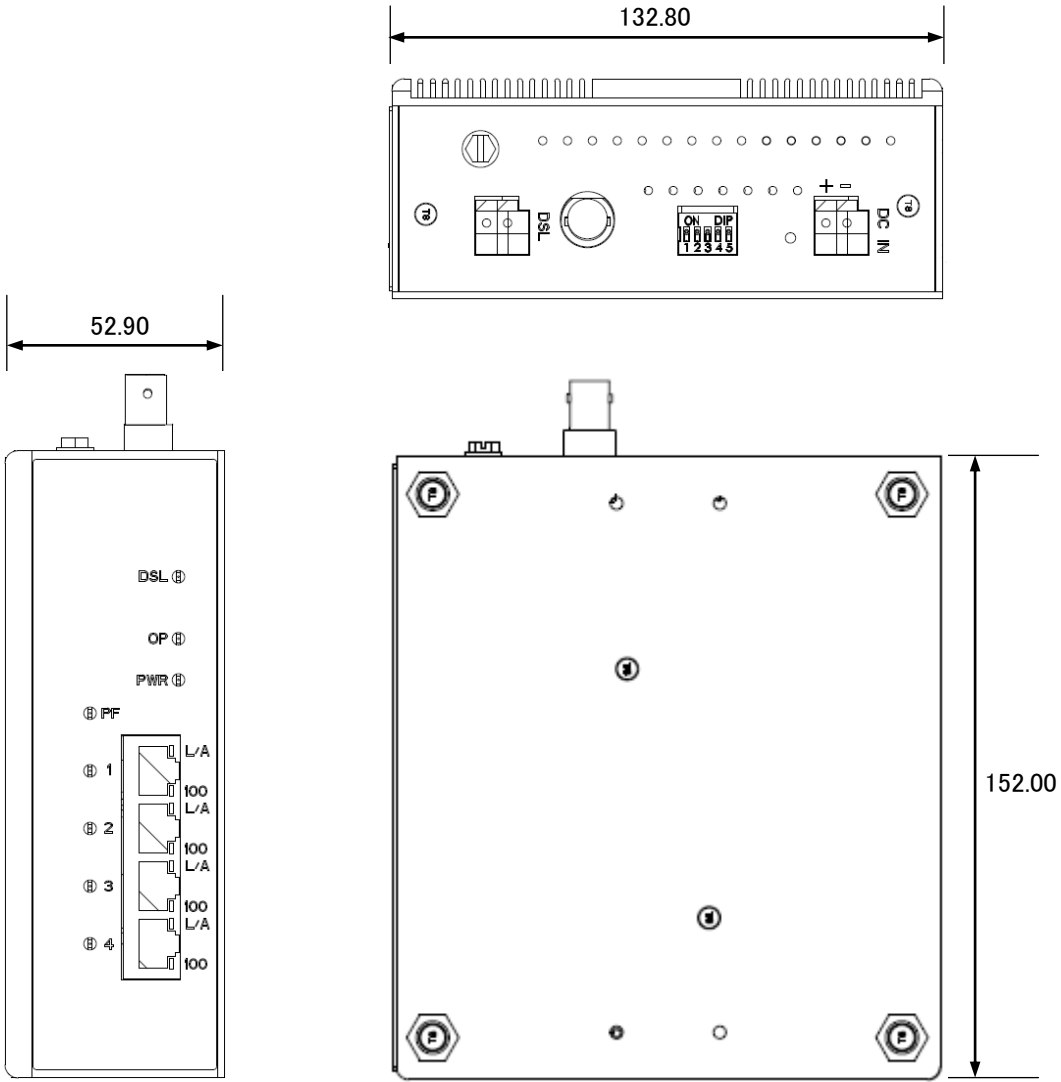
1 製品仕様

製品名		ABiLINX3401T	ABiLINX3401R
タイプ		Local	Remote
伝送方式		ITU-T G.993.2 (VDSL2)	
伝送速度		最大 100Mbps	
使用周波数帯域		0.025~30MHz	
最大フレーム長		2004byte (VLAN Tag 含む)	
MAC アドレス登録数		2K	
インタフェース	Ethernet	RJ-45 x4 ポート ・10/100BASE-TX ・オートネゴシエーション ・オート MDI/MDIX	RJ-45 x4 ポート ・10/100BASE-TX ・オートネゴシエーション ・オート MDI/MDIX ・IEEE802.3af/at Power over Ethernet PSE (Power Sourcing Equipment)
	DSL 同軸	BNC female x1 ポート ・VDSL2 Profile 30a/17a	BNC female x1 ポート ・VDSL2 Profile 30a/17a
PoE 給電方式		—	A 方式
インピーダンス		75Ω	
寸法		(W)53.2 x (H)152.0 x (D)132.8mm (突起部含まず)	
重量		1210g	1190g
入力電圧		DC38~58V	—
消費電力		最大 80Watt	—
動作温度		0~65°C	
動作湿度		5~95%RH (結露なきこと)	
保存温度		-40~+85°C	
保存湿度		5~95%RH (結露なきこと)	
認定		CE Mark EN60950 / EN55022、UL 60950 / UL 508 VCCI classB、RoHS、WEEE	
製品保証期間		1 年間	
付属品		DIN レール設置用金具 壁設置用金具 設置用ネジ	

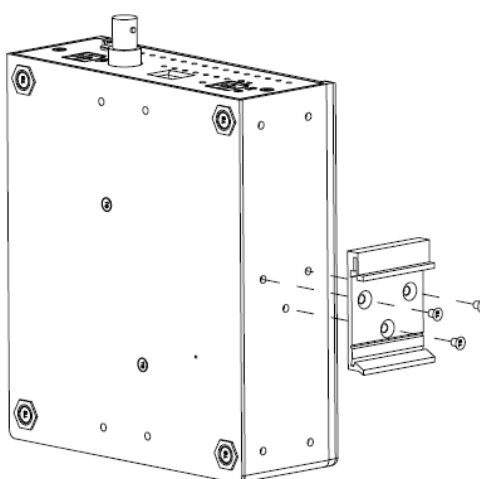
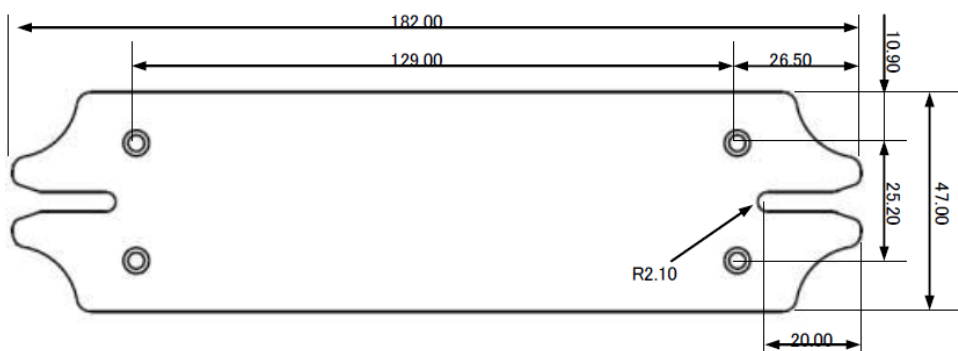
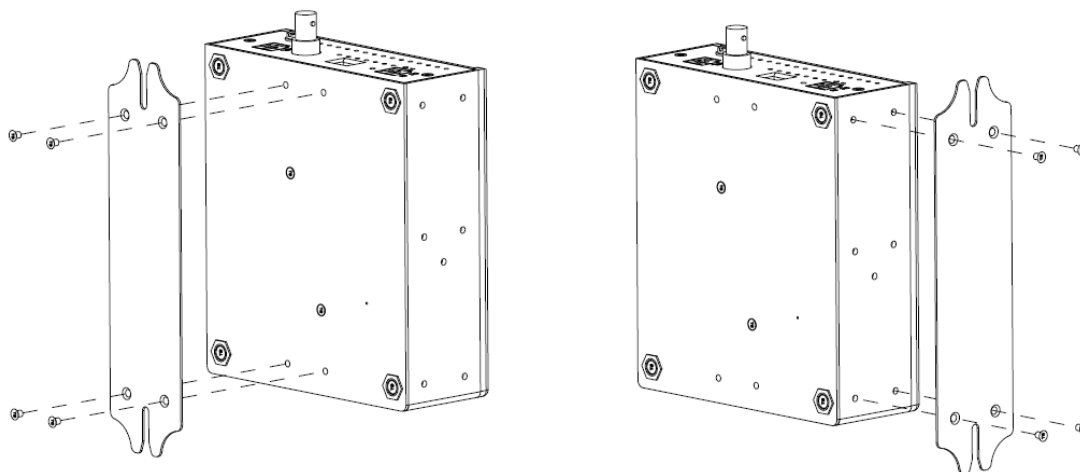
2 外観図

<寸法図面>

: mm



<設置金具図面>



<写真>

ABiLINX3401T

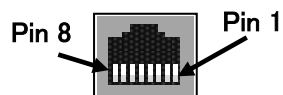


ABiLIX3401R



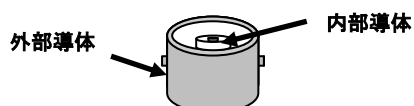
3 ピン配列

・10/100BASE-TX ポート RJ45



Pin#	通常時	PoE 使用時 (ABiLINUX3401R のみ)
1	送信/受信データ +	PoE(+)
2	送信/受信データ -	PoE(+)
3	受信/送信データ +	PoE(-)
4	-	-
5	-	-
6	受信/送信データ -	PoE(-)
7	-	-
8	-	-

・同軸ポート(BNC メス)



Pin#	信号	
内部導体	データ	DC140V
外部導体	データ	GND

4 修理依頼先

<問い合わせ窓口>

ハイテクインター株式会社 カスタマサポート

TEL: 0570-060030

MAIL: support@hytec.co.jp