

eco-power100T/R(BNC)

納入仕様書

ハイテクインター株式会社			管理番号	TEC-00-SP0137-01.1
文書名	eco-power100T/R(BNC) 納入仕様書			
版数	年月日	作成	承認	変更内容
1	12.01.05	川辺	寺田	新規作成
1.1	14.01.06	鈴木	寺田	問い合わせ窓口の変更

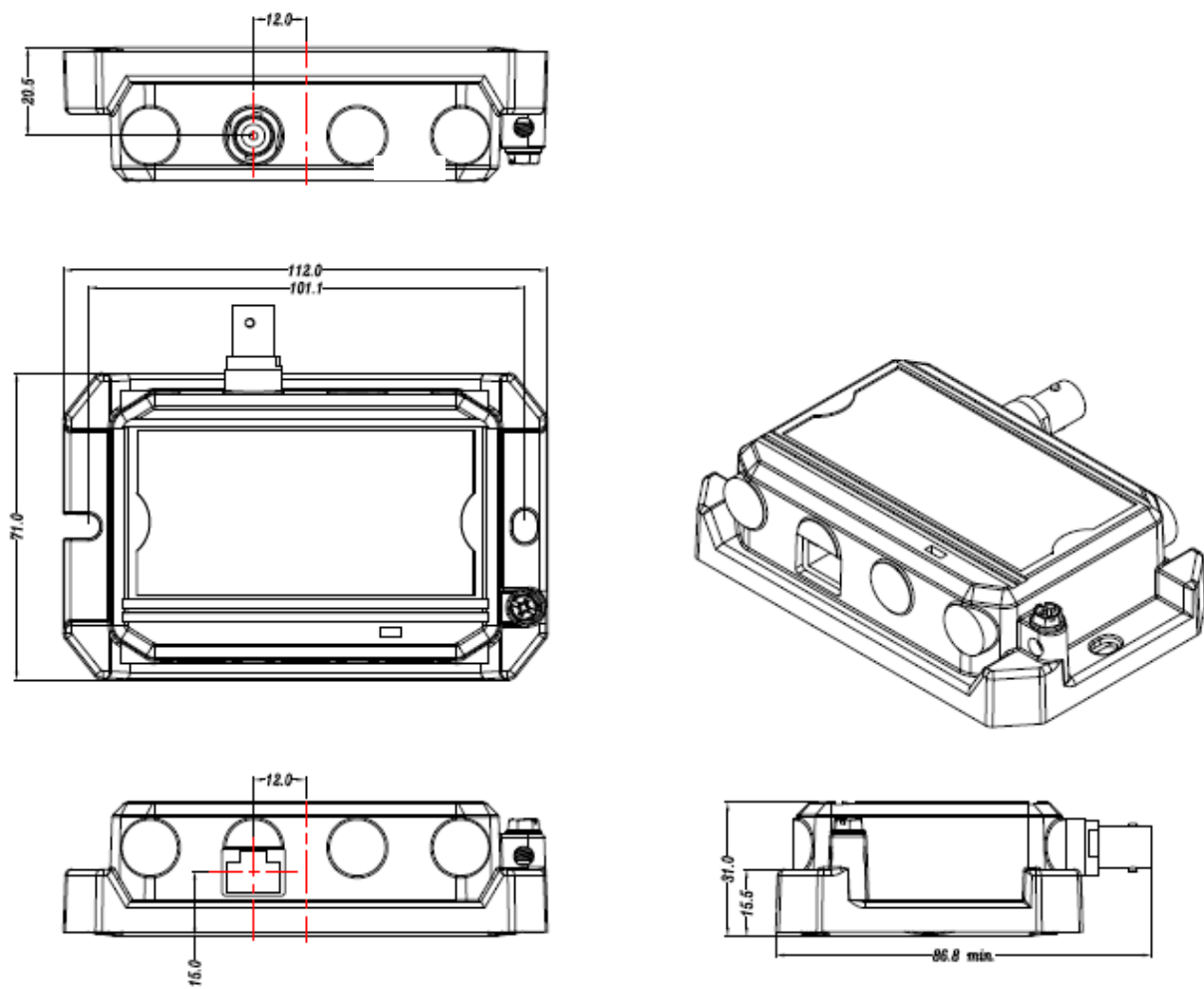
1 製品仕様

製品名		eco-power100T	eco-power100R
伝送速度		10/100Mbps	
使用周波数		0~125MHz	
最大フレーム長		1536byte (VLAN タグ含む)	
インタフェース	Ethernet	RJ-45	
		<ul style="list-style-type: none"> ➤ 10/100BASE-TX ➤ オートネゴシエーション ➤ オート MDI/MDI-X ➤ PoE 受電 (IEEE 802.3af 準拠) 	<ul style="list-style-type: none"> ➤ 10/100BASE-TX ➤ オートネゴシエーション ➤ オート MDI/MDI-X ➤ PoE 給電 (IEEE 802.3af 準拠)
	同軸	BNC	
		➤ eco-power100R 専用電力給電	➤ eco-power100T 専用電力受電
PoE 給電方式		-	A 方式
同軸ケーブル		推奨ケーブル: 5C-2V	
寸法		(W)112 x (H)31.5 x (D)72 mm (突起部含まず)	
筐体素材		アルミニウム合金	
重量		230g (本体のみ)	235g (本体のみ)
消費電力		1W max.	2.5W max.
動作	温度範囲	-10~+60℃	
	湿度範囲	10~80%RH (結露なきこと)	
保存	温度範囲	-10~+60℃	
	湿度範囲	10~80%RH (結露なきこと)	
認定		VCCI classA, RoHS	
保証		1 年間	

2 外観図

<本体図面>

単位[mm]



<写真>

eco-power100T

(上面)



(前面)



(背面)



(左側面)



(右側面)



eco-power100R

(上面)



(前面)



(背面)



(左側面)



(右側面)



(底面、SN ラベル)

eco-power100T



eco-power100R



3 ピン配列

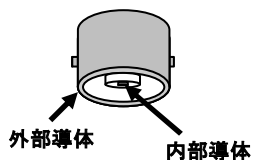
eco-power100T

・ETHERNET



PIN	信号	機能
1	Tx+	送信信号+
2	Tx-	送信信号-
3	Rx+	受信信号+
4	-	-
5	-	-
6	Rx-	受信信号-
7	-	-
8	-	-

・同軸



PIN	信号	機能	同軸給電
外部導体	Data	送受信信号	DC-
内部導体	Data	送受信信号	DC+

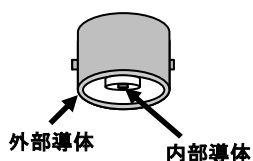
eco-power100R

・ETHERNET



PIN	信号	機能	PoE 給電
1	Tx+	送信信号+	DC-
2	Tx-	送信信号-	DC-
3	Rx+	受信信号+	DC+
4	-	-	-
5	-	-	-
6	Rx-	受信信号-	DC+
7	-	-	-
8	-	-	-

・同軸



PIN	信号	機能
外部導体	Data	送受信信号
内部導体	Data	送受信信号

4 修理依頼先

<問い合わせ窓口>

ハイテクインター株式会社 カスタマサポート

TEL: 0570-060030

MAIL: support@hytec.co.jp