

# EL2211 シリーズ 納入仕様書

ハイテクインター株式会社		管理番号	TEC-00-SP0329-02.1	
文書名	EL2211 シリーズ 納入仕様書			
版数	年月日	作成	承認	変更内容
1	16.03.03	石川(明)	川辺	新規作成
2	16.06.14	田中	川辺	AC アダプタの変更
2.1	16.08.29	臼井	徳永	光ファイバーポートに関する記載の追記

## 1 製品仕様

製品名	EL2211-31/ EL2211-41/ EL2211-51/ EL2211-E1/ EL2211-A1/ EL2211-B1/ EL2211-R1/ EL2211-S1/ EL2211-T1/ EL2211-U1
規格	IEEE802.3 10BASE-T IEEE802.3u 100BASE-TX IEEE802.3ab 1000BASE-T IEEE802.3z 1000BASE-X
処理能力	14,880pps/10Mbps、148,810pps/100Mbps、1,488,100pps/1000Mbps
最大フレーム長	9000byte
フローコントロール	IEEE 802.3x(全二重)/バックプレッシャー(半二重)
インタフェース	RJ-45 (10Base-T/100BASE-TX/1000Base-T) x1 ポート ・10/100BASE-TX Full/Half duplex、1000Base-T の自動検出 ・オート MDI/MDI-X 機能
	光ファイバーポート(1000BASE-SX/LX/BX) X1 ポート
寸法	(W)80.3 x (H)23.8 x (D)109.2mm(突起部含まず)
重量	150g (本体のみ)
電源	AC アダプタ : 入力 AC 100-240V 50/60Hz、出力 DC 12V 1A
消費電力	2.76W(最大)
動作温度	0 ~ +50°C
動作湿度	5~95%RH (結露なきこと)
保存温度	-10 ~ +70°C
認定	VCCI Class A、CE Mark Class A、FCC Part15 Class A、RoHS、PSE
製品保証期間	本体 : 5 年間 AC アダプタ : 2 年間

※ 光ファイバーポートは EL2211 シリーズ間の接続以外未サポートとなります。

## 光ファイバーポート仕様

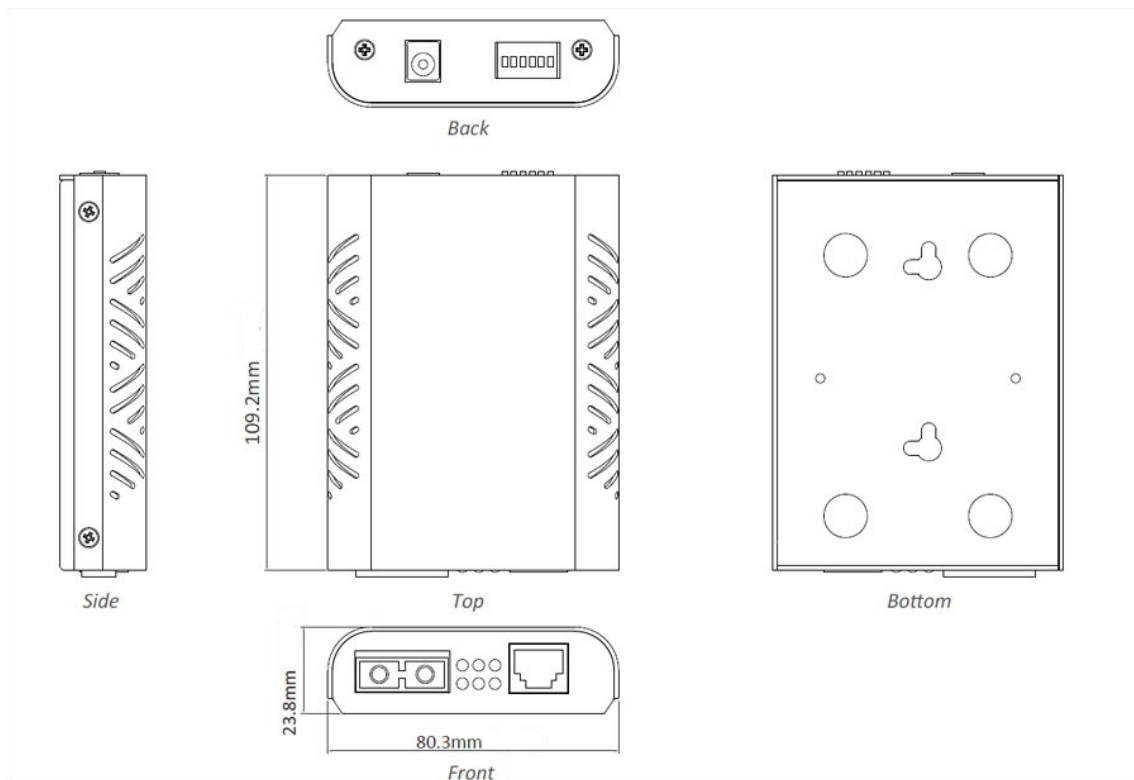
製品名	EL2211-31	EL2211-41	EL2211-51
中心波長	850nm	1310nm	850nm
適合ファイバー	マルチモード(50/125μ m 62.5/125μ m)		
コネクタ	SC コネクタ 2 芯タイプ		ST コネクタ 2 芯タイプ
最大伝送距離※	550m	2Km	550m
送信レベル(最大)	-4dBm	0dBm	-4dBm
送信レベル(最小)	-9.5dBm	-6dBm	-9.5dBm
受信レベル(最大)	-0dBm	0dBm	0dBm
受信レベル(最小)	-18dBm	-17dBm	-18dBm
許容損失	8.5dB	11dB	11.5dBm

製品名	EL2211-E1	EL2211-A1	EL2211-B1
中心波長	1310nm		
適合ファイバー	シングルモード(9/125μ m)		
コネクタ	SC コネクタ 2 芯タイプ		
最大伝送距離※	40Km	10Km	20Km
送信レベル(最大)	3dBm	-3dBm	0dBm
送信レベル(最小)	-4dBm	-9.5dBm	-6dBm
受信レベル(最大)	0dBm	-3dBm	-3dBm
受信レベル(最小)	-23dBm	-21dBm	-21dBm
許容損失	19dB	11.5dBm	15dB

製品名	EL2211-R1	EL2211-S1	EL2211-T1	EL2211-U1
中心波長	TX:1310nm RX:1550nm	TX:1550nm RX:1310nm	TX:1310nm RX:1550nm	TX:1550nm RX:1310nm
適合ファイバー	シングルモード(9/125μ m)			
コネクタ	SC コネクタ 1 芯タイプ			
最大伝送距離※	20km		40km	
送信レベル(最大)	-3dBm		2dBm	
送信レベル(最小)	-9dBm		-3dBm	
受信レベル(最大)	-3dBm		-2dBm	
受信レベル(最小)	-21dBm		-23dBm	
許容損失	12dB		20dB	

## 2 外観図

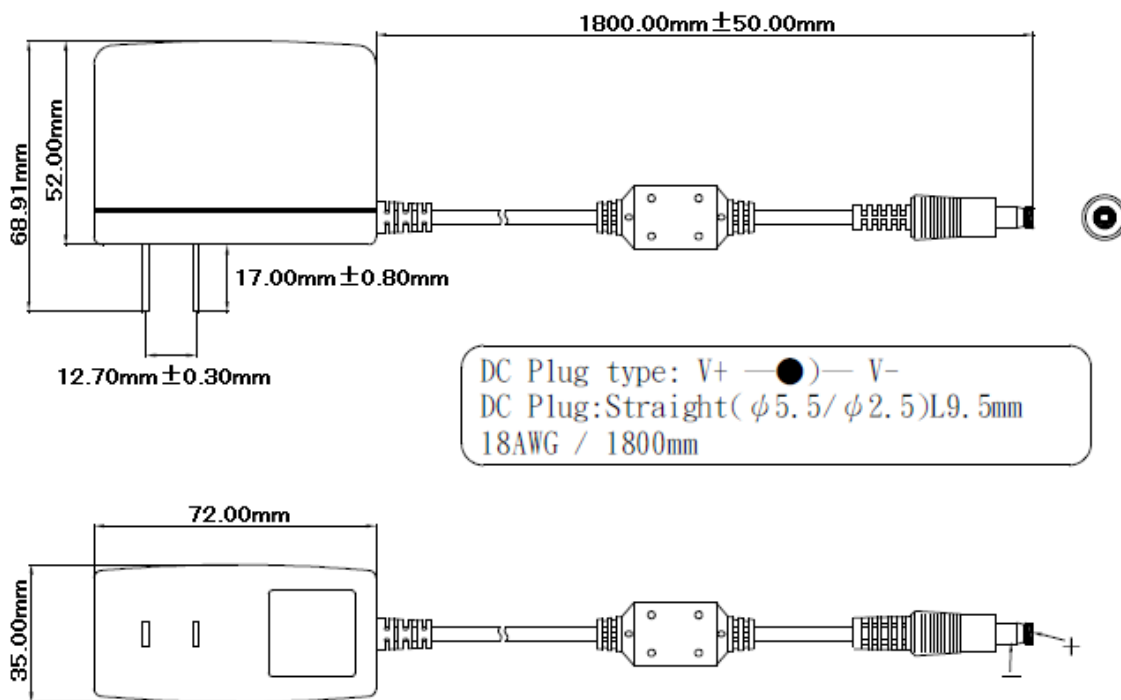
<本体図面>



### 3 AC アダプタ

型番: TRG1512-A-26E13

<図面>



<ACアダプタのラベル>



## 4 ピン配列

<LANポート 10/100BASE-TX RJ-45>



信号	ピン番号
TD+	1
TD-	2
RD+	3
-	4
-	5
RD-	6
-	7
-	8

<LANポート 1000BASE-T RJ-45>



信号	ピン番号
TRD+(0)	1
TRD-(0)	2
TRD+(1)	3
TRD+(2)	4
TRD-(2)	5
TRD-(1)	6
TRD+(3)	7
TRD-(3)	8

## 5 修理依頼先

<問い合わせ窓口>

ハイテクインター株式会社 カスタマサポート

TEL: 0570-060030

MAIL: support@hytec.co.jp