

同軸用サージプロテクタ HSP-BNCJJ75-T230

納入仕様書



ハイテックインター株式会社			管理番号	TEC-00-SP0247-02
文書名	HSP-BNCJJ75-T230 納入仕様書			
版数	年月日	作成	承認	変更内容
1	2014/09/02	川辺	寺田	新規作成
2	2016/07/15	石川(秀)	川辺	製品写真追加

1 製品仕様

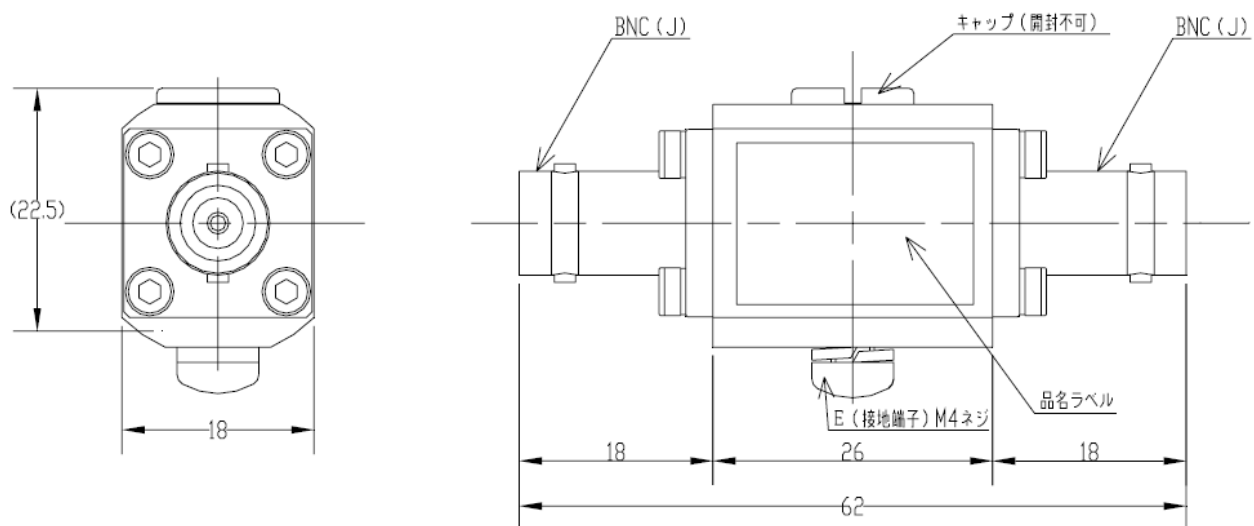
製品名	HSP-BNCJJ75-T230	
IEC カテゴリ	C2、D1	
最大連続使用電圧 U_c	DC 140V	
定格電流	2A (※1)	
電圧防護レベル U_p 開回路電圧: 10kV (1.2/50us) 短絡回路電流: 5kA (8/20us) (正負各 5 回)	800V 以下	
交流耐久性	AC60Hz 0.5A 30sec 1 回	
インパルス耐久性 (C2) 開回路電圧: 40kV (1.2/50us) 短絡回路電流: 20kA (8/20us) (正負各 5 回)	20kA	
インパルス耐久性 (D1) 開回路電圧: 1.0kV 以上 短絡回路電流: 2.5kA (10/350us) (正負各 1 回)	2.5kA	
過負荷故障モード	Mode2 (※2)	
最大漏れ電流 $U_c=DC140$ 課電時	5uA 以下	
インパルス放電開始電圧 1.2/50us 1kV 時	400V 以下	
最大許容電力	80W	
特性インピーダンス	75Ω	
静電容量	1kHz、1Vrms 時	20pF 以下
	1MHz、1Vrms 時	20pF 以下
挿入損失	100kHz~150MHz	0.1dB 以下
V.S.W.R	100kHz~150MHz	1.2 以下
設置カテゴリ	屋内	
使用温度範囲	-20~+80°C	
使用湿度範囲	5~96%RH	
重量	80g	
コネクタ形状	BNC 型コネクタ	

※1 DC48V 課電時

※2 Mode2: SPD 内部で非常に低いインピーダンスによって電圧制限部分が短絡した状態。
短絡回路で設備を防護しているが、回線は使用できない。

2 外観

<寸法図>



<製品写真>

上面



正面



右側面



左側面



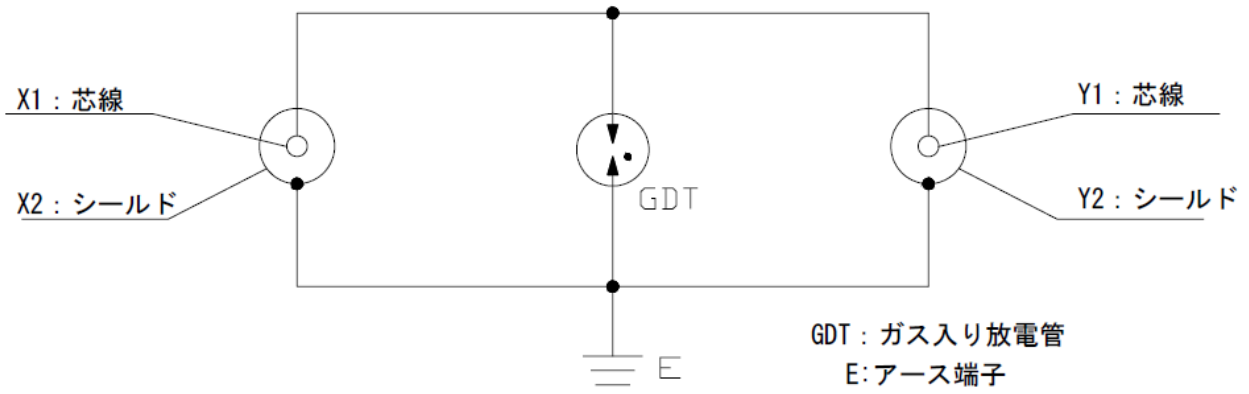
底面



背面



3 回路図



4 出荷検査

検査項目	検査方法	規定値
外観検査	目視触感にて検査する。	著しいキズ、汚れ、破損等ないこと。
直流放電開始電圧測定	ガス入り放電管に直流電圧を荷電し、動作する電圧を測定する。	250～420V
挿入損失測定	ネットワークアナライザで DC～150MHz の挿入損失を測定する。	0.1dB 以下
VSWR 測定	ネットワークアナライザで DC～150MHz の VSWR を測定する。	1.2 以下

5 問い合わせ窓口

ハイテックインター株式会社 カスタマサポート

TEL: 0570-060030

MAIL: support@hytec.co.jp