

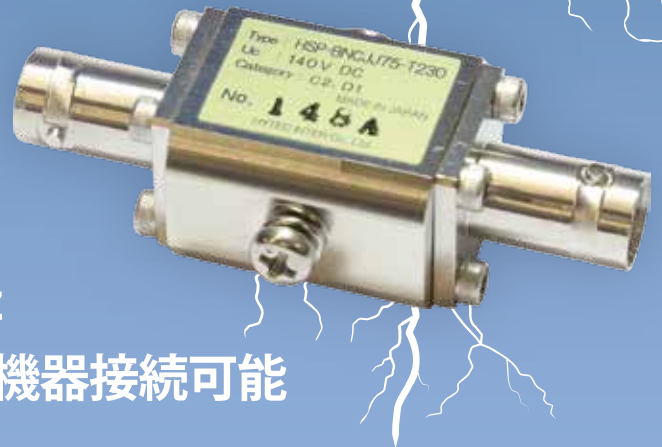
# 同軸SPD

## HSP-BNCJJ75-T230



同軸ケーブルにより  
接続された機器を、  
雷サージから守ります。

- ⚡ 最大許容電力：80W
- ⚡ 挿入損失：0.1dB 以下
- ⚡ 周波数帯域：100kHz～150MHz
- ⚡ 同軸ケーブル使用 PoE (+) 対応機器接続可能
- ⚡ BNC 型コネクタ対応



### 概要

HSP-BNCJJ75-T230は、同軸ケーブルにより接続された機器を、雷サージから保護するための保安器です。

同軸ケーブル使用のPoE/PoE+対応機器を接続しての使用も可能。

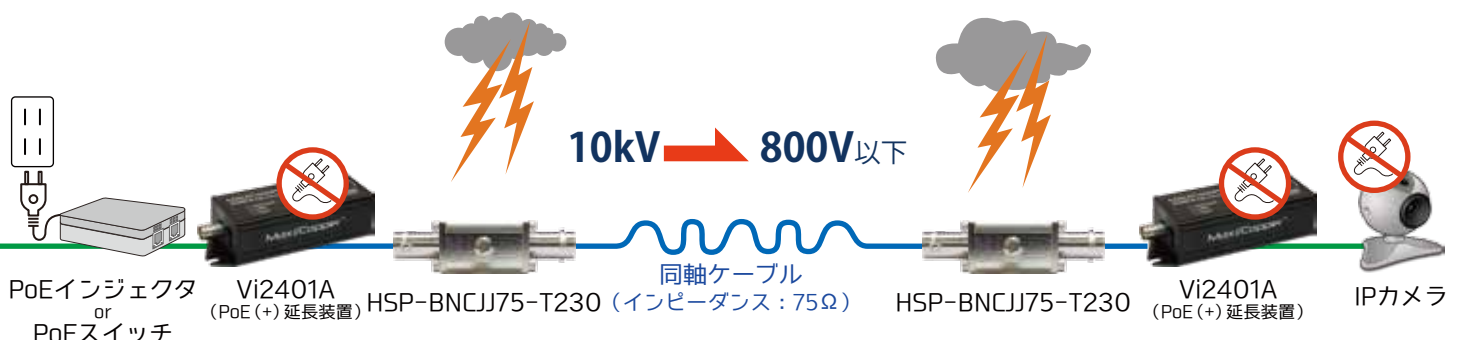
通信機器やアナログ監視カメラを雷サージから守ります。

※本製品は、JIS C 5381-21:2014 (IEC 61643-21:2009)のカテゴリC2、D1のサージ電流試験に適合した製品です。

### 特徴

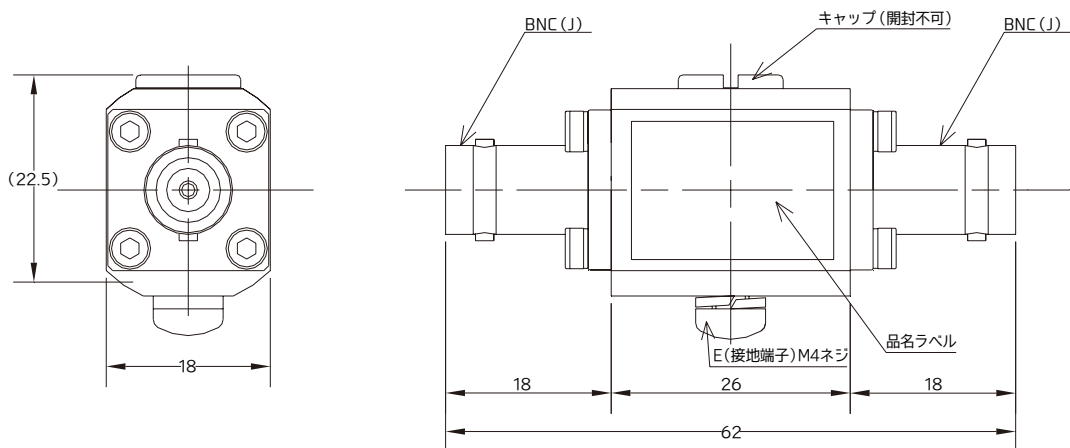
- ✓ 最大連続使用電圧 (Uc) : DC140V
- ✓ 動作温度: -20～+80℃
- ✓ 周波数帯域: 100kHz～150MHz
- ✓ 同軸ケーブル使用PoE (+) 対応機器接続可能
- ✓ コネクタ: BNC 75Ω
- ✓ 規格: JIS C 5381-21:2004 (IEC 61643-21:2000)

### 接続構成例



※雷鳴中は本製品やケーブル、端末機器に触れないでください。

# 外形寸法図



単位:mm

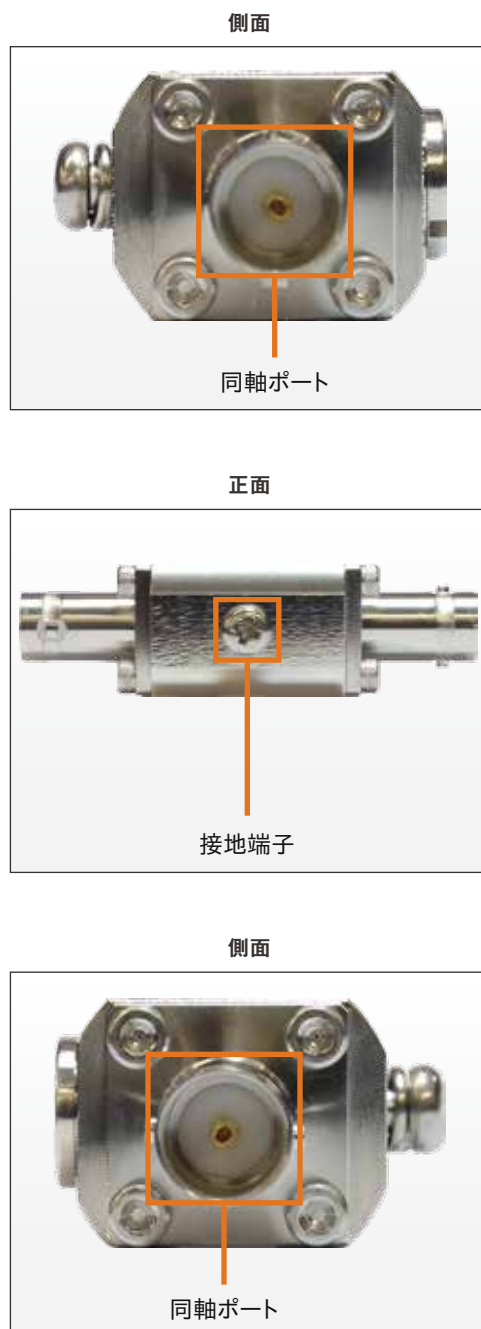
## 製品仕様

製品名	HSP-BNCJJ75-T230	
商品コード	173-HY-001	
IECカテゴリ	C2, D1	
最大連続使用電圧 U <sub>c</sub>	DC 140V	
定格電流	2A(※1)	
電圧防護レベル U <sub>p</sub>	800V以下	
開回路電圧: 10kV (1.2/50us)		
短絡回路電流: 5kA (8/20us) (正負各5回)		
交流耐久性	AC60Hz 0.5A 30sec 1回	
インパルス耐久性 (C2)	20kA	
開回路電圧: 40kV (1.2/50us)		
短絡回路電流: 20kA (8/20us) (正負各5回)		
インパルス耐久性 (D1)	2.5kA	
開回路電圧: 1.0kV以上		
短絡回路電流: 2.5kA (10/350us) (正負各1回)		
過負荷故障モード	Mode2(※2)	
最大漏れ電流 U <sub>c</sub> =DC140課電時	5uA以下	
インパルス放電開始電圧1.2/50us 1kV時	400V以下	
最大許容電力	80W	
特性インピーダンス	75Ω	
静電容量	1kHz, 1Vrms時	20pF以下
	1MHz, 1Vrms時	20pF以下
挿入損失	100kHz~150MHz	0.1dB以下
V.S.W.R	100kHz~150MHz	1.2以下
設置カテゴリ	屋内	
動作温度	-20~+80℃	
動作湿度	5~96%RH (結露なきこと)	
寸法	(W) 62 x (H) 18 x (D) 22.5 mm (突起部含まず)	
重量	80g	
コネクタ形状	BNC型コネクタ	
認定	RoHS	
製品保証期間	1年間	
付属品	■取扱説明書 x1	

※1 DC48V課電時

※2 Mode2: SPD内部で非常に低いインピーダンスによって電圧制限部分が短絡した状態。短絡回路で設備を防護しているが、回線は使用できない。

## 製品外観図



## 使用可能製品一覧

※当社販売製品

製品名	カテゴリ	動作温度	製品名	カテゴリ	動作温度
MaxiiCopper Vi2400A	PoE延長装置	-40~+75℃	MaxiiCopper Vi2416A	PoE延長装置	-40~+75℃
MaxiiCopper Vi2401A			ABiLINX 3401T/R		0~65℃
MaxiiCopper Vi2404A			ABiLINX 1400	VDSL2モデム	0~40℃
MaxiiCopper Vi2408A					

- 直撃雷や強力な誘導雷などの条件によっては、保護対象機器を保護できない場合もございますのであらかじめご了承ください。
- 設置前に使用環境や製品の仕様を必ずご確認ください。

**安全のためお取り扱いにご注意ください。**

- 本製品の接地端子は必ずアースに接続してください。
- ケーブルやコードを引っ張ったり、ものを乗せたりしないでください。
- 濡れた手で触ったり、水漏れする場所では使用しないでください。
- 当製品の使用によって発生した損害およびその回復に要した費用に対し、弊社は一切の責任を負いません。
- 本カタログに記載のデータは全てメーカー公表値および理論値です。
- 本カタログに記載の内容は予告なく変更する場合があります。



ハイテックインター株式会社

〒151-0053 東京都渋谷区代々木3-28-6 いちご西参道ビル3F  
http://www.hytec.co.jp

価格・納期・仕様のお問い合わせ先

TEL:03-5334-5260 (営業)  
FAX:03-5334-3688 E-mail:info@hytec.co.jp

機器に関する技術的なご質問・機器障害時のお問い合わせ先

0570-060030 (カスタマーサポート)  
E-mail:support@hytec.co.jp