

Vi2301A

納入仕様書

ハイテクインター株式会社			管理番号	TEC-00-SP0261-01.1
文書名	Vi2301A 納入仕様書			
版数	年月日	作成	承認	変更内容
1	2014/10/06	寺田	川辺	新規作成
1.1	2015/10/13	川辺	川辺	誤記修正

1 製品仕様

製品名		Vi2301A
伝送方式		メーカー独自方式
伝送速度※1		10/100Mbps
使用周波数帯域		100Base-T :約 0~125MHz 10Base-T :約 0~12.5MHz
最大フレーム長		9073byte(VLAN Tag 含む)
インタフェース	10/100BaseTポート	RJ-45 ・10Base-T(Full Duplex) or 100Base-TX(Full Duplex) ・オート MDI /MDI-X 対応
	Extended Ethernetポート	RJ-45 ・10Base-T(Full Duplex) or 100Base-TX(Full Duplex)
使用可能ケーブル		Cat5 以上
接続可能 PD 端末 (PoE 延長時)		25.5Watt 以下 (IEEE802.3af/at)
入力電力(PoE 延長時)		最大 60Watt
寸法		(W)40 x (H)30 x (D)95mm (突起部含まず)
重量		110g
電源		・DC12V (LAN 延長で使用する場合) ※2 ・PoE (PoE 延長で使用する場合)
消費電力		最大 2Watt
動作温度		-40~+75℃
動作湿度		0~95% (結露なきこと)
保存温度		-40~+80℃
保存湿度		0~95% (結露なきこと)
認定		VCCI classA、RoHS、CE Marking、WEEE
製品保証期間		3 年間

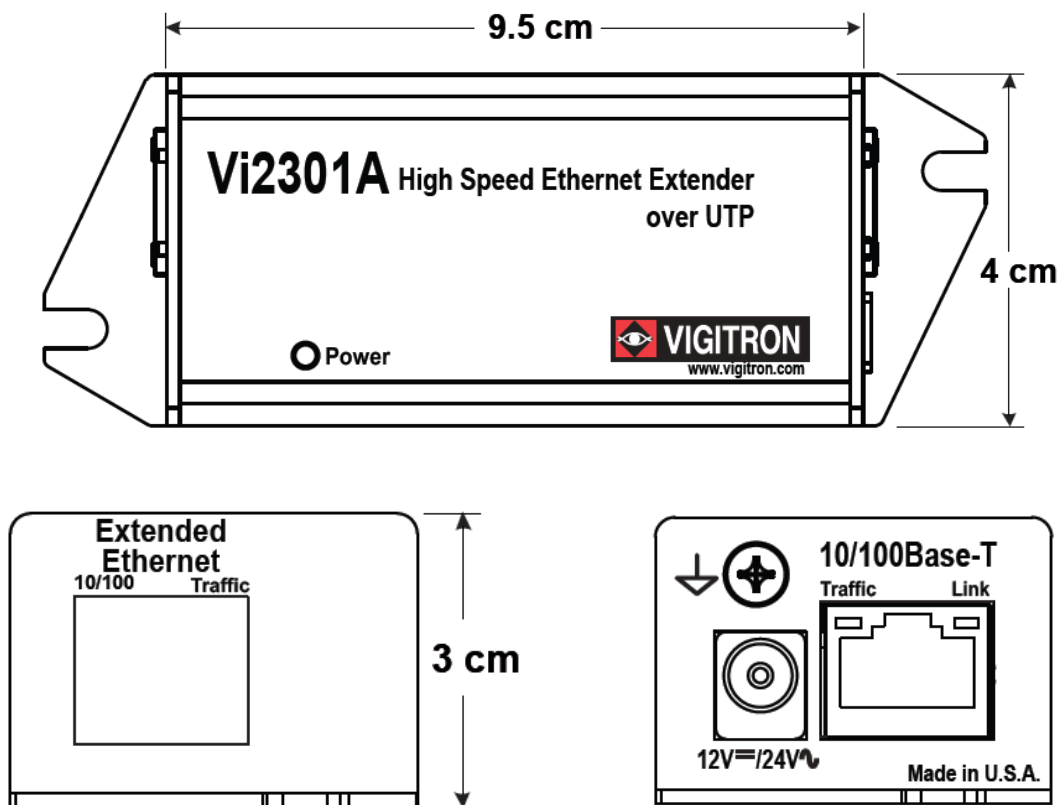
※1 伝送速度は、使用する LAN ケーブルの長さによって自動で切り替わります。

※2 AC アダプタのみ使用時は、PoE 受電機器(PD)に電力を供給することは出来ません。

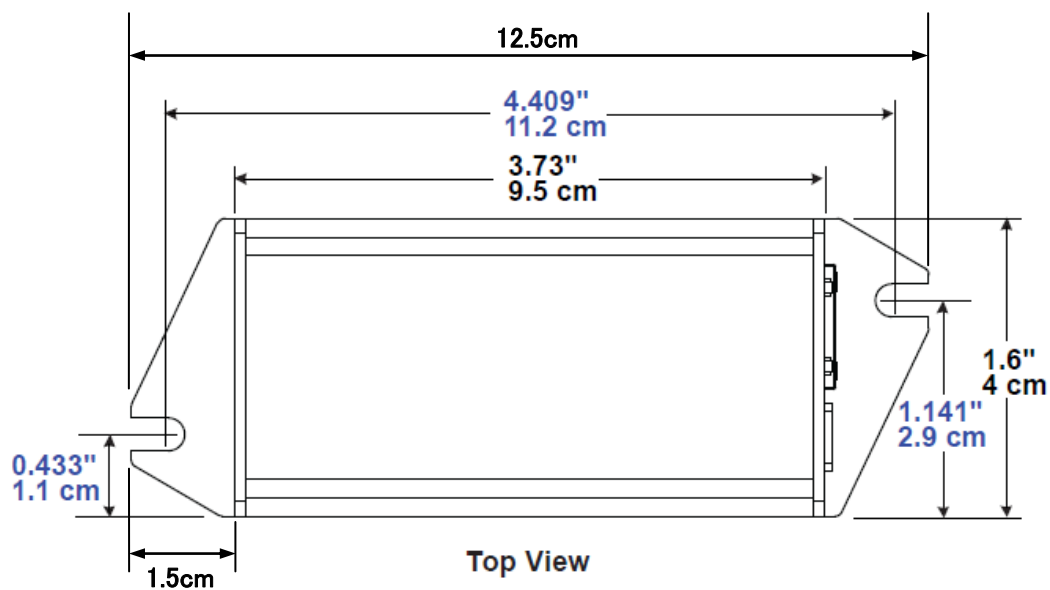
AC アダプタを使用する場合は、別売りのオプション品をご使用ください。

2 外観図

<本体図面>

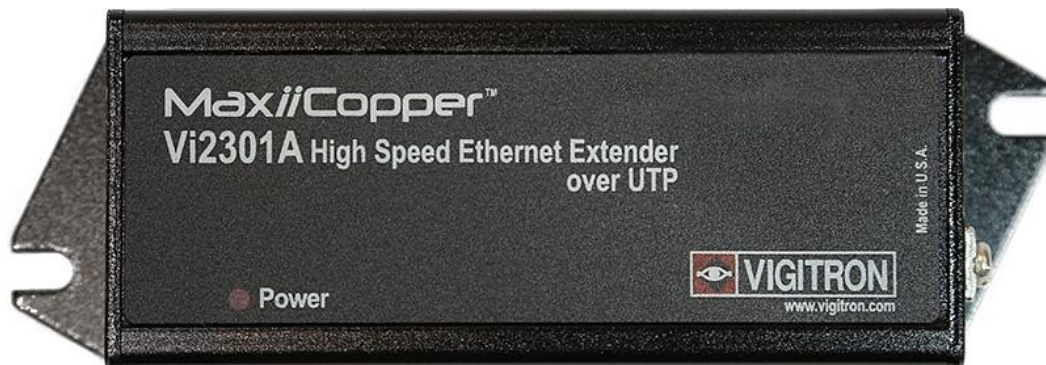


<寸法図>



<写真>

(上面)



(前面)



(背面)



(左側面)



(右側面)

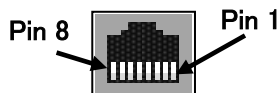


(底面)



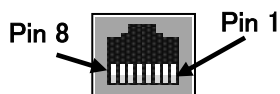
3 ピン配列

・10/100BaseT



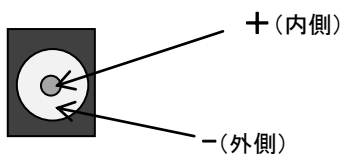
PIN	信号	PoE 使用時	
		Alternative A	Alternative B
1	Tx+	DC-	-
2	Tx-	DC-	-
3	Rx+	DC+	-
4	-	-	DC+
5	-	-	DC+
6	Rx-	DC+	-
7	-	-	DC-
8	-	-	DC-

・Extended Ethernet



PIN	信号	PoE 使用時	
		Alternative A	Alternative B
1	Tx+	DC-	-
2	Tx-	DC-	-
3	Rx+	DC+	-
4	-	-	DC+
5	-	-	DC+
6	Rx-	DC+	-
7	-	-	DC-
8	-	-	DC-

・電源ジャック



極性: センタープラス



プラグサイズ: 5.5 x 2.1 mm

4 修理依頼先

<問い合わせ窓口>

ハイテクインター株式会社 カスタマサポート

TEL: 0570-060030

MAIL: support@hytec.co.jp