

# Vi2404A/Vi2408A/Vi2416A

## 納入仕様書

ハイテクインター株式会社		管理番号	TEC-00-SP0284-01.1	
文書名	Vi2404A,2408A,2416A 納入仕様書			
版数	年月日	作成	承認	変更内容
1	2015/04/17	石川	川辺	新規作成
1.1	2016/08/19	石川(秀)	川辺	マウント金具のネジ径を追加

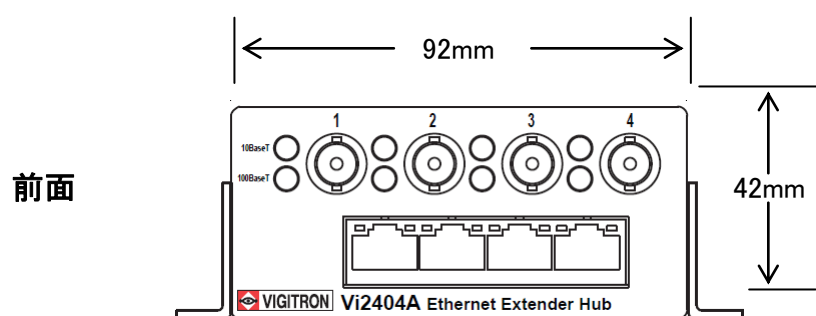
## 1 製品仕様

製品名		Vi2404A	Vi2408A	Vi2416A
伝送方式		メーカー独自方式		
伝送速度 ※1		10/100Mbps		
使用周波数帯域		100Base-T モード:約 0~125MHz 10Base-T モード:約 0~12.5MHz		
最大フレーム長		9074byte (VLAN タグ含む)		
インタ フェース ※2	10/100BaseT Ethernet ポート	RJ-45 x 4Port	RJ-45 x 8Port	RJ-45 x 16Port
		10BaseT (Full Duplex) or 100BaseT (Full Duplex) オート MDI/MDI-X 対応		
	同軸 Extended Ethernet ポート	BNC メス x 4Port	BNC メス x 8Port	BNC メス x 16Port
		10BaseT (Full Duplex) or 100BaseT (Full Duplex)		
同軸インピーダンス		75Ω		
接続可能 PD 端末 (PoE 延長時)		25.5Watt 以下 (IEEE802.3af/at)		
入力電力 (PoE 延長時)		最大 37Watt		
寸法 ※3		(W)92x(H)42x(D)85 mm (突起部含まず)	(W)432x(H)44x(D)88 mm (突起部含まず)	(W)432x(H)44x(D)88 mm (突起部含まず)
重量 (本体のみ)		265g	820g	1500g
電源 ※4		・DC12V (LAN 延長で使用する場合) ・DC12V & PoE 入力 (PoE 延長で使用する場合)		
消費電力 (本体のみ)		最大 6W	最大 14.4W	最大 30W
動作温度		-40~+75°C		
動作湿度		0~95% (結露なきこと)		
保存温度		-40~+80°C		
保存湿度		0~95% (結露なきこと)		
認定		VCCI classA、RoHS、CE Marking、WEEE		
製品保証期間		3 年間		
付属品		・AC アダプタ TRG1512-A62E13	・AC アダプタ TRG70A120-62E1 1 ・AC 電源ケーブル	・AC アダプタ TRG70A120-62E 11 ・AC 電源ケーブル

## 2 外観図

<本体図面>

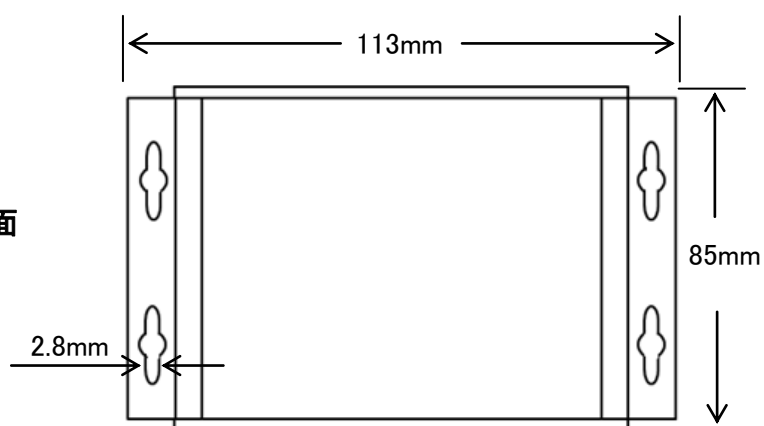
Vi2404A



背面

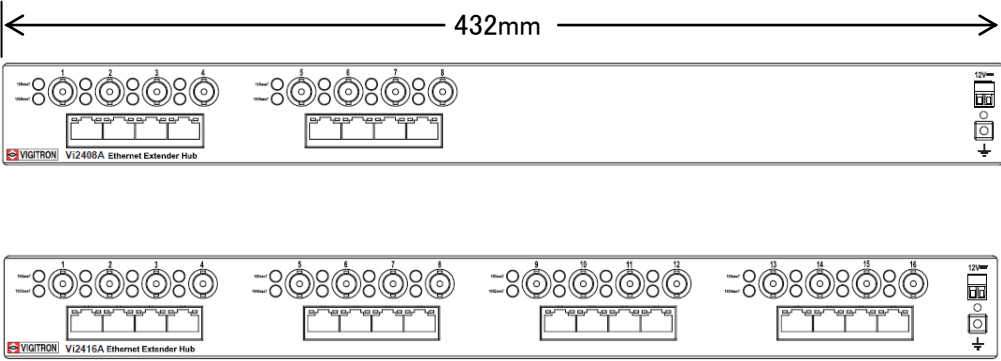


上面



Vi2408A/Vi2416A

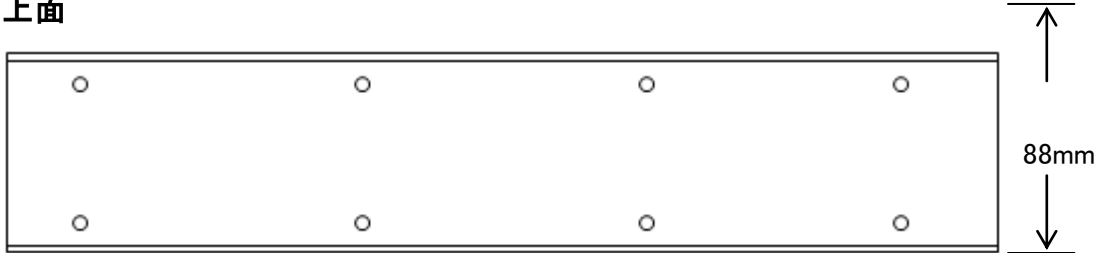
前面



背面



上面



<写真>

Vi2404A

前面



背面



右側面



左側面



上面



底面



Vi2408/Vi2416

前面 (Vi2408)



※ネジ径 約 5.5mm

前面 (Vi2416)



背面



右側面



左側面



上面(Vi2408A)



上面(Vi2416A)



底面(Vi2408A)



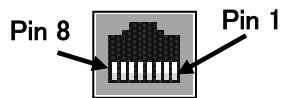
底面(Vi2416A)





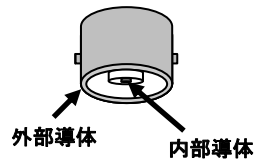
### 3 ピン配列

#### ・10/100BaseT



PIN	信号	PoE 使用時	
		Alternative A	Alternative B
1	Tx+	DC-	-
2	Tx-	DC-	-
3	Rx+	DC+	-
4	-	-	DC+
5	-	-	DC+
6	Rx-	DC+	-
7	-	-	DC-
8	-	-	DC-

#### ・Extended Ethernet

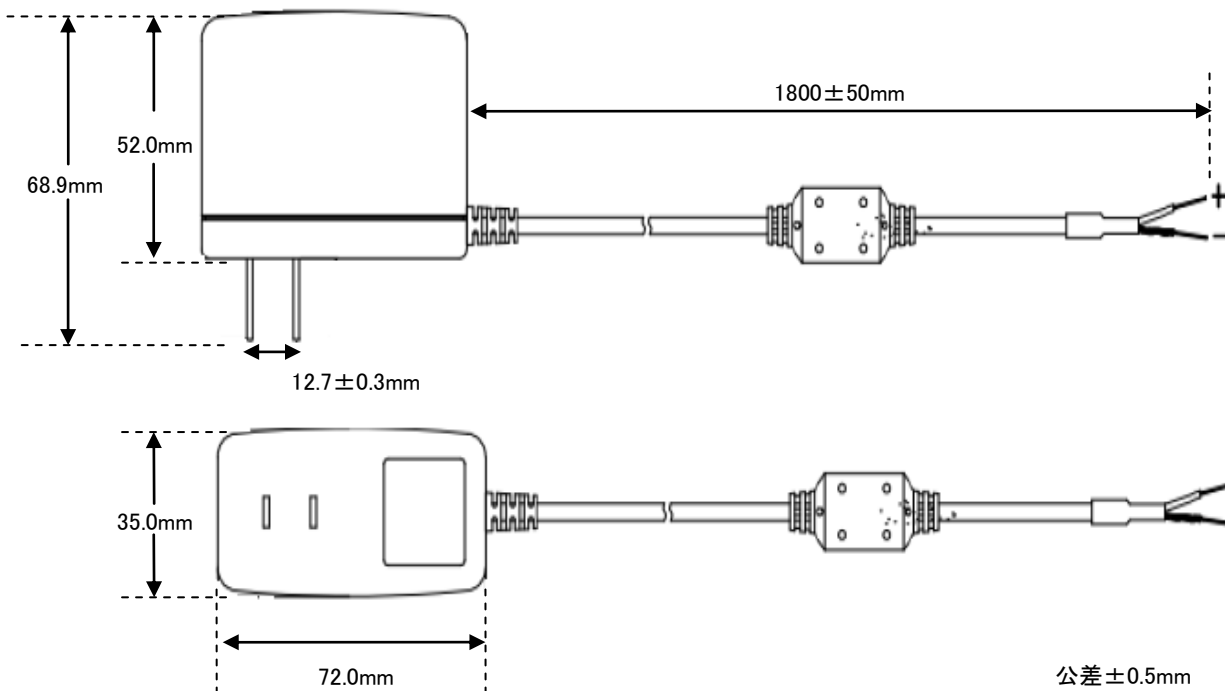
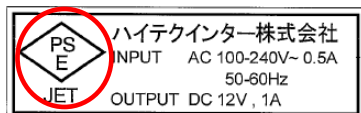


PIN	信号	PoE 使用時
外部導体	Data	DC-
内部導体	Data	DC+

## 4 ACアダプタ

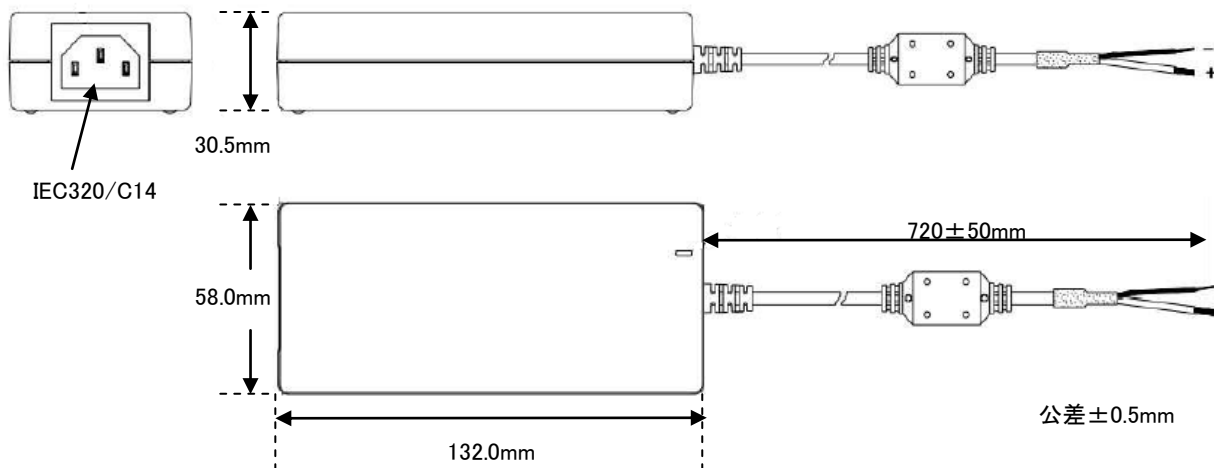
・Vi2404A 用 : TRG1512-A62E13

<ラベル(PSEマーク)>

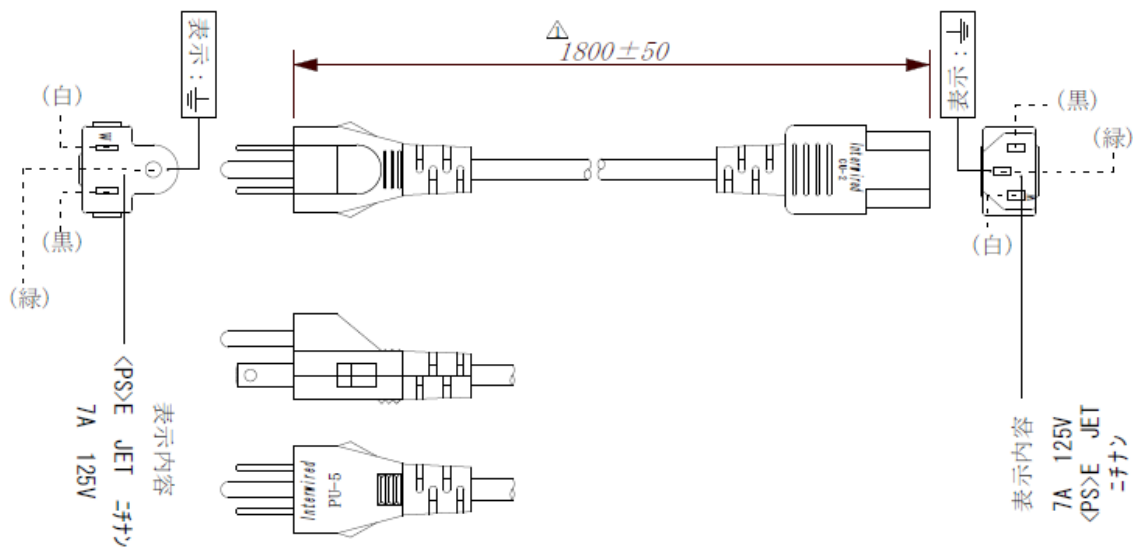


-Vi2408A/Vi2416A 用 : TRG70A120-A62E11

<ラベル(PSE マーク)>



・TRG70A120-A62E11 用 AC ケーブル



## 5 修理依頼先

<問い合わせ窓口>

ハイテクインター株式会社 カスタマサポート

TEL: 0570-060030

MAIL: [support@hytec.co.jp](mailto:support@hytec.co.jp)