

ML622/ML624

納入仕様書

ハイテクインター株式会社			管理番号	TEC-00-SP0021-06.2
文書名	ML622/ML624 納入仕様書			
版数	年月日	作成	承認	変更内容
1	09.10.16	西原	寺田	新規作成
2	09.12.17	西原	寺田	伝送速度に複数ペア時の値を追加
3	10.07.30	西原	寺田	筐体変更に伴う背面図変更
4	10.11.08	木村	寺田	最大フレーム長を変更
5	11.05.26	田中	寺田	AC ケーブルの寸法図を変更
6	13.03.04	田中	川辺	バッファ容量の追加
6.1	13.12.25	鈴木	寺田	問い合わせ窓口の変更
6.2	16.01.20	面	川辺	AC 電源ケーブルの変更

1 製品仕様

製品名		ML622	ML624
伝送方式		G.991.2(G.SHDSL.bis)、TTC JJ-100.01	
伝送速度 ^{※1}		1 ペア接続時: 最大 15.232Mbps (ML622/ML624) 2 ペア接続時: 最大 30.464Mbps (ML622/ML624) 4 ペア接続時: 最大 60.928Mbps (ML624)	
使用周波数帯域 ^{※2}		0~2540kHz	
最大フレーム長		1628Byte	
バッファ容量		1MB	
管理機能		MetaASSIST View、CLI(TL1)、SNMP、Syslog	
インタ フェース	DSL	RJ-45 x2	RJ-45 x4
	LAN ^{※3}	10/100BASE-TX x5	
		-	100BASE-X SFP x1
	コンソール	シリアルポート RS-232(DB-9) x1	
	アラーム端子	入力 x2(IN/COM間 DC 20V 3.5mA 以下) 出力 x1(DC 72V 120mA 以下)	
その他	AUX ポート x1、アース端子 x1		
寸法		(W)213 x (H)40 x (D)234mm(突起部含まず)	
重量		1.7kg (本体のみ)	
電源		AC アダプタ入力: 90V~264V 47/63Hz DC 入力: -48/-60V	
消費電力		AC: 17~28W、DC: 9W	AC: 17~28W、DC: 12W
動作温度		本体: -40~+65°C、AC アダプタ: 0~40°C	
保存温度		本体: -40~+70°C、AC アダプタ: -20~+85°C	
湿度条件		0~95%RH (結露なきこと)	
規格・認定		VCCI Class A、PSE、CE Marking、RoHS、IEC/EN/UL 60950-1	
製品保証期間		2年間	
付属品		MetaASSIST View および取扱説明書(CD)、 製品保証書、 AC アダプタ、 ターミナルブロック用フォーク型圧着端子、 ターミナルブロック用カバー(予備)、	

	ターミナルブロック用ネジ(予備)、 グラウンド用リング型圧着端子、 グラウンド用ネジ、グラウンド用ワッシャー、 ゴム足、 アクセサリキット一式 (RS232 コンソールケーブル、AC ケーブル、DSL 用 RJ45-RJ11 変換ケーブル)
--	--

※1・・・TTC JJ-100.01 は次期ファームウェアにて対応となりますが、下記制限があります。

収容制限: クラス A のシステムと同一カッド内に収容不可

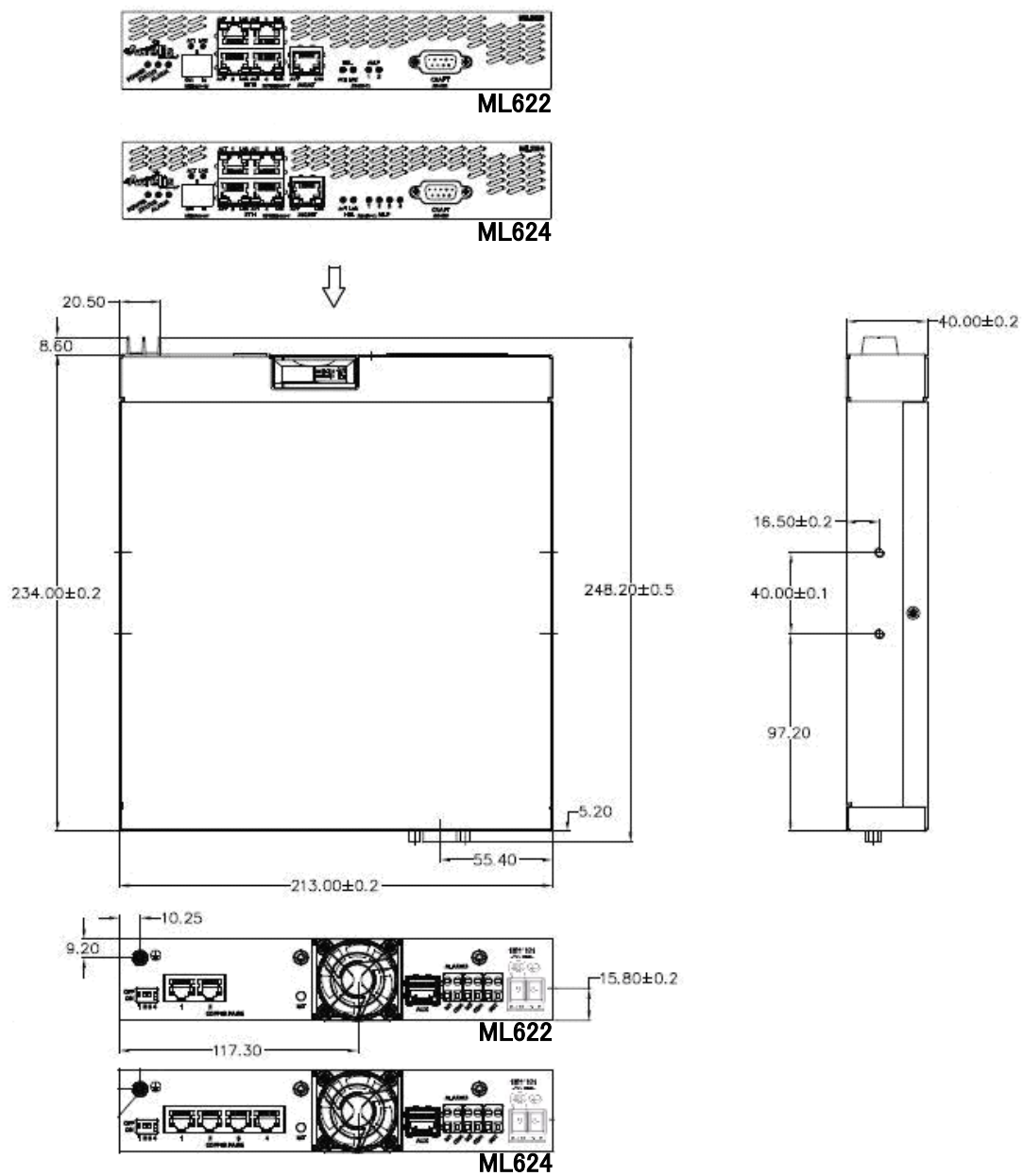
線路長制限: 2.3Mbps 以下 \leq 2.5km、1.5Mbps 以下 \leq 3.75km、768kbps 以下 \leq 4km

※2・・・伝送速度により異なります。

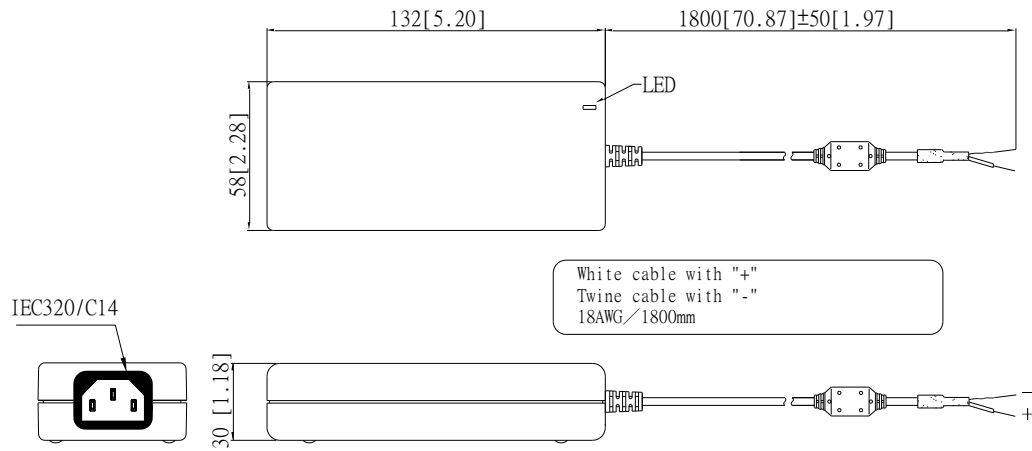
※3・・・SFP 使用時は、10/100BASE-TX の 5 番ポートが使用不可となります。

2 外観図

<本体図面>



<ACアダプタ図面>



<写真>

(本体正面)

ML622



ML624



(本体背面)

ML622



ML624



※出荷時期により、ML622/ML624 の背面パネルのレイアウトが異なりますが、通信性能に違いは御座いません。

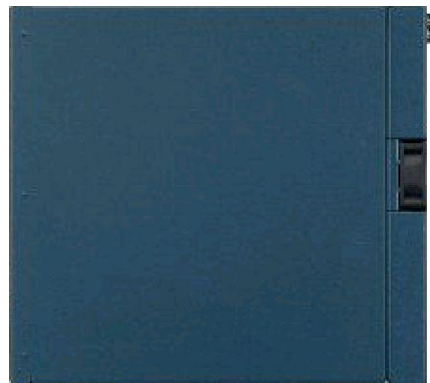
(左側面)



(右側面)



(本体上面)



(本体底面)

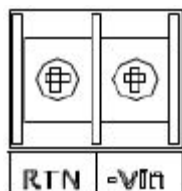


(製品ラベル)



3 ピン配列

<電源端子>



Pin #	信号
RTN	+
-Vin	-

<Line(DSL)ポート RJ-45>



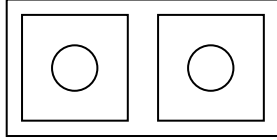
Pin #	信号
1	-
2	-
3	-
4	Ring
5	Tip
6	-
7	-
8	-

<イーサネットポート 10/100BASE-TX RJ-45>



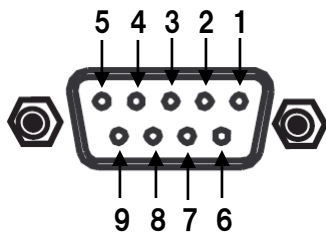
Pin #	信号
1	TD+
2	TD-
3	RD+
4	-
5	-
6	RD-
7	-
8	-

<SFP ポート 100BASE-X>



Pin #	信号
左	TX
右	RX

<Console ポート RS-232(DB-9)>



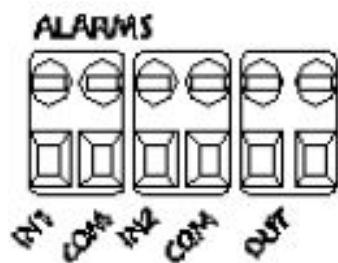
Pin #	方向	信号
1	Out	Data Carrier Detect
2	Out	Receive Data
3	In	Send Data
4	In	Data Terminal Ready
5	-	Ground
6	Out	Data Set Ready
7	In	Request to Send
8	In	Clear to Send
9	-	Ring Indicator

<AUX ポート>



Pin #	信号
1	-
2	-
3	TX
4	-
5	GND
6	RX
7	-
8	-

＜アラーム端子＞



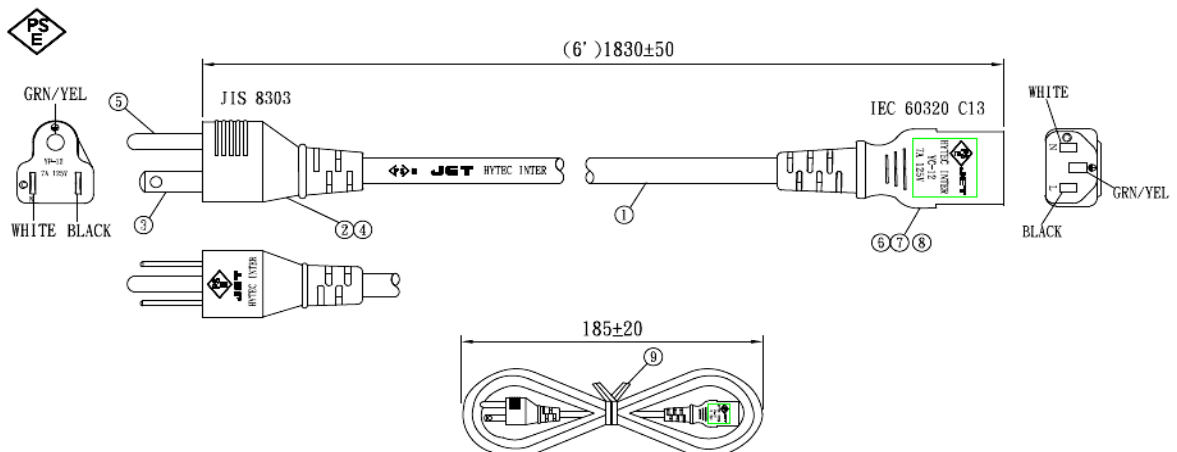
PIN#	方向	信号
IN1	IN	アラーム入力
COM	-	コモンランド
IN2	IN	アラーム入力
COM	-	コモンランド
OUT	OUT	アラーム出力
OUT		リレー(SSR)

4 PSE ラベル

<AC アダプタ>



<AC 電源ケーブル>



5 修理依頼先

<問い合わせ窓口>

ハイテクインター株式会社 カスタマサポート

TEL: 0570-060030

E-MAIL: support@hytec.co.jp