

UPS 機能付き DC アダプタ

OS-4400 納入仕様書

ハイテクインター株式会社			管理番号	TEC-00-SP0170-01
文書名	納入仕様書			
版数	年月日	作成	承認	変更内容
1	2013/03/16	川辺	寺田	新規作成

1 製品仕様

製品名		OS-4400
商品コード		165-PB-001
入力	定格電圧	DC 5~12 V AC 5~12 V 50/60Hz
	出力	DC 5/6/7.5/9/12 V
バッテリー	定格電力	10 W
	タイプ	リチウムポリマ
	電圧	DC 3.7 V
	容量	4400 mAH
保護	バックアップ時間	約 120 分 (50%負荷時) 約 55 分 (100%負荷時)
	入力	ヒューズ(過負荷、短絡)
	出力	MCU 制御(過放電、過負荷、短絡)
	バッテリー	IC 制御(過充電、過放電、過負荷、短絡)
寸法		(W)85 x (D)57 x (H)42 mm (突起部含まず)
重量		160 g
動作温度		0~35 °C
動作湿度		10~90 % (結露なきこと)
保存温度		0~40 °C
保存湿度		10~90 % (結露なきこと)
ケース		ABS 94V0 (黒)
規格・認定		丸 PSE
製品保証期間		1 年間
付属品		変換プラグ x 6pcs*

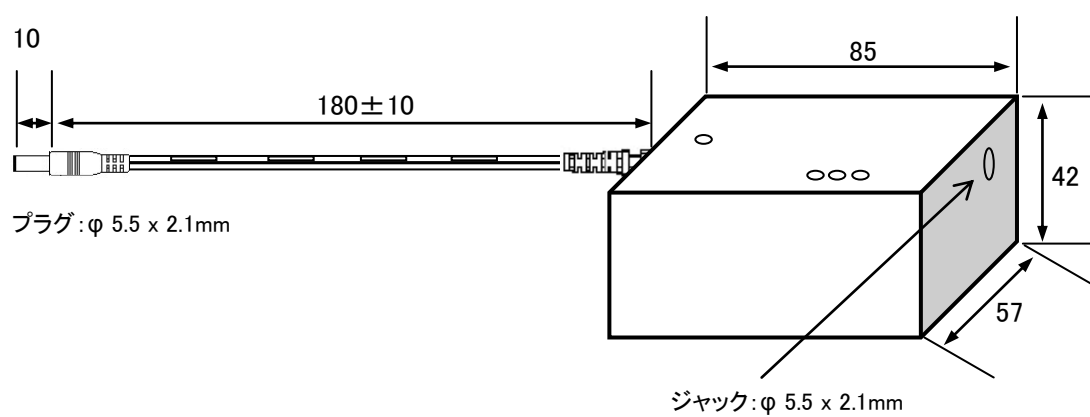
※変換プラグ OS CONNECTOR

- ① 5.5 x 2.1mm(メス) ⇔ 5.5 x 2.5mm(オス)
- ② 5.5 x 2.5mm(メス) ⇔ 5.5 x 2.1mm(オス)
- ③ 5.5 x 2.1mm(メス) ⇔ 4.8 x 1.7mm(オス)
- ④ 5.5 x 2.1mm(メス) ⇔ 3.5 x 1.35mm(オス)
- ⑤ 4.8 x 1.7mm(メス) ⇔ 5.5 x 2.1mm(オス)
- ⑥ 3.5 x 1.35mm(メス) ⇔ 5.5 x 2.1mm(オス)

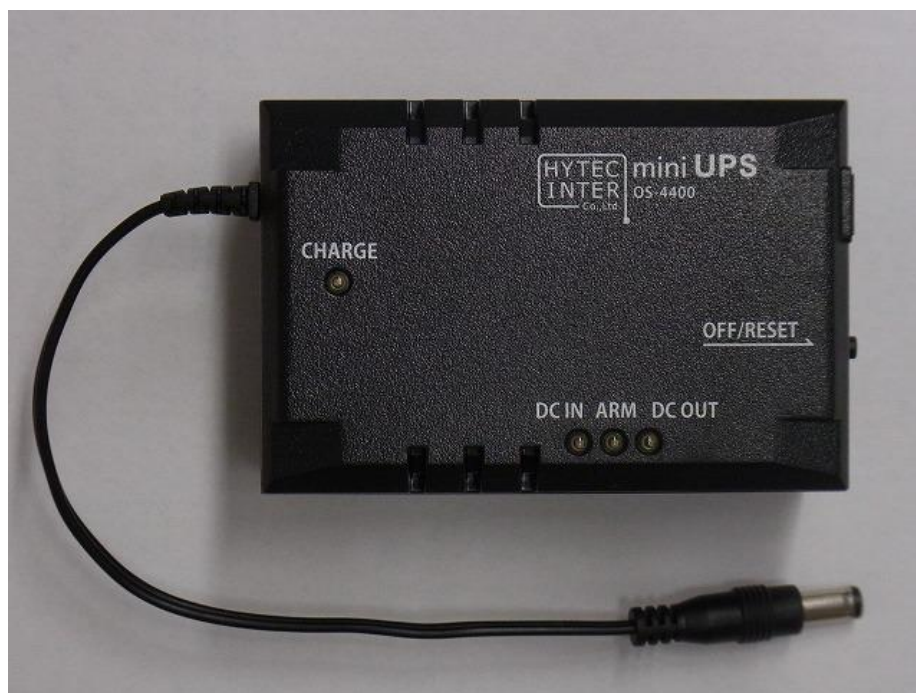
2 外観図

<図面>

単位: mm



<写真>



各面画像



3 修理依頼先

<問い合わせ窓口>

ハイテクインター株式会社 カスタマサポート

TEL: 0570-060030

MAIL: support@hytec.co.jp