

APC Propeller 2

納入仕様書

ハイテクインター株式会社		管理番号	TEC-00-SP0271-01.3	
文書名	APC Propeller 2 納入仕様書			
版数	年月日	作成	承認	変更内容
1	15.01.08	川辺	寺田	新規作成
1.1	15.06.08	石川(秀)	川辺	専用 PoE アダプタの仕様等を追記
1.2	16.04.05	石川(明)	川辺	寸法図を修正
1.3	16.10.12	石川(秀)	川辺	推奨の取り付けポール径を追記

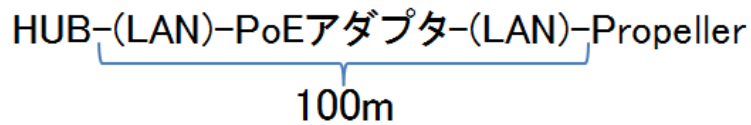
1 製品仕様

製品型番	APC Propeller 2
無線 LAN インタフェース	IEEE802.11b/g/n
有線 LAN インタフェース	RJ-45(10/100BASE-TX) x1 ポート ・10/100BASE-TX Full/Half duplex の自動検出 ・オート MDI/MDI-X 機能
アンテナタイプ	指向性パネルアンテナ x2(MIMO)
利得	2.4GHz 帯: 11 dBi
セキュリティ	WEP、WPA/WPA2 Personal、WPA/WPA2 Enterprise
プロトコル	DHCP、NTP、SNMP v1/v2c/v3、PPPoE、HTTP、HTTPS
変調技術	DSSS、OFDM
変調方式	DSSS: CCK、DQPSK、DBPSK OFDM: 16/64QAM、QPSK、BPSK
周波数帯	2.412 - 2.472GHz
最大通信速度	802.11b: 11Mbps
	802.11g: 54Mbps
	802.11n: 300Mbps
チャンネル数	最大 13 チャンネル
SSID 登録数	8
無線動作モード	AP、Repeater、Station
最大送信出力	10dBm
受信感度	-74dBm
管理機能	HTTP/HTTPS
電源	AC 100~240V 50/60Hz(AC アダプタ) ※付属の専用 AC アダプタをご使用ください
最大消費電力	3.96W(最大)
動作温度	-40 ~ +65℃
動作湿度	0 ~ 90%(結露なきこと)
保存温度	-40 ~ +65℃
保存湿度	0 ~ 90%(結露なきこと)
寸法	(W)175mm x (D)65mm x (H)31mm(突起部含まず)
重量	94g(本体のみ)
取り付け方法	壁面マウント、支柱マウント
防水・防塵性能	IP55
認定	TELEC(認定番号: 204-480002) VCCI classB、FCC、CE Marking、RoHS
製品保証期間	1 年間
付属品	挿入ブラケット、設置用ブラケット 結束バンド(7.6mm x 300mm) 専用 PoE アダプタ、AC 電源ケーブル 壁設置用ねじ(M3.5 x 32) & アンカー

※結束バンドを利用したポールへの取り付けは、直径 4.5-6.5 センチのポールを推奨します。

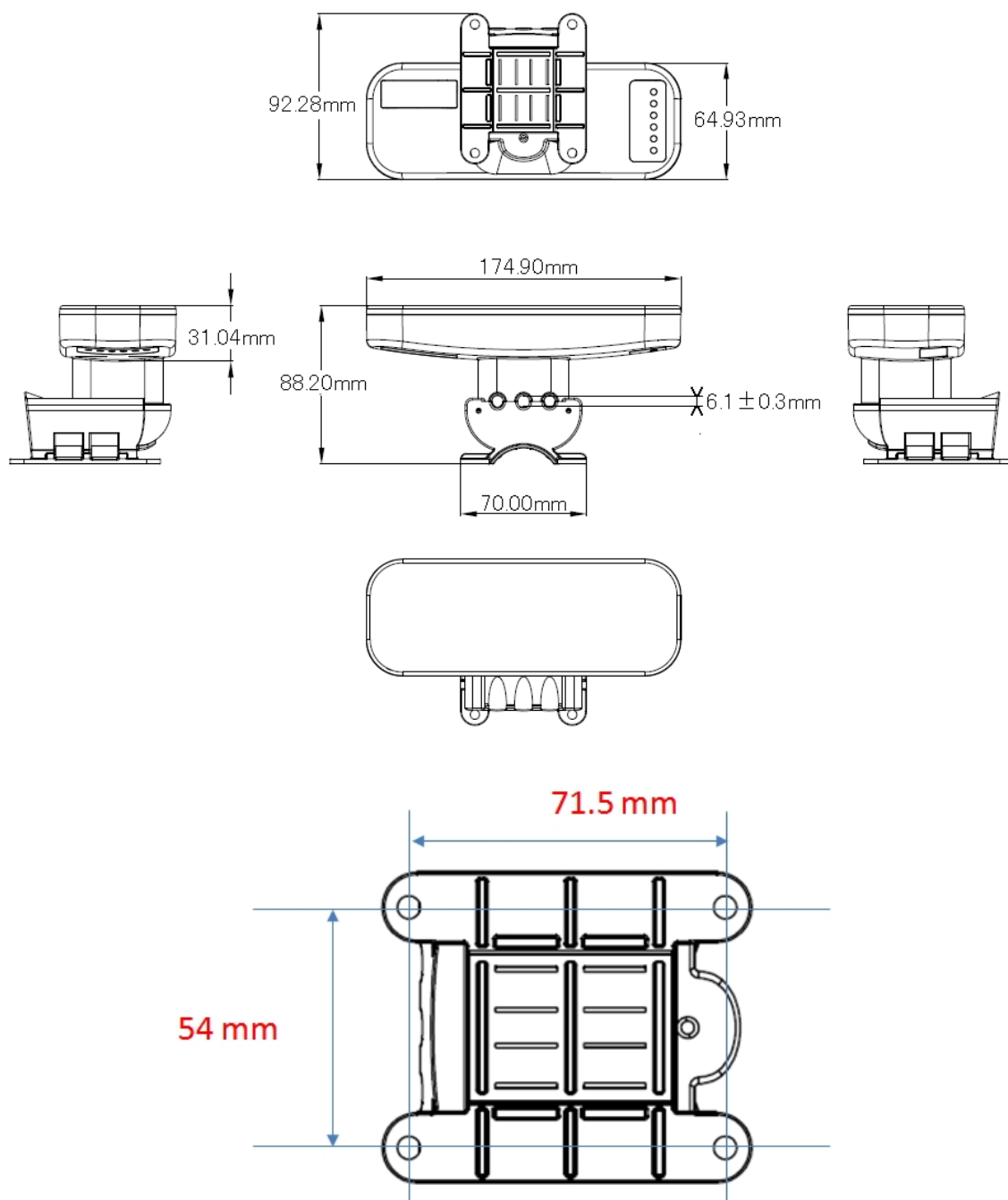
製品型番		APC Propeller 2 専用 PoE アダプタ
有線 LAN インタフェース	PoE	RJ-45(10/100BASE-TX) x1 ポート
	LAN	RJ-45(10/100BASE-TX) x1 ポート
入力	定格入力電圧	AC100~240V 50/60Hz
出力	定格出力電圧	DC24V
	出力電圧範囲	DC24V±5%
保護機能		過電流保護、短絡保護
PoE 出力タイプ		Passive on 4,5(+) 7,8(-)ピン
動作温度		-10~+50°C
寸法		(W)85mm x (D)44mm x (H)30mm(突起部含まず)
重量		95g(本体のみ)
規格・認定		PSE、IEC320 C6
製品保証期間		1 年間

※本製品にはリピータ機能はありません。以下の図のようにネットワーク機器-Propeller 間の LAN ケーブル長の合計は 100m までとなります。



2 外観図

<寸法図>



<写真>

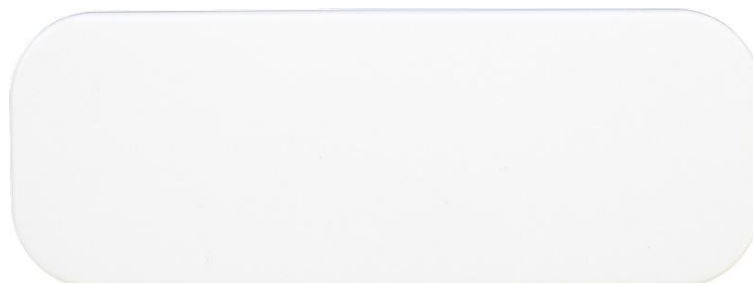
上面



底面



正面



背面



右側面



左側面



専用 AC アダプタ



3 ピン配列

<LANポート 10/100BASE-TX RJ-45>

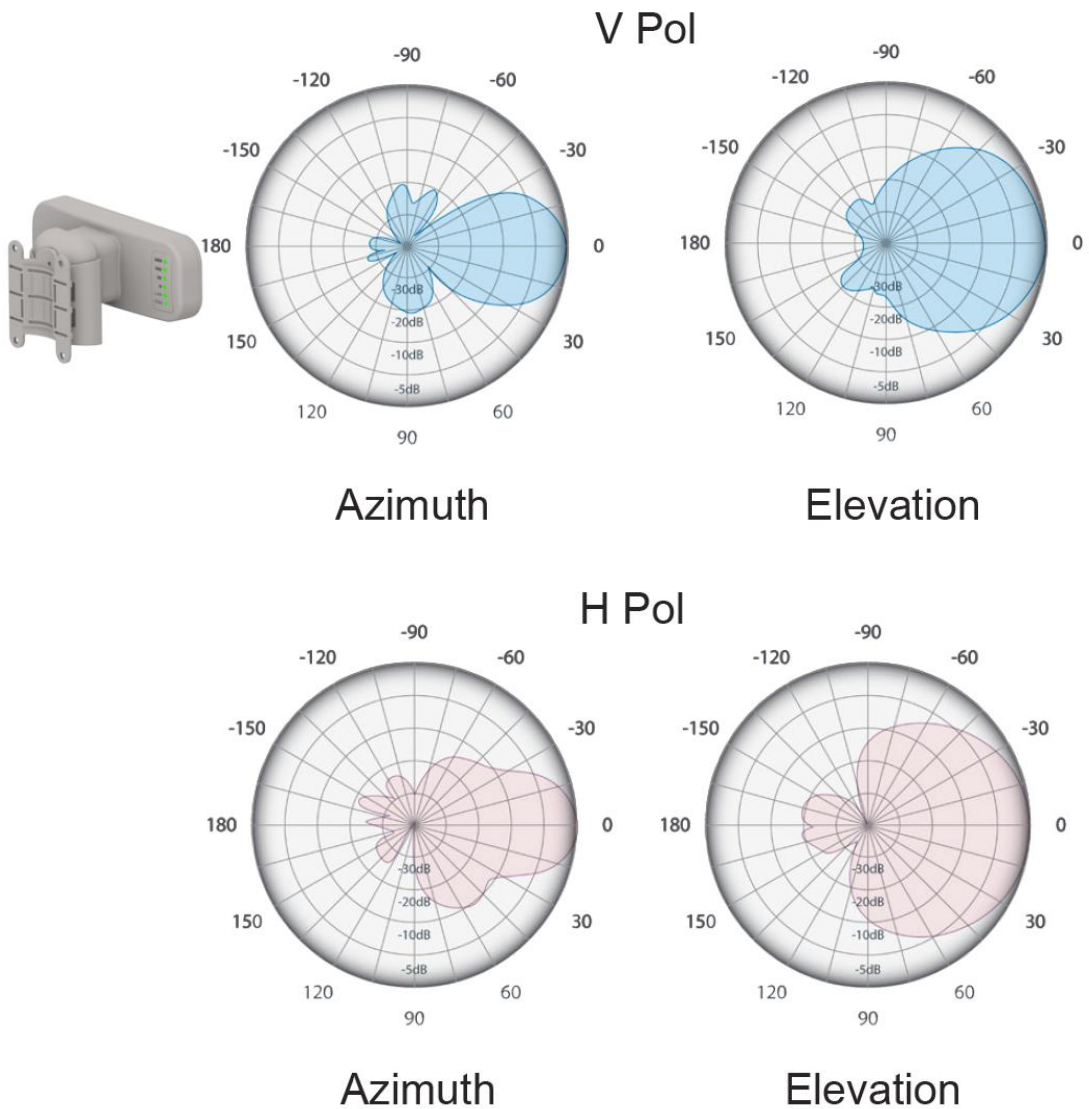


信号	ピン番号
TD+	1
TD-	2
RD+	3
-	4
-	5
RD-	6
-	7
-	8

4 アンテナ仕様

指向特性	指向性
周波数範囲	2.35GHz～2.55GHz
利得	11dBi
VSWR	1.5 以下

<指向性チャート>



5 修理依頼先

<問い合わせ窓口>

ハイテクインター株式会社 カスタマサポート

TEL: 0570-060030

MAIL: support@hytec.co.jp