

# 納入仕様書

セキュリティロック付き LAN ケーブル  
セキュリティロックコネクタセット  
セキュリティロック専用キー

ハイテクインター株式会社			管理番号	TEC-00-SP0143-02
文書名	セキュリティロック付き LAN ケーブル 納入仕様書			
版数	年月日	作成	承認	変更内容
1	12.04.20	川辺	寺田	新規作成
2	13.11.21	川辺	寺田	Cat.6 用セキュリティコネクタセット追加
3				
4				
5				

## 1. セキュリティロック付き LAN ケーブル

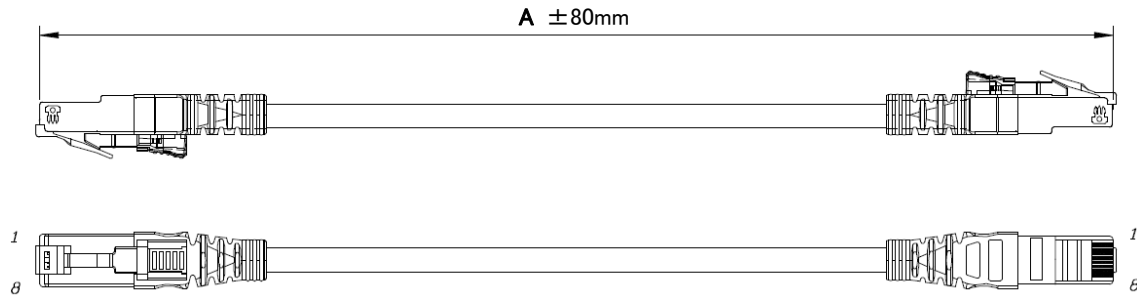


製品名		セキュリティロック付き LAN ケーブル(両端)	セキュリティロック付き LAN ケーブル(片端)
商品コード		152-SS-002 (1m) 152-SS-003 (2m) 152-SS-004 (3m) 152-SS-005 (5m) 152-SS-006 (10m)	152-SS-007 (1m) 152-SS-008 (2m) 152-SS-009 (3m) 152-SS-010 (5m) 152-SS-011 (10m)
コネクタタイプ *1		ロック付き<--->ロック付き	ロック付き<--->通常
標準ケーブル長 *2		1/2/3/5/10m	
ケーブル規格		カテゴリ-6(Cat6) 8極8芯	
仕様	プラグ	材質	耐衝撃ポリカーボネート樹脂
		難燃性	UL94 V-2
	ブーツ	材質	ハウジング部:ポリ塩化ビニル樹脂 ロック部:ポリカーボネート樹脂
		難燃性	UL94 V-2
	キーロック	材質	ポリカーボネート樹脂
		難燃性	UL94 V-2
	ケーブル	シース材質	ポリ塩化ビニル樹脂
		シース外径	φ=6.0mm
シース色		白	
導体		24AWG (φ=0.5mm)	
規格・認定		RoHS	

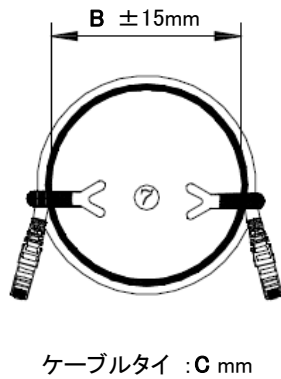
\*1 コネクタタイプは「ロック付<--->ロック付」と「ロック付<--->通常(アンロック)」の2種類になります。

\*2 標準ケーブル長以外のご要望がございましたら、別途お問い合わせください。

【ケーブル図面】



【梱包形態】



CUT LINE AND ARRANGE CRITERION				CUT LINE AND ARRANGE CRITERION				
	Total length (MM)	OD of packing roll (MM)	Cable tie (MM)		Total length (MM)	OD of packing roll (MM)	Cable tie (MM)	
No.	A	B	C	No.	A	B	C	
1	300	/	/	19	13000	120	175	
2	500	/	/	20	14000		180	
3	1000	175	60	21	15000		205	
4	1500		70	22	16000		210	
5	2000	155	75	23	17000		215	
6	2500		80	24	18000		220	
7	3000		95	25	19000		225	
8	3500	135	100	26	20000		235	
9	4000		110	27	25000		265	
10	5000		120	28	30000		315	
11	6000		130	29	40000		365	
12	7000	135	135	30	50000		415	
13	7500		140	31	60000		465	
14	8000		145	32	70000		515	
15	9000	150	150	33	80000		565	
16	10000		165	34	90000		615	
17	11000	120	170	35	100000		665	
18	12000		175	36				
PIN ASSIGNMENTS								
WHITE/ ORANGE	ORANGE	WHITE/ GREEN	BLUE	WHITE/ BLUE	GREEN	WHITE/ BROWN	BROWN	
A1	A2	A3	A4	A5	A6	A7	A8	
B1	B2	B3	B4	B5	B6	B7	B8	
Blades	2-prong		Angled 2-prong		Angled 3-prong		Long Angled 3-prong	
Drawing								
Mark					●			
Gold Plating	3μ"	6μ"	15μ"	30μ"	50μ"	Cable Type	Round	Flat
Mark					●	Mark	●	

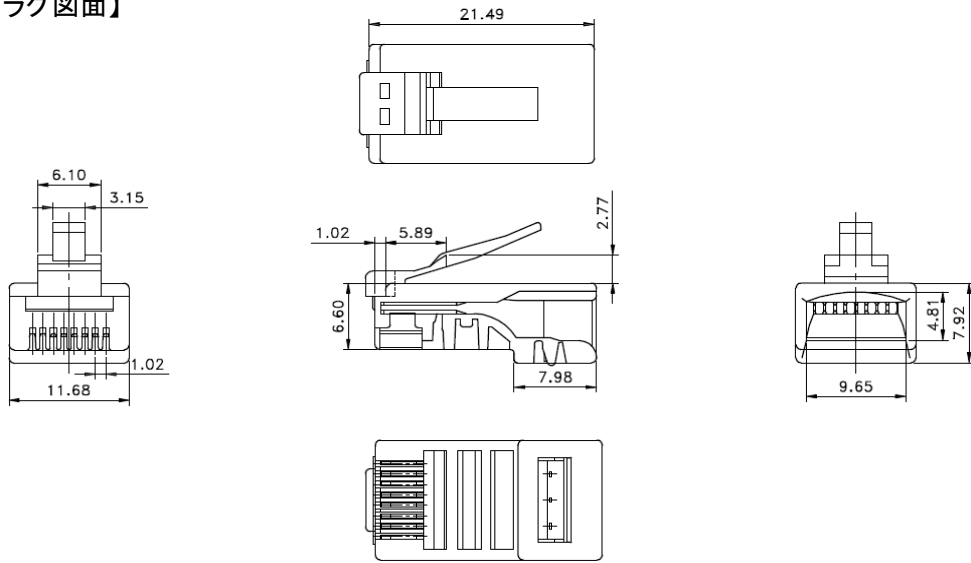
## 2. セキュリティロック コネクタセット

### 2.1 Cat5e タイプ

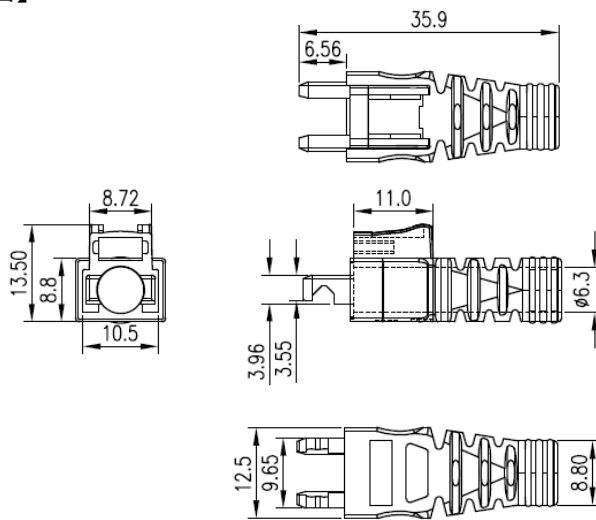


製品名		セキュリティロック コネクタセット(赤)	セキュリティロック コネクタセット(青)
商品コード		154-SS-001	154-SS-002
カラー		赤	青
対応カテゴリ		Cat5e	
仕様	プラグ	材質	耐衝撃ポリカーボネート樹脂
		難燃性	UL94 V-2
	ブーツ	材質	ハウジング部:ポリ塩化ビニル樹脂 ロック部:ポリカーボネート樹脂
		難燃性	UL94 V-2
	キーロック	材質	ポリカーボネート樹脂
		難燃性	UL94 V-2
適合電線径		AWG26(φ0.4mm)～AWG24(φ0.5mm)	
絶縁体径		φ0.8mm～φ1.0mm	
ケーブルカバー径		φ5.0mm～φ6.3mm	
規格・認定		RoHS	

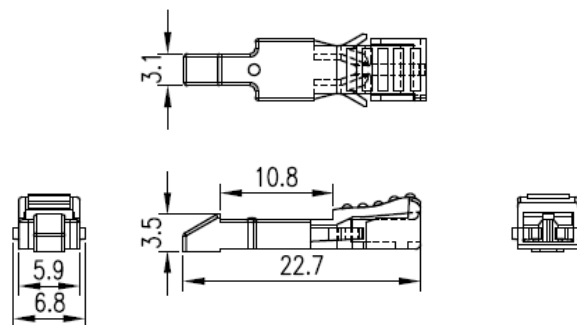
【プラグ図面】



【ブーツ図面】



【キーロック図面】

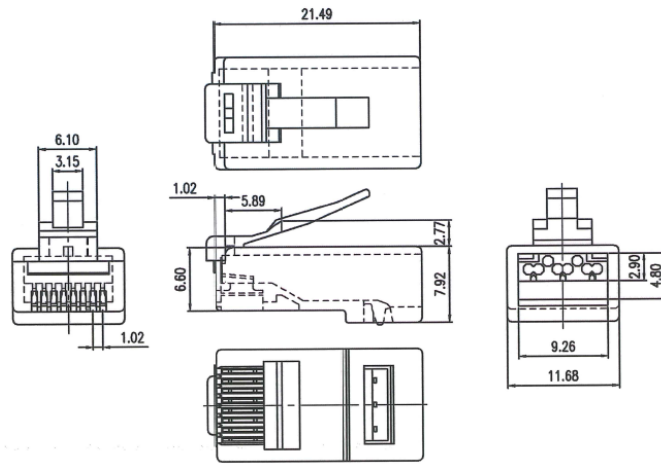


## 2.2 Cat6 タイプ

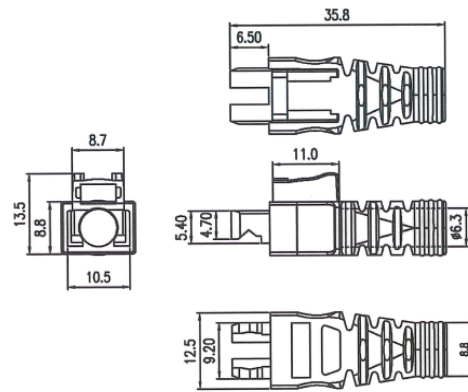


製品名		セキュリティロック Cat6 コネクタセット(黒)	
商品コード		154-SS-009	
カラー		黒	
対応カテゴリ		Cat6	
仕様	プラグ	材質	耐衝撃ポリカーボネート樹脂
		難燃性	UL94 V-2
	ブーツ	材質	ハウジング部:ポリ塩化ビニル樹脂 ロック部:ポリカーボネート樹脂
		難燃性	UL94 V-2
	キーロック	材質	ポリカーボネート樹脂
		難燃性	UL94 V-2
適合電線径		AWG26(φ0.4mm)～AWG24(φ0.5mm)	
絶縁体径		φ0.98mm～φ1.05mm	
ケーブルカバー径		φ5.0mm～φ6.3mm	
規格・認定		RoHS	

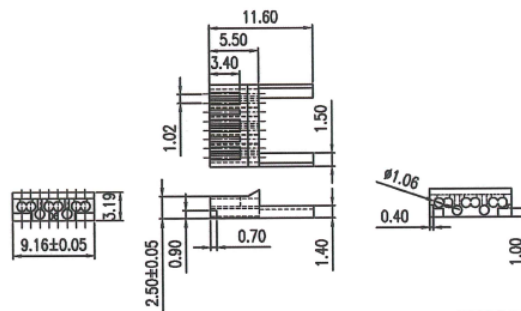
【プラグ図面】



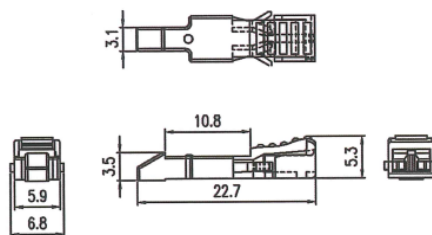
【ブーツ図面】



【ロードバー図面】



【キーロック図面】

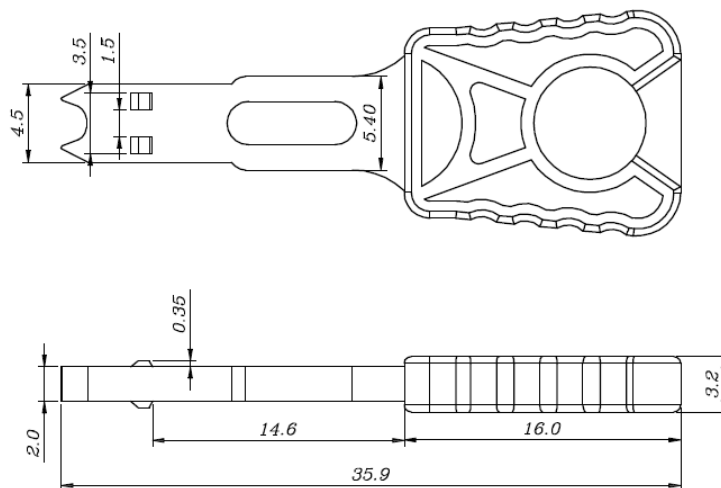


### 3. セキュリティロック専用キー



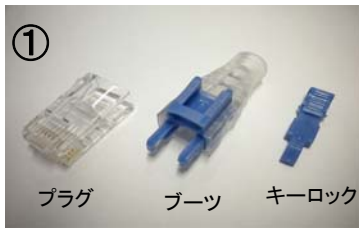
製品名		セキュリティロック専用キー (キーホルダタイプ)	セキュリティロック専用キー (ストラップタイプ)
商品コード		154-SS-003	154-SS-004
カラー		黒	
仕様	キー	材質	耐衝撃ポリカーボネート樹脂
		難燃性	UL94 V-2
規格・認定		RoHS	

#### 【キー図面】





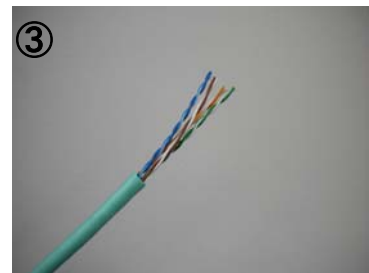
#### 4. セキュリティロック コネクタセット加工方法



コネクタセット



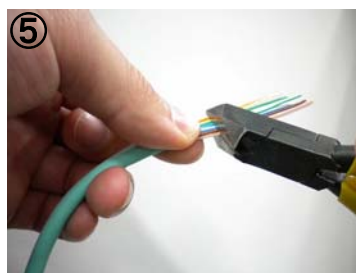
あらかじめブーツをケーブルに通しておきます。



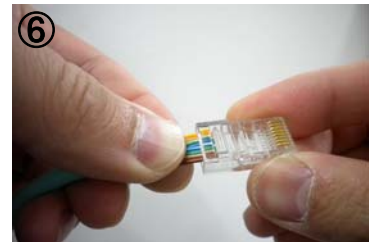
ストリッパで30mm程度外被をむきます。



各ペア線の撚りを戻します。



根元から12~13mm程度残して、ニッパ等で先端を切断します。  
**注: Cat6 タイプの場合はロードバーを先に通してからケーブルを切断してください。(次ページ参照)**



ケーブルをプラグに挿入する。



プラグを奥まで挿入します。



プラグにブーツを奥まで押し込みます。(プラグが抜けないように注意)



工具を使ってプラグを圧着します。



キーロックを奥まで差し込みます。



完成です。



ロックを解除するには、専用キーが必要です。

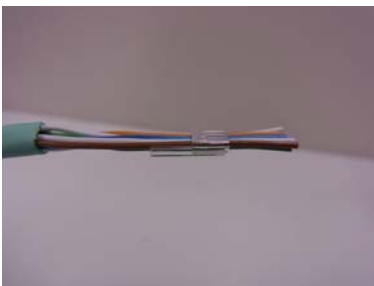
\*1 推奨工具 型番:HT-L2182R (詳細については別途お問い合わせください)

※Cat.6 の場合

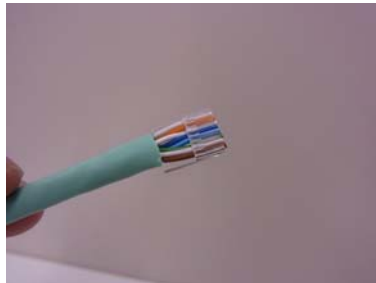
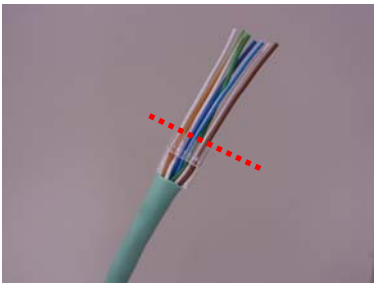
Cat.6 コネクタセットにはロードバーが付属されています。



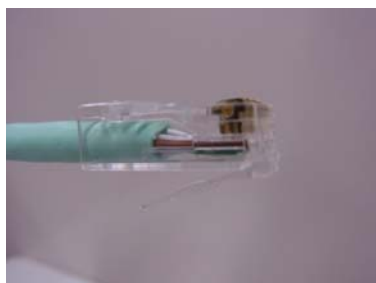
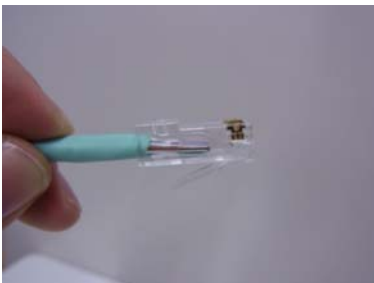
【ロードバー装着手順】



ロードバーにケーブルを全て通してください。(向き、配線に注意してください)



できる限り根元まで差し込んで、先端ぎりぎりのところでケーブルをカットしてください。



そのまましっかり奥までプラグに挿しこんでください。

その後は、工具にて圧着してください。(手順⑧～⑪参照)

<問い合わせ窓口>

ハイテクインター株式会社 カスタマサポート

TEL: 0570-060030

MAIL: [support@hytec.co.jp](mailto:support@hytec.co.jp)