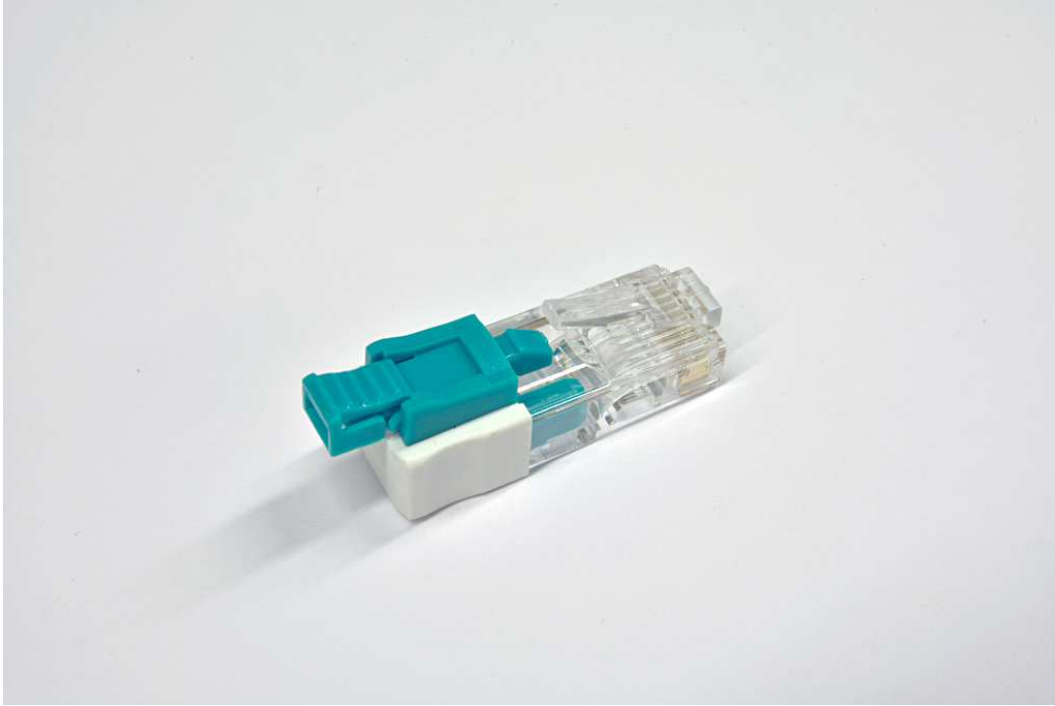


納入仕様書

セキュリティポートロック(RJ-45)

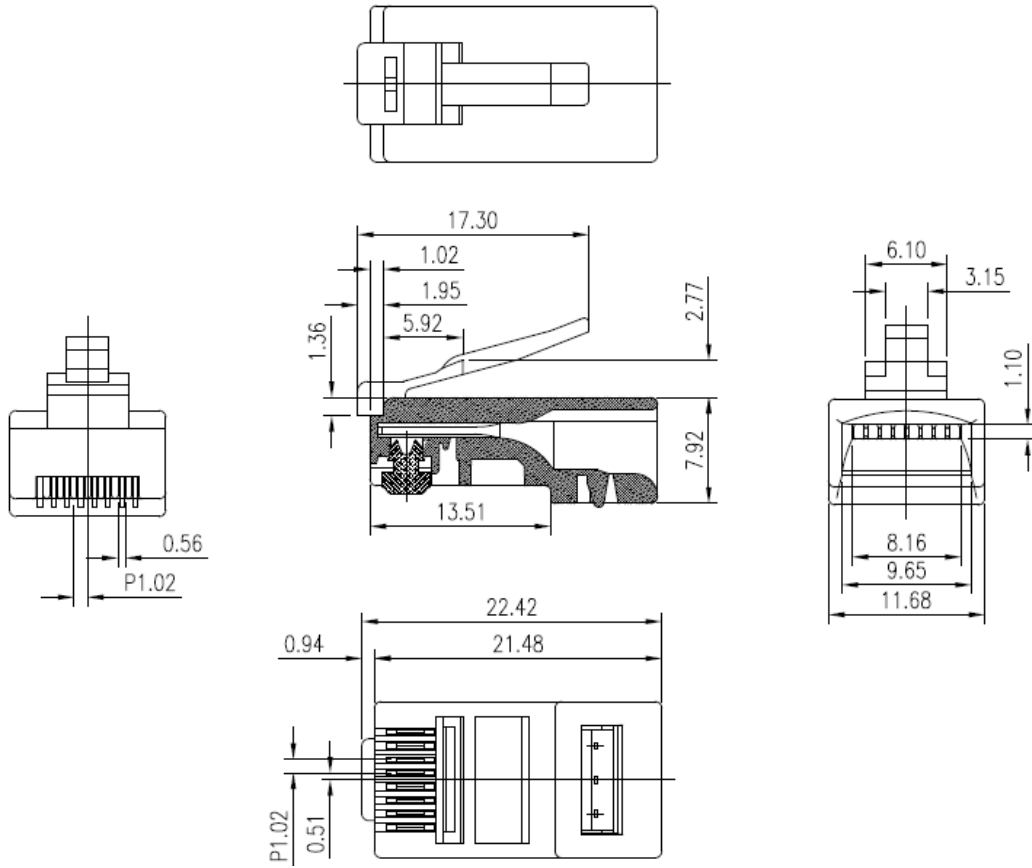
ハイテクインター株式会社			管理番号	TEC-00-SP0152-01.1
文書名	セキュリティポートロック(RJ-45) 納入仕様書			
版数	年月日	作成	承認	変更内容
1	12.06.04	川辺	寺田	新規作成
1.1	14.01.10	鈴木	寺田	問い合わせ窓口の変更

1. セキュリティポートロック(RJ-45)

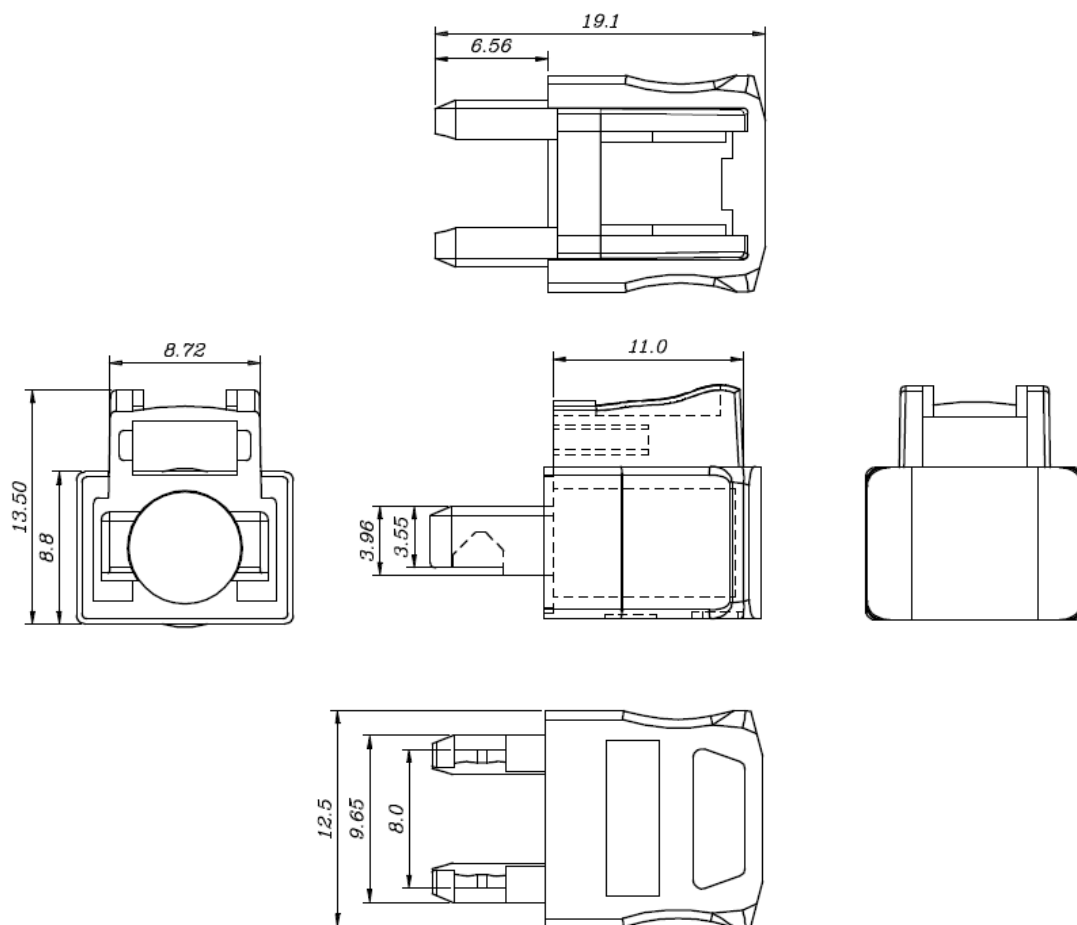


製品名			セキュリティポートロック(RJ-45)
商品コード			154-SS-005
仕様	プラグ	材質	耐衝撃ポリカーボネート樹脂
		難燃性	UL94 V-2
	キーロック	材質	ポリカーボネート樹脂
		難燃性	UL94 V-2
		色	緑
	ハウジング	材質	ポリ塩化ビニル樹脂
		難燃性	UL94 V-2
		色	白
	規格・認定		

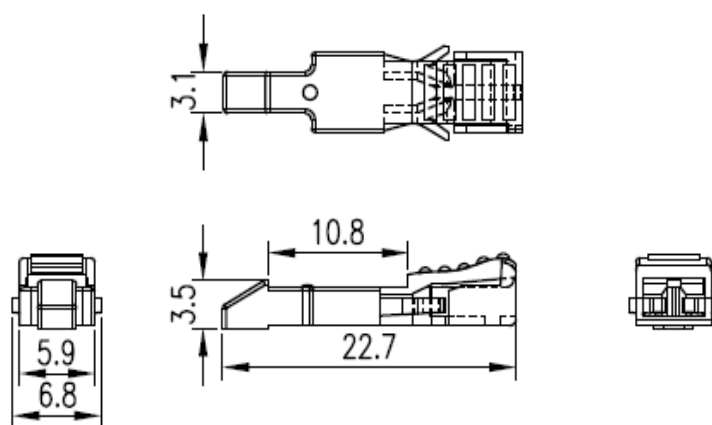
【プラグ図面】



【ハウジング図面】



【キーロック図面】

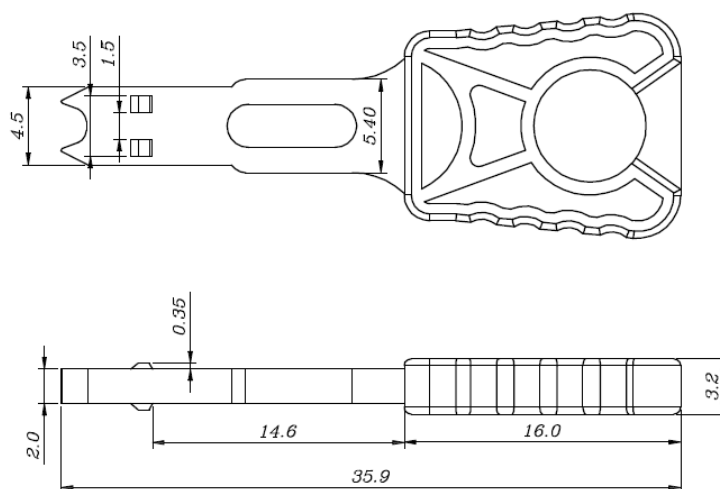


2. セキュリティロック専用キー



製品名		セキュリティロック専用キー (キーホルダタイプ)	セキュリティロック専用キー (ストラップタイプ)
商品コード		154-SS-003	154-SS-004
カラー		黒	
仕様	キー	材質	耐衝撃ポリカーボネート樹脂
		難燃性	
規格・認定		RoHS	

【キー図面】

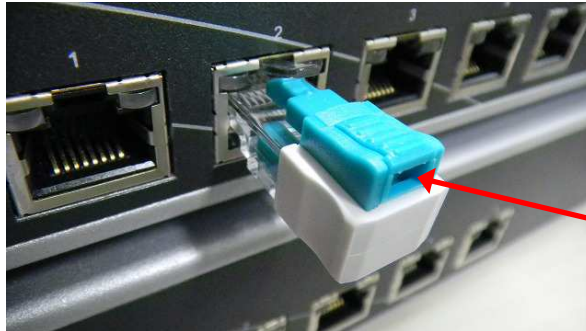


3. 使用方法

①ロックしたい RJ45 ポートに、本製品を取り付けます。

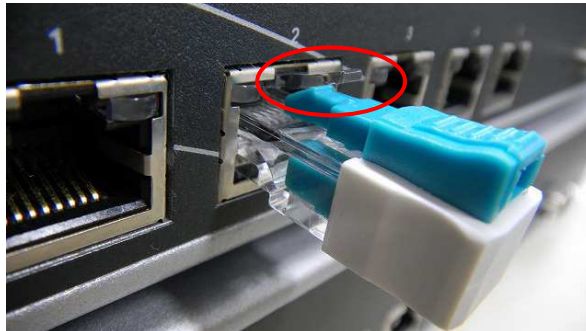


②ロック部を奥まで(カチッと音が鳴るまで)差し込みます。



奥まで差し込む

③プラグのツメが固定されて、抜けなくなります。



④専用のキーを使用する事でロックの解除が可能です。



セキュリティロック
専用キー

4. 修理依頼先

<問い合わせ窓口>

ハイテクインター株式会社 カスタマサポート

TEL: 0570-060030

MAIL: support@hytec.co.jp