

TRG 1524-A-xxE13 AC アダプタ 納入仕様書

| | | | | |
|--------------|--------------------------------|----|------|------------------|
| ハイテクインター株式会社 | | | 管理番号 | TEC-00-SP0211-03 |
| 文書名 | TRG 1524-A-xxE13 AC アダプタ 納入仕様書 | | | |
| 版数 | 年月日 | 作成 | 承認 | 変更内容 |
| 1 | 13.11.01 | 川辺 | 寺田 | 新規作成 |
| 2 | 13.02.12 | 川辺 | 川辺 | 図面誤記修正 |
| 3 | 13.03.07 | 川辺 | 川辺 | 製品仕様修正 |
| | | | | |

1 製品仕様

| 製品名※1 | | TRG1524-A-23E13 | TRG1524-A-62E13 |
|-----------|---------|---|-----------------|
| DC プラグタイプ | | 5.5 x 2.1 x 9.5mm | 先バラ |
| 入力 | 定格入力電圧 | AC100~240V | |
| | 入力電圧範囲 | AC90~264V | |
| | 入力周波数範囲 | 47~63Hz | |
| | 入力電流 | max. 0.5Arms (AC100V 入力、最大負荷) | |
| | 効率 | typ. 79.2% | |
| | 突入電流 | max. 50A (AC240V 入力、最大負荷、25°Cコールドスタート時) | |
| | リーク電流 | max. 0.25mA | |
| 出力 | 定格出力電圧 | DC24 | |
| | 出力電圧範囲 | DC24V±2% (60%負荷時) | |
| | 出力電流 | max. 0.63A | |
| | リップル電圧 | max. 240mVp-p | |
| | 保持時間 | 10ms (AC115V 入力、最大負荷) | |
| 短絡保護 | | 出力停止、短絡解除で自動復帰 | |
| 過電圧保護 | | 出力 DC28.4V で動作 | |
| 重量 | | 140g | |
| 動作温度 | | -20~+60°C ※2 デイレーティングカーブ参照 | |
| 動作湿度 | | 0~93%RH (結露なきこと) | |
| 保存温度 | | -20~+85°C | |
| 保存湿度 | | 0~93%RH (結露なきこと) | |
| 冷却方式 | | 自然冷却 | |
| MTBF | | 200,000hrs | |
| 色 | | 黒 | |
| 材質 | | UL94V-1 | |
| 規格・認定 | | PSE、RoHS EN55022 Class B、FCC Part 15 Class B、 EN61000-6-3、EN61000-3-2、EN61000-3-3、EN55024、 EN61204-3、EN61000-6-1 IEC60950-1、EN60950-1、UL60950-1 | |
| CEC | | Level 5 | |
| 製品保証期間 | | ご購入日より2年間 | |

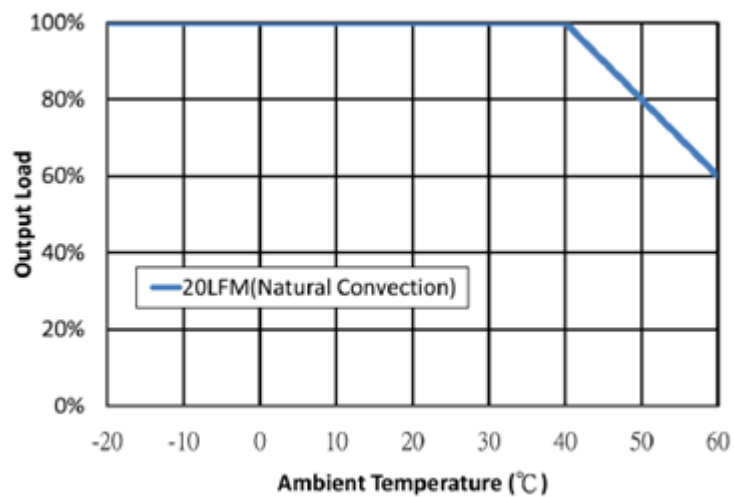
※1 TRG1524-A-xxE13

型番によって DC プラグタイプが異なります。

TRG1524-A-23E13・・・5.5 x 2.1 x 9.5mm

TRG1524-A-62E13・・・先バラ

※2 TRG1524 デイレーティングカーブ

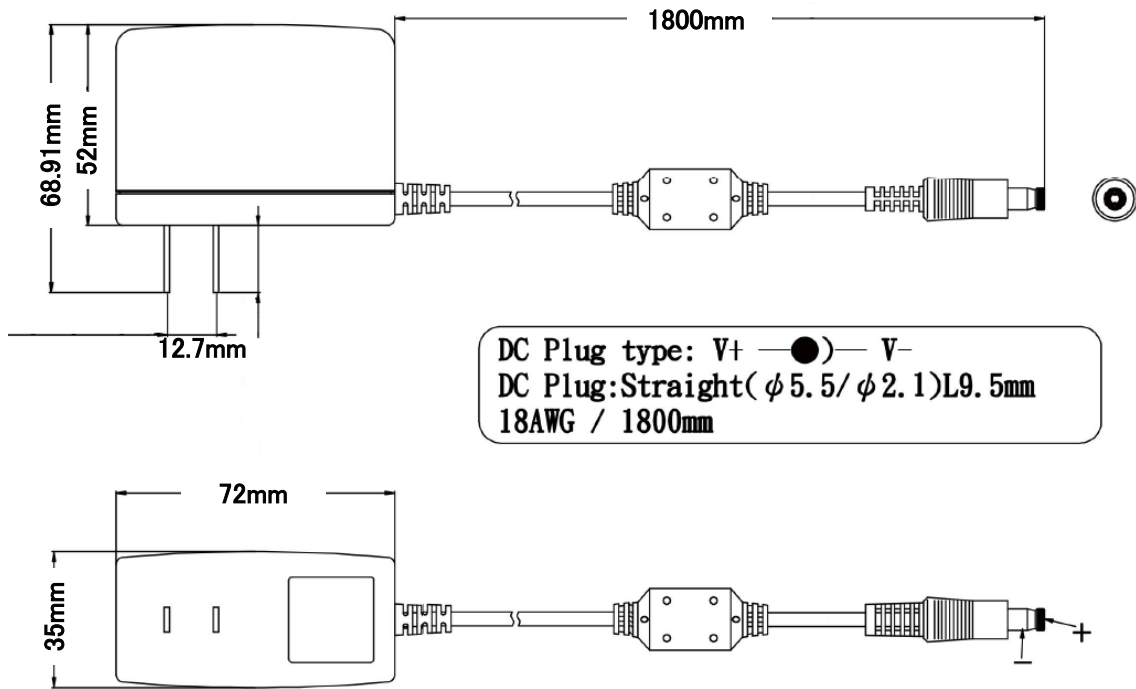


2 外觀圖

<圖面>

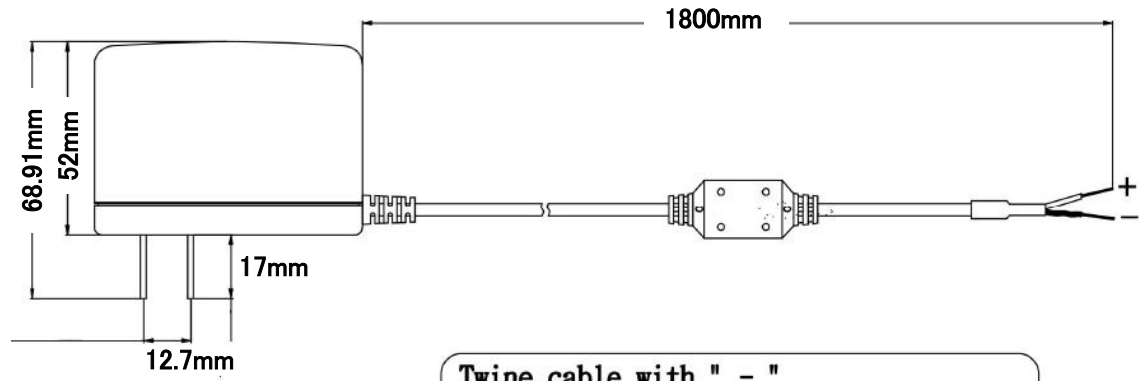
TRG1524-A-23E13

公差: ±0.5mm

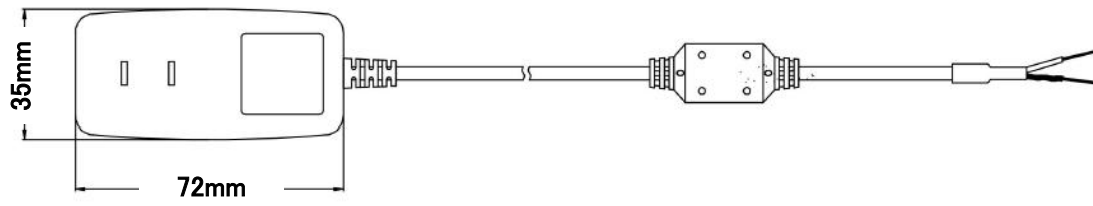


TRG1524-A-62E13

公差: ±0.5mm

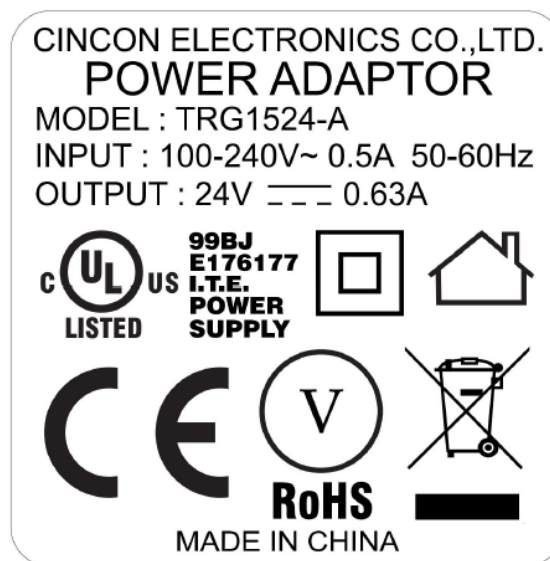


Twine cable with " - "
White cable with " + "
18AWG / 1800mm



3 ラベル

<ACアダプタのラベル>



4 修理依頼先

<問い合わせ窓口>

ハイテクインター株式会社 カスタマサポート

TEL: 0570-060030

MAIL: support@hytec.co.jp