

ギガビット対応 PoE Plus インジェクタ

POE36U-1AT-R 取扱説明書

■ 梱包物

名称	数量
本体	1 個
取扱説明書	1 枚
AC 電源ケーブル	1 本

■ 仕様

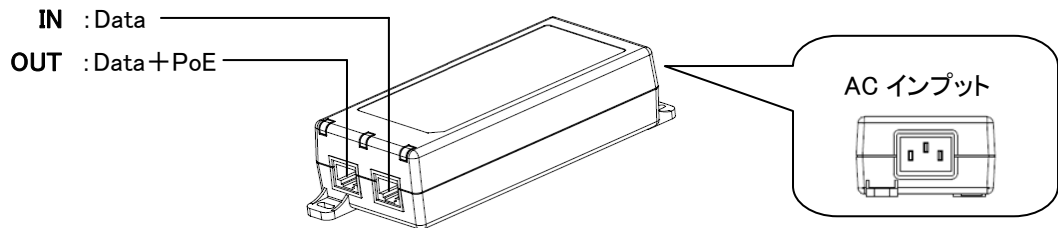
有線 LAN インターフェース	IN	RJ-45(10/100/1000BASE-T) x1 ポート
	OUT	RJ-45(10/100/1000BASE-T) x1 ポート
入力電圧		AC100~240V
PoE 出力電圧		DC56V
PoE 出力電力		最大 33.6W
消費電力		43W
重量		200g
環境		-20~+50°C、5~90%RH(結露無きこと)
規格		VCCI ClassA

※本製品にはリピータ機能はありません。以下の図のようにネットワーク機器-PD 間の LAN ケーブル長の合計は 100m までとなります。

HUB-(LAN)-PoEアダプタ-(LAN)-PD(Powered device)

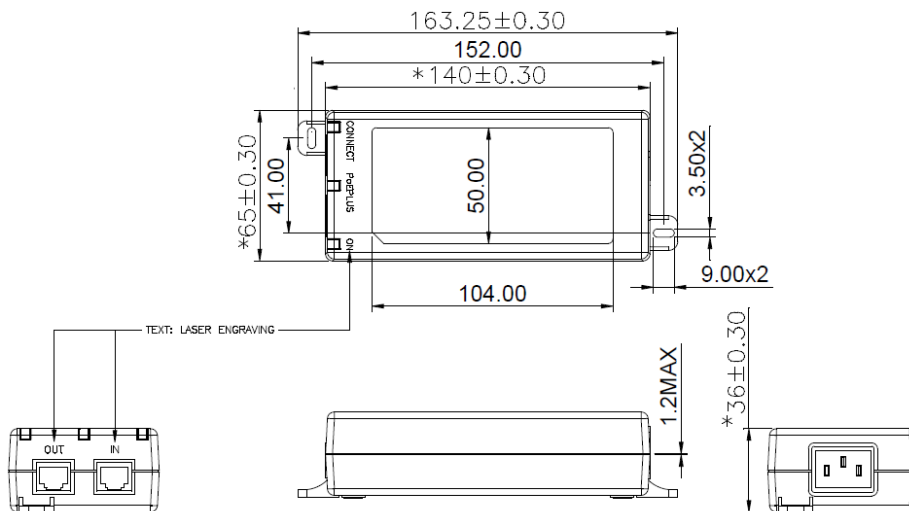
100m

■ 接続図



※"OUT"ポートに PoE 機器を接続してください

■ 寸法図



■ LED 表示 1

名称	LED	状態
ON	緑点灯	機器に電源が供給されています。
	消灯	機器に電源が供給されていません。
CONNECT	緑点灯	PD 機器を検出しています。
	消灯	PD 機器を検出していません。
PoEPLUS	緑点灯	PoE プラス (IEEE802.3at) の機器が接続されています。

■ LED 表示 2 (エラー発生時)

LED	状態
“CONNECT” “PoEPLUS” LED が 3 回点滅	PD 検出時に異常な抵抗値またはオフセット電圧を検出しています。
“ON” LED が 3 回点滅	PD 検出時に異常な静電容量を検出しています。
“CONNECT” LED が 3 回点滅	PD 検出時に不安定な電流を検出しています。
“PoEPLUS” LED が 3 回点滅	PD 検出時に過電流を検出しています。

※上記エラーが発生した場合、正常な PD を検出するまでリトライし続けます。LED が点滅を繰り返すようであれば、一度接続を解除して機器の仕様等をご確認ください。

■ 製品保証

・故障かなと思われた場合には、弊社カスタマサポートまでご連絡ください。

- 1) 修理を依頼される前に今一度、この取扱説明書をご確認ください。
- 2) 本製品の保証期間内の自然故障につきましては無償修理させていただきます。
- 3) 故障の内容により、修理ではなく同等品との交換にさせて頂く事があります。
- 4) 弊社への送料はお客様の負担とさせていただきますのでご了承ください。

初期不良保証期間: 納品日より **3ヶ月間** (交換機器発送による対応)

製品保証期間: ご購入日より **1年間** (お預かりによる修理対応)

・保証期間内であっても、以下の場合は有償修理とさせていただきます。
(修理できない場合もあります)

- 1) 使用上の誤り、お客様による修理や改造による故障、損傷
- 2) 自然災害、公害、異常電圧その他外部に起因する故障、損傷
- 3) 本製品に水漏れ・結露などによる腐食が発見された場合

・保証期間を過ぎますと有償修理となりますのでご注意ください。

・本製品に起因する損害や機会の損失については補償致しません。

・修理期間中における代替品の貸し出しは、基本的に行っておりません。別途、有償サポート契約にて対応させて頂いております。有償サポートにつきましてはお買い上げの販売店にご相談ください。

・本製品の保証は日本国内での使用においてのみ有効です。

製品に関するご質問・お問い合わせ先

ハイテックインター株式会社
カスタマサポート
TEL 0570-060030
E-mail support@hytec.co.jp
受付時間 平日 9:00~17:00

Copyright © 2015
HYTEC INTER Co., Ltd.