

AP Pro X 納入仕様書

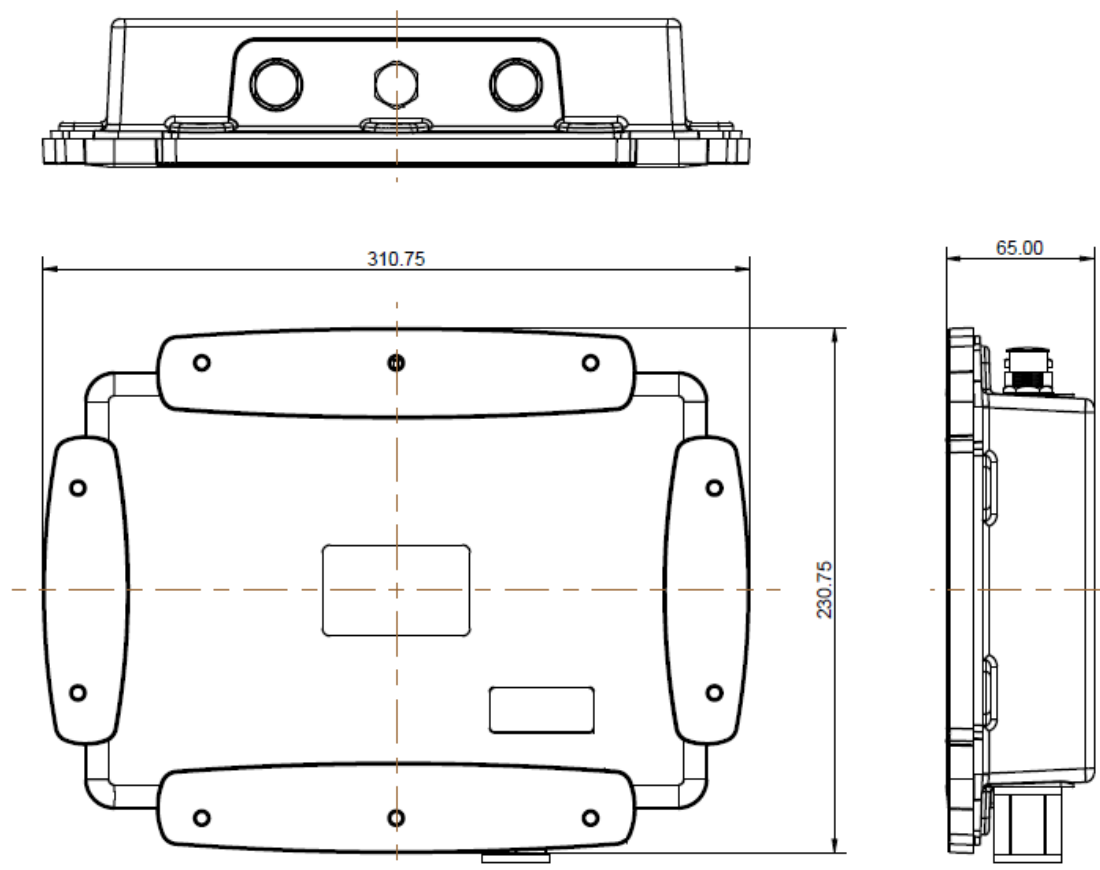
ハイテクインター株式会社			管理番号	TEC-00-SP0193-03
文書名	AP Pro X 納入仕様書			
版数	年月日	作成	承認	変更内容
1	13.08.22	田中	寺田	新規作成
1.1	13.08.22	田中	寺田	アンテナ仕様の追記
2	13.08.30	田中	寺田	製品図面の追記
3	14.01.27	田中	川辺	仕様の修正

1 製品仕様

製品型番	AP Pro X	
無線 LAN インタフェース	IEEE802.11b/g/n	
有線 LAN インタフェース	RJ-45(10/100/1000BASE-T) x1 ポート	
	<ul style="list-style-type: none"> ・10/100BASE-TX Full/Half duplex の自動検出 ・オート MDI/MDI-X 機能 ・IEEE 802.3af Power Over Ethernet PD 	
アンテナタイプ、利得	屋外用グラスファイバ製オムニアンテナ x2(MIMO)	
	・2.4GHz 帯: 8 dBi	
アンテナ部コネクタ形状	N-Type メスコネクタ x2	
セキュリティ	IEEE802.11i、WEP64/128bit、WPA、WPA2	
プロトコル	ARP、BOOTP、DHCP、DNS、HTTP、IP、ICMP、SNTP、TCP、UDP、RADIUS、SNMP	
変調技術	DSSS、OFDM	
変調方式	DSSS: CCK、DQPSK、DBPSK	
	OFDM: 16/64QAM、QPSK、BPSK	
周波数帯	2.412 - 2.472GHz	
最大通信速度	802.11b: 11Mbps	
	802.11g: 54Mbps	
	802.11n(HT20、800ns GI): 130Mbps	
	802.11n(HT40、800ns GI): 270Mbps	
	802.11n(HT20、400ns GI): 144.4Mbps	
	802.11n(HT40、400ns GI): 300Mbps	
チャンネル数	2.4GHz	802.11b/g/n(HT20): 13
		802.11n(HT40): 9
SSID 登録数	16	
動作モード	AP / WDS Bridge	
最大送信出力	2.4GHz	15dBm
受信感度	802.11b: -86dBm @ 11Mbps	
	802.11g: -66dBm @ 54Mbps	
	802.11n (HT20): -70dBm @ MCS15	
	802.11n (HT40): -67dBm @ MCS15	

管理機能	Web ブラウザ(HTTP/HTTPS)	
	AP 一元管理サーバ(InControl)	
電源	DC ジャック	DC10~30V
	PoE	PoE 入力 (802.3af)
消費電力	12W(最大)	
動作温度	-40 ~ 65°C	
動作湿度	5 ~ 95%(結露なきこと)	
寸法	311(W) x 231(D) x 65(H) mm(突起部アンテナ部含まず)	
重量	2400g(本体のみ)	
取り付け方法	壁面マウント 支柱マウント	
認定	技術適合認定(認定番号:D12-0314001) TELEC(認定番号:[R]201-125658) FCC Part15 classC、FCC Part15 classE、CE Marking、RoHS	
製品保証期間	1 年間	

2 外観図



<写真>
(前面部)



(背面部)



(右側面)



(左側面)



(上面)



(底面)



3 ピン配列

<LANポート 1000BASE-T RJ-45>



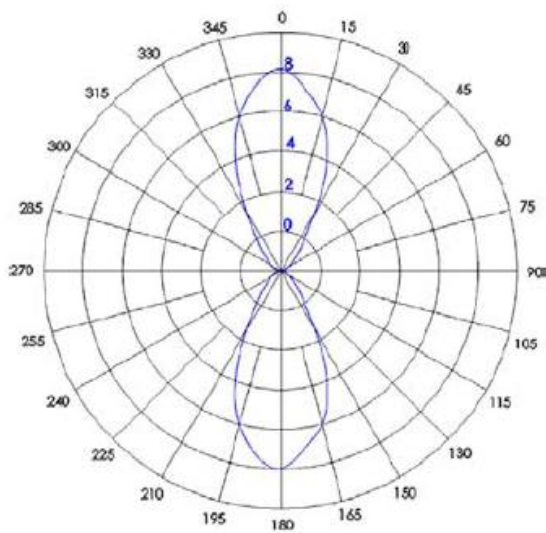
信号	ピン番号
TRD+(0)	1
TRD-(0)	2
TRD+(1)	3
TRD+(2)	4
TRD-(2)	5
TRD-(1)	6
TRD+(3)	7
TRD-(3)	8

4 アンテナ仕様

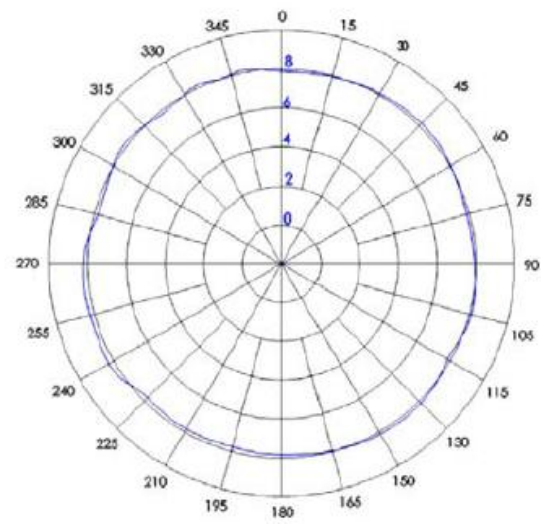


製品型番	ACW-202
指向特性	無指向
周波数範囲	2.4GHz～2.5GHz
利得	8dBi
VSWR	1.5 以下
インピーダンス	50Ω
コネクタ形状	NP
動作温度範囲	-40～+80℃
重量	180g
寸法	19(W) x 19(D) x 505(H) mm

<指向性チャート>



E 面



H 面

5 修理依頼先

<問い合わせ窓口>

ハイテクインター株式会社 カスタマサポート

TEL: 0570-060030

MAIL: support@hytec.co.jp