

H.264 / MJPEG*対応 ネットワークビデオサーバ

CTNV-101

- ▶ Dual EncodeモードでH.264 / MJPEG*の選択が可能
- ▶ 動作温度：-10～+50℃
- ▶ PoE (IEEE 802.3af) 受電対応
- ▶ ビデオデータレート：32kbps～10240kbps
- ▶ ブラウザで簡単設定



※Dual Encodeモード時のみ

概要

CTNV-101は、H.264 / MJPEG*に対応した、ネットワークを利用して映像や音声を配信できるネットワークビデオサーバです。

動作温度は-10～+50℃で、電源はACアダプタ(12V)とPoE受電に対応しています。

EncoderモードまたはDecoderモードに設定可能で、Encoderモード1台とブラウザでご利用いただけます。

Dual Encodeモードでは、H.264またはMJPEGいずれかの圧縮方式でエンコードが可能です。

ビデオデータレートは32kbps～10240kbpsに対応しており、高画質での配信を実現します。

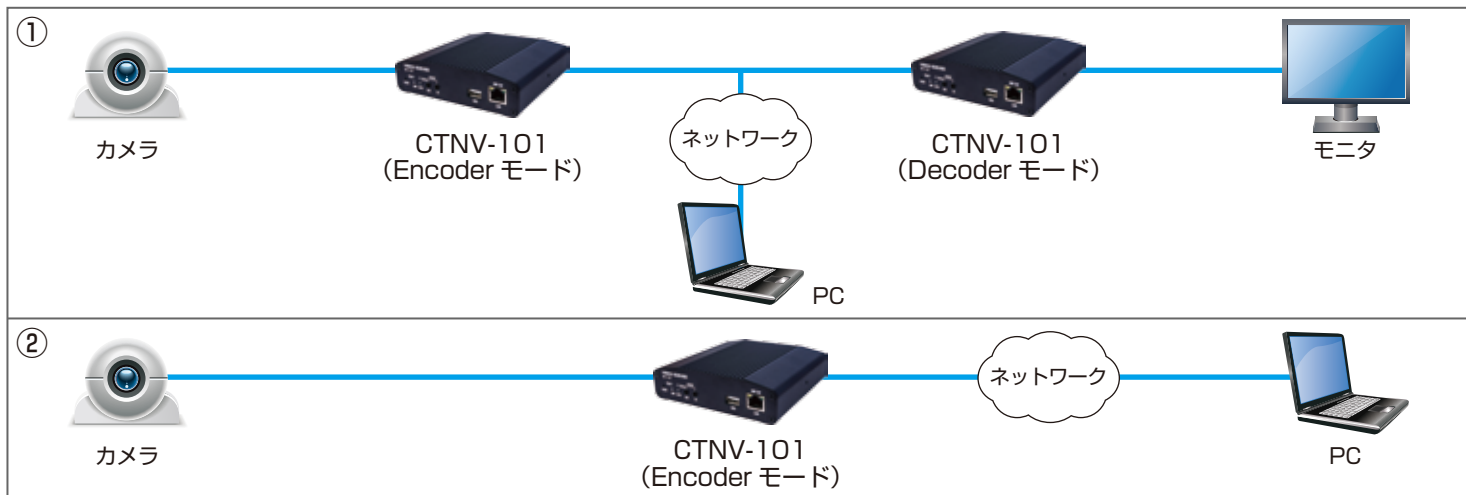
低コストでネットワークビデオサーバを導入したい方に最適なソリューションです。

※Dual Encodeモード時のみ

特徴

- ✓ 動作温度：-10～+50℃
- ✓ 電源：ACアダプタ(12V)またはPoE受電
- ✓ Encoderモード / Decoderモードに設定可能
- ✓ Dual Encodeモード
Dual Encodeモードをonにすることで、H.264またはMJPEGいずれかの圧縮方式でエンコードが可能
- ✓ ビデオデータレート：32kbps～10240kbps
- ✓ ブラウザで簡単設定
ブラウザでCTNV-101の設定およびカメラの制御が可能
- ✓ USBメモリや外付けHDDに録画データ保存可能
規格:USB 2.0 フォーマット:FAT32

接続構成例

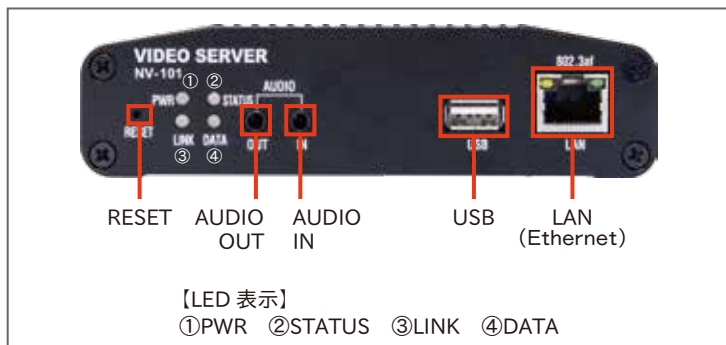


製品仕様

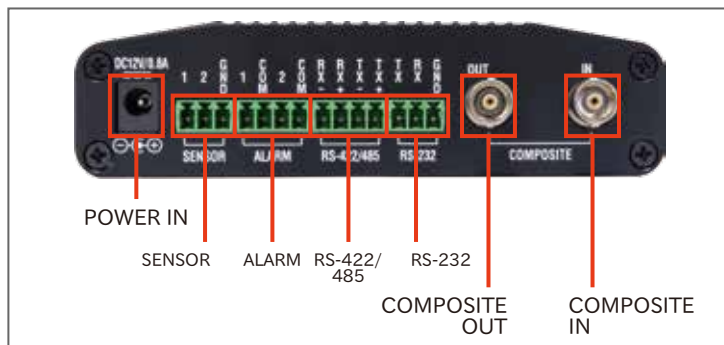
製品名	CTNV-101	
商品コード	191-CA-001	
圧縮方式	H.264、MJPEG (Dual Encodeモード時のみ)	
解像度	NTSC	720x480, 720x240, 352x480, 352x240
	PAL	720x576, 720x288, 352x576, 352x288
最大フレームレート	30fps (NTSC)、25fps (PAL)	
ビデオ	入力	コンポジット (1Vpp 75Ω BNCコネクタ) x1
	出力	コンポジット (1Vpp 75Ω BNCコネクタ) x1
	データレート	32kbps~10240kbps
オーディオ	スタンダード	AAC/G.711 μ
	入力	Line-In x1
	出力	Line-Out x1
	データレート	64kbps, 128kbps / 64kbps
ネットワーク	■ 10/100BASE-TX ・10/100BASE-TX Full / Half duplex Auto detection ・Auto MDI / MDI-X ・IEEE 802.3af Power Over Ethernet PD	
寸法	(W) 130 x (H) 34 x (D) 124.5 mm (突起部含まず)	
重量	520g (本体のみ)	
電源	DCジャック	AC100-240V, DC12V
	PoE	IEEE 802.3af PoE入力
消費電力	10W (最大)	
動作温度	-10~+50℃	
動作湿度	30~80%RH (結露なきこと)	
保存温度	-10~+50℃	
認定	VCCI Class A	
製品保証期間	1年間	
付属品	■ ACアダプタ x1 ■ 3pinターミナルブロック x2 ■ 4pinターミナルブロック x2	

製品外観図

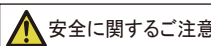
前面



背面



評価用貸出機をご用意しております。お気軽にご利用ください。
※お貸出機器をご用意できない機器もございます。詳細は弊社担当営業にご確認ください。



安全に関するご注意 正しく安全にお使いいただくために、
ご使用前に必ず取扱説明書をお読み下さい。

- 本カタログに記載のデータは全てメーカー公表値です。
- 当製品の使用によって発生した損害およびその回復に要した費用に対し、当社は一切の責任を負いません。
- 本カタログに記載の内容は予告なく変更されることがあります。

サポートサービスのご案内

先出しセンドバックサービス (年間契約・有償)

先出しセンドバックサービスは、ご購入頂いた機器に故障の可能性がある場合、弊社カスタマーサポートへご連絡頂き、障害切り分け後に機器の故障と断定した時点で、代替機器をご指定の場所へお届けするサービスです。

交換作業はお客様にて実施していただき、交換後に故障した機器を修理依頼書と共に弊社カスタマーサポートへご返却いただけます。

障害受付時間: 平日9:00~17:00
代替機発送日 (目安): 1~2営業日

0570-060030
(カスタマーサポート)



ハイテックインター株式会社

〒151-0053 東京都渋谷区代々木3-28-6 いちご西参道ビル3F
http://www.hytec.co.jp

価格・納期・仕様のお問い合わせ先

TEL: 03-5334-5260 (営業)
FAX: 03-5334-3688 E-mail: info@hytec.co.jp

機器に関する技術的なご質問・機器障害時のお問い合わせ先

0570-060030 (カスタマーサポート)
E-mail: support@hytec.co.jp