

# APC 5M-H 納入仕様書

ハイテクインター株式会社		管理番号	TEC-00-SP0338-02	
文書名	APC 5M-H シリーズ納入仕様書			
版数	年月日	作成	承認	変更内容
1	2016.05.17	川辺	松井	新規作成
2	2017.02.24	川辺	松井	付属品名称修正

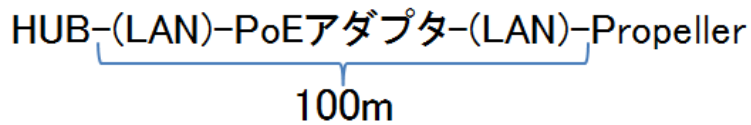
## 1 製品仕様

製品型番	APC 5M-H V3
無線 LAN インタフェース	IEEE802.11(a, j, n)
有線 LAN インタフェース	RJ-45(10/100BASE-TX) x1 ポート
	・10/100BASE-TX Full/Half duplex の自動検出 ・オート MDI/MDI-X 機能
アンテナ部コネクタ 形状	N-Type メスコネクタ x2
セキュリティ	WEP、WPA/WPA2 Personal、WPA/WPA2 Enterprise、UAM
プロトコル	DHCP、SNMP、NTP、PPPoE、HTTP、HTTPS
変調技術	OFDM
変調方式	OFDM: 16/64QAM、QPSK、BPSK
周波数帯	4.9- 5.0GHz
最大通信速度	802.11a(j): 54Mbps
最大通信速度	802.11n(j): 300Mbps
チャンネル数	最大 10 チャンネル
SSID 登録数	8
無線動作モード	AP、Repeater、Station
最大送信出力	10dBm
受信感度	-95 ~ -75 dBm(変調方式による)
管理機能	HTTP/HTTPS、SNMP(read only) v1/v2c/v3
電源	AC 100~240V 50/60Hz (PoE アダプタ) ※付属の専用 PoE アダプタをご使用ください
最大消費電力	6.5W(最大)
動作温度	-40 ~ +65°C
動作湿度	0 ~ 90%(結露なきこと)
保存温度	-40 ~ +65°C
保存湿度	0 ~ 90%(結露なきこと)
寸法	(W)150mm x (D)115mm x (H)55mm(突起部含まず)
重量	400g(本体のみ)
取り付け方法	壁面マウント、支柱マウント
認定	TELEC(認定番号: 003-150274) FCC、CE Marking、Safety、RoHS
製品保証期間	1 年間
付属品	設置用ブラケット ポール取り付け用クランプ 設置用ブラケット取り付けねじ 専用 PoE アダプタ AC 電源ケーブル LAN ケーブル取り付けパッキン 接地端子接続用ねじ 壁設置用ねじ&アンカー バンドパスフィルタ

※1 取り付け可能なポール径の範囲 : 直径 40~64mm

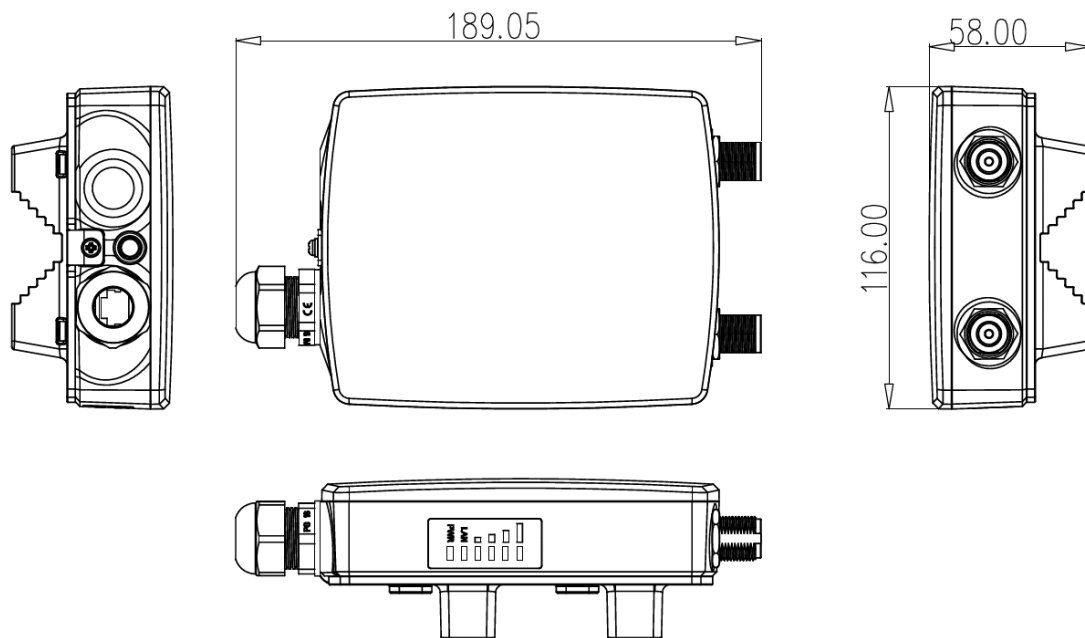
<b>製品名</b>		<b>APC 5M-H 専用 PoE アダプタ</b>
<b>有線 LAN インタフェース</b>	PoE	RJ-45(10/100BASE-TX) x1 ポート
	LAN	RJ-45(10/100BASE-TX) x1 ポート
<b>入力</b>	<b>定格入力電圧</b>	AC100~240V 50/60Hz
<b>出力</b>	<b>定格出力電圧</b>	DC24V
	<b>出力電圧範囲</b>	DC24V±5%
<b>保護機能</b>		過電流保護、短絡保護
<b>PoE 出力タイプ</b>		Passive on 4,5(+) 7,8(-)ピン
<b>動作温度</b>		-10~+50°C
<b>寸法</b>		(W)85mm x (D)44mm x (H)30mm(突起部含まず)
<b>重量</b>		95g(本体のみ)
<b>規格・認定</b>		PSE、IEC320 C6
<b>製品保証期間</b>		1 年間

※本製品にはリピータ機能はありません。以下の図のようにネットワーク機器-Propeller 間の LAN ケーブル長の合計は 100m までとなります。



## 外観図

<寸法図> APC 5M-H V3



<写真> APC 5M-H V3

上面



底面



正面



背面



ラベル



**右側面**

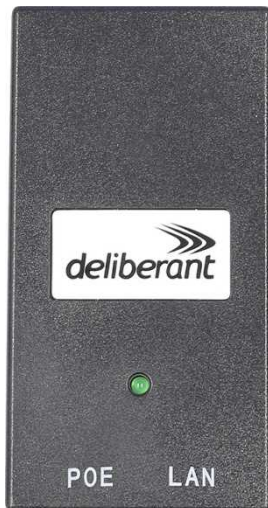


**左側面**

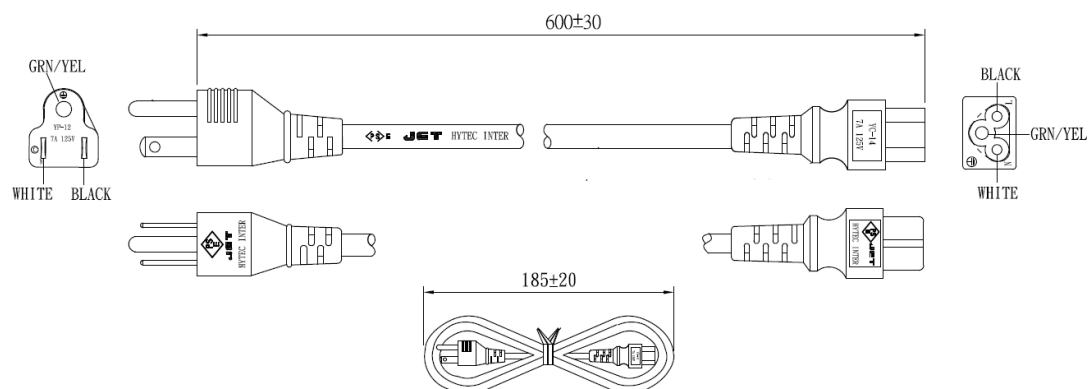


## 2 付属品

### 専用 PoE アダプタ



### AC ケーブル



### バンドパスフィルタ



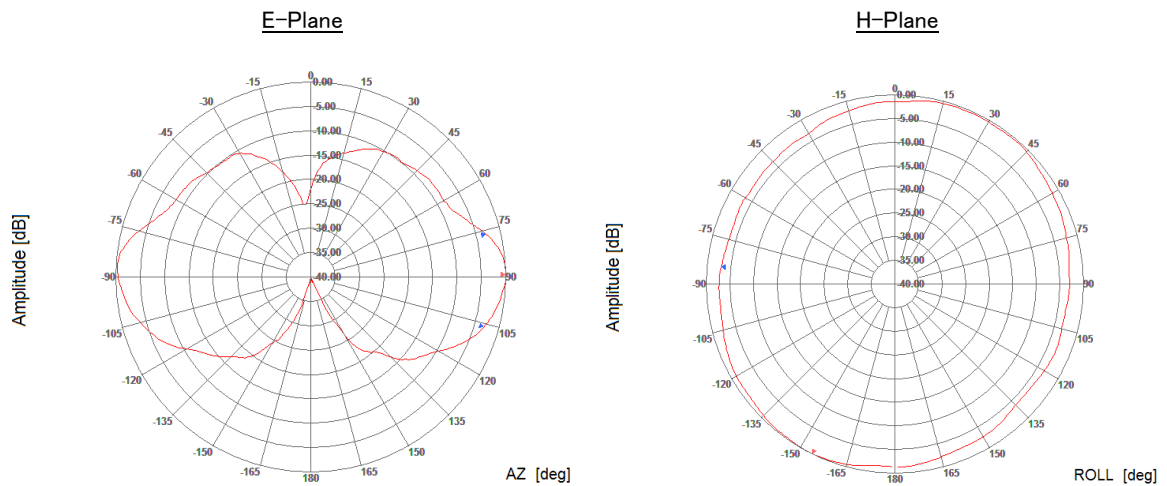


### 3 オプションアンテナ

#### 3.1. APC5M-H 用 7dBi オムニアンテナ

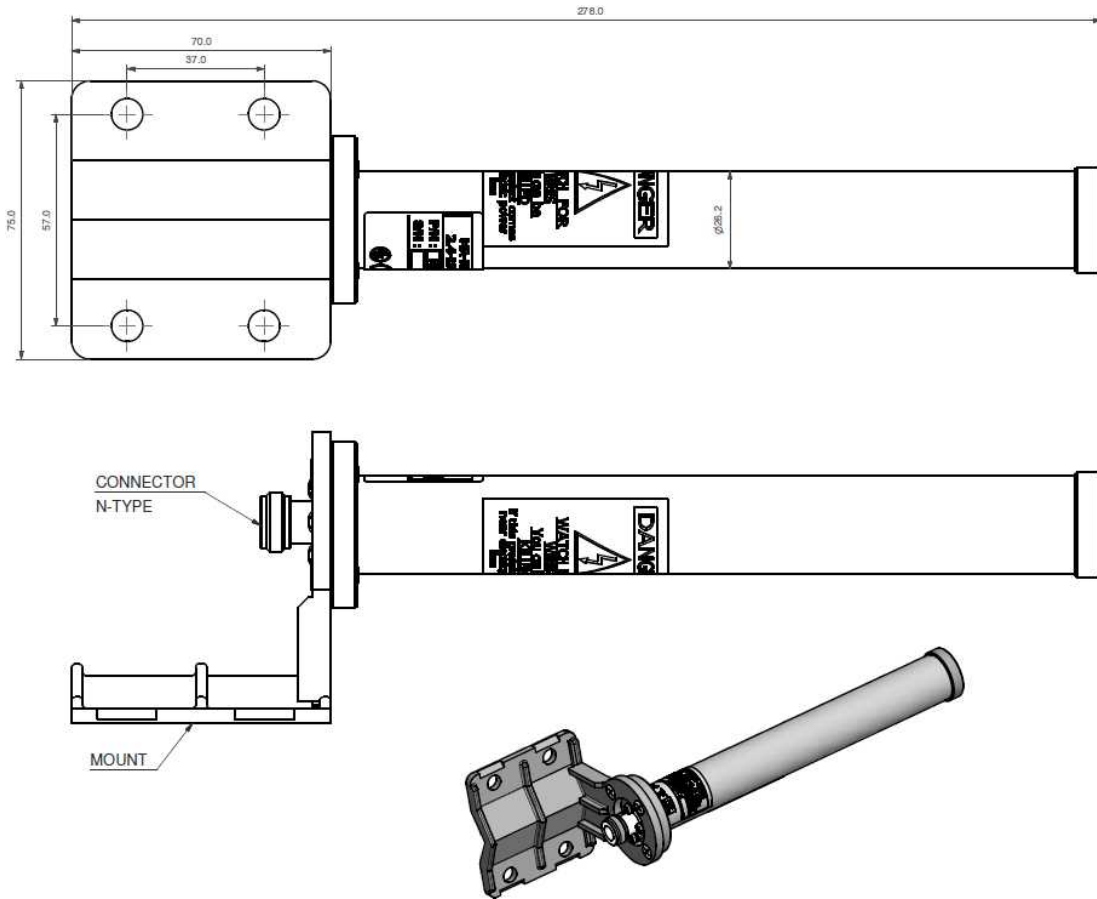
型番	MA-DBO2458-6
指向特性	無指向性
半値角	E-Plane: 30°、H-Plane: 360°
周波数範囲	4.9GHz~5.0GHz
利得	7dBi
動作温度	-40~+70°C
寸法	(W) 28.5mm x (D)28.5mm x (H)210mm(突起部含まず)
重量	90g (本体のみ)
規格	IP67
付属品	マウントキット

#### <指向性チャート>

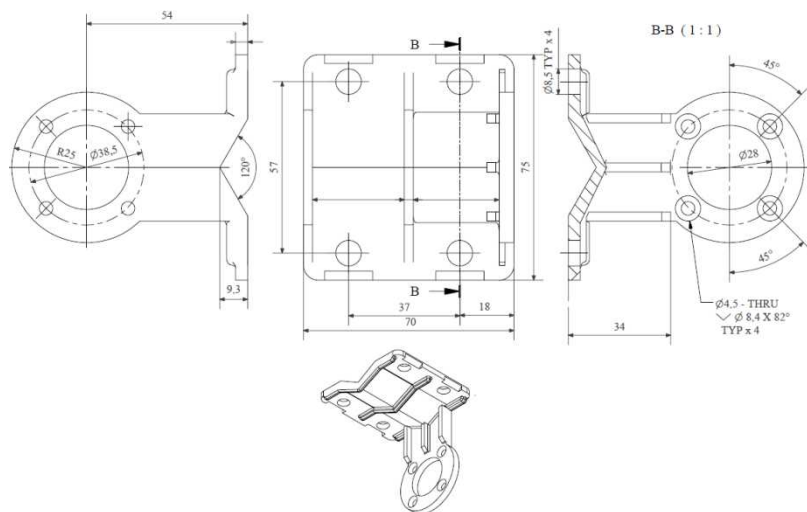


<図面>

[mm]



オムニアンテナ用マウントキット

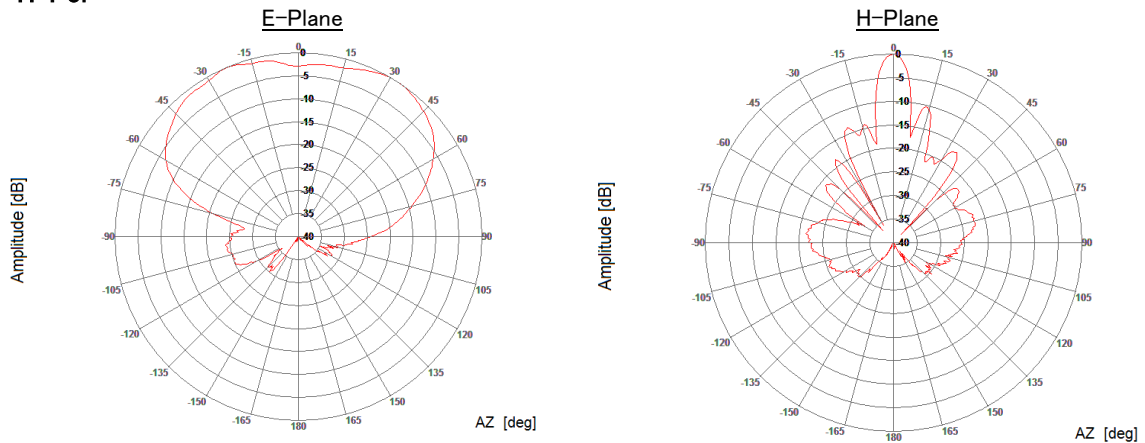


3.2. APC5M-H 用 16dBi セクタアンテナ

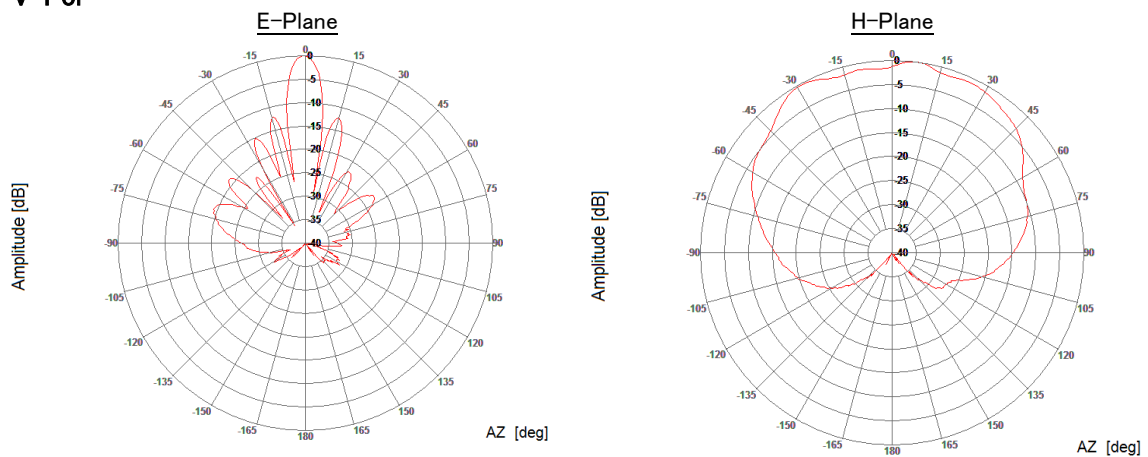
型番	MA-WD56-DP16
指向特性	指向性
半値角	【H-Pol】E-Plane: 100°、H-Plane: 8.4° 【V-Pol】E-Plane: 8.6°、H-Plane: 83.2°
周波数範囲	4.9GHz~5.0GHz
利得	16dBi
動作温度	-55~+65°C
寸法	(W) 370mm x (D)40mm x (H)370mm(突起部含まず)
重量	2kg (本体のみ)
規格	IP67
付属品	マウントキット

<指向性チャート>

・H-Pol

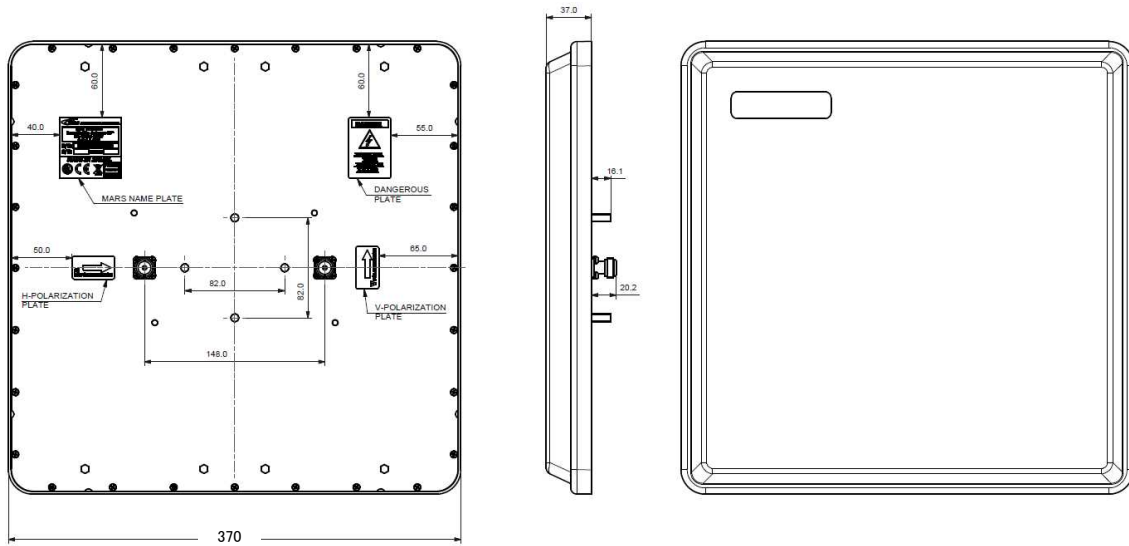


・V-Pol

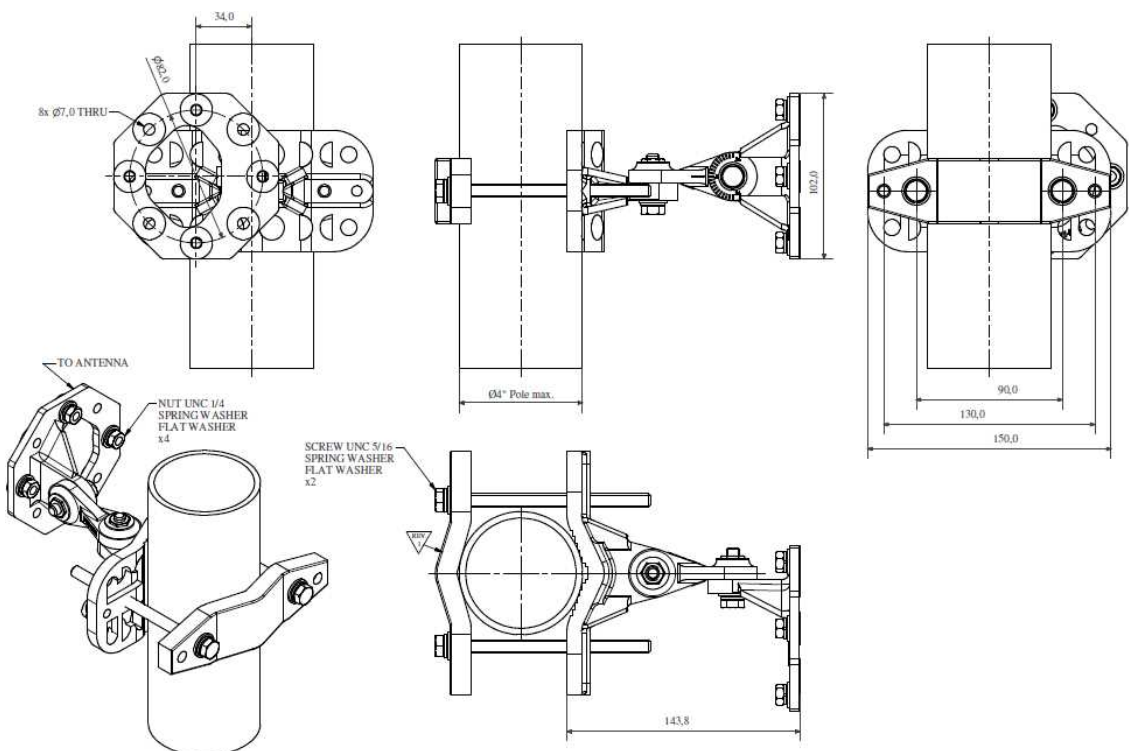


<図面>

[mm]



セクタアンテナ用マウントキット

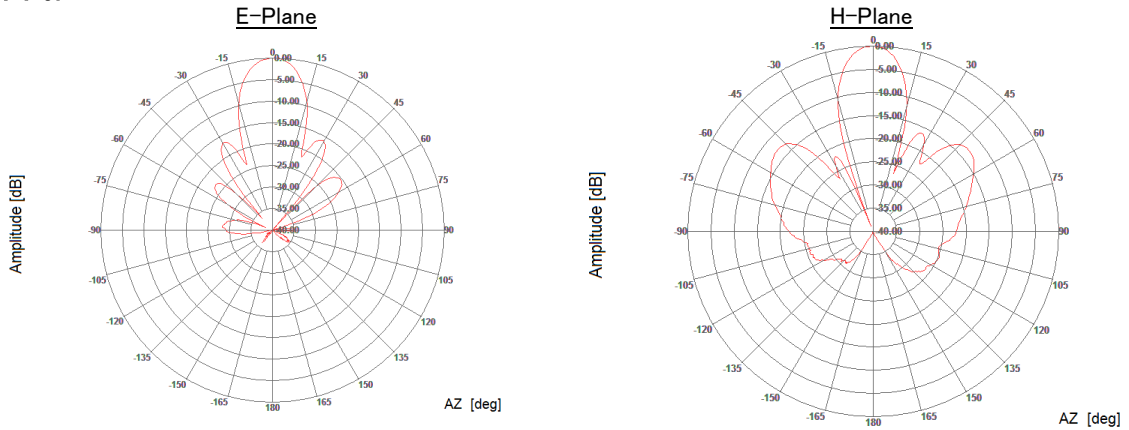


3.3. APC5M-H 用 19dBi パネルアンテナ

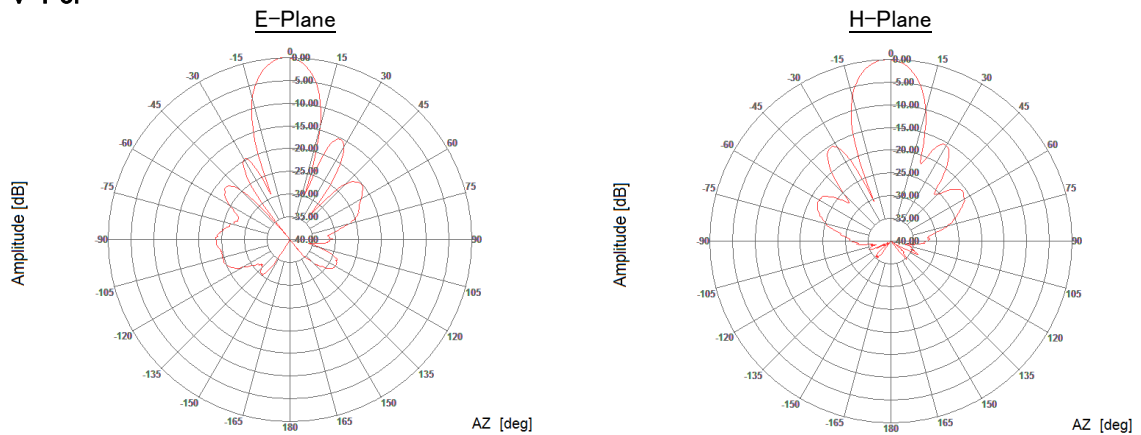
型番	MA-WA56-DP19
指向特性	指向性
半値角	【H-Pol】E-Plane: 18.0°、H-Plane: 16.7° 【V-Pol】E-Plane: 17.2°、H-Plane: 18.7°
周波数範囲	4.9GHz~5.0GHz
利得	19dBi
動作温度	-55~+65°C
寸法	(W) 200mm x (D)33mm x (H)200mm(突起部含まず)
重量	400g (本体のみ)
規格	IP67
付属品	マウントキット

<指向性チャート>

・H-Pol

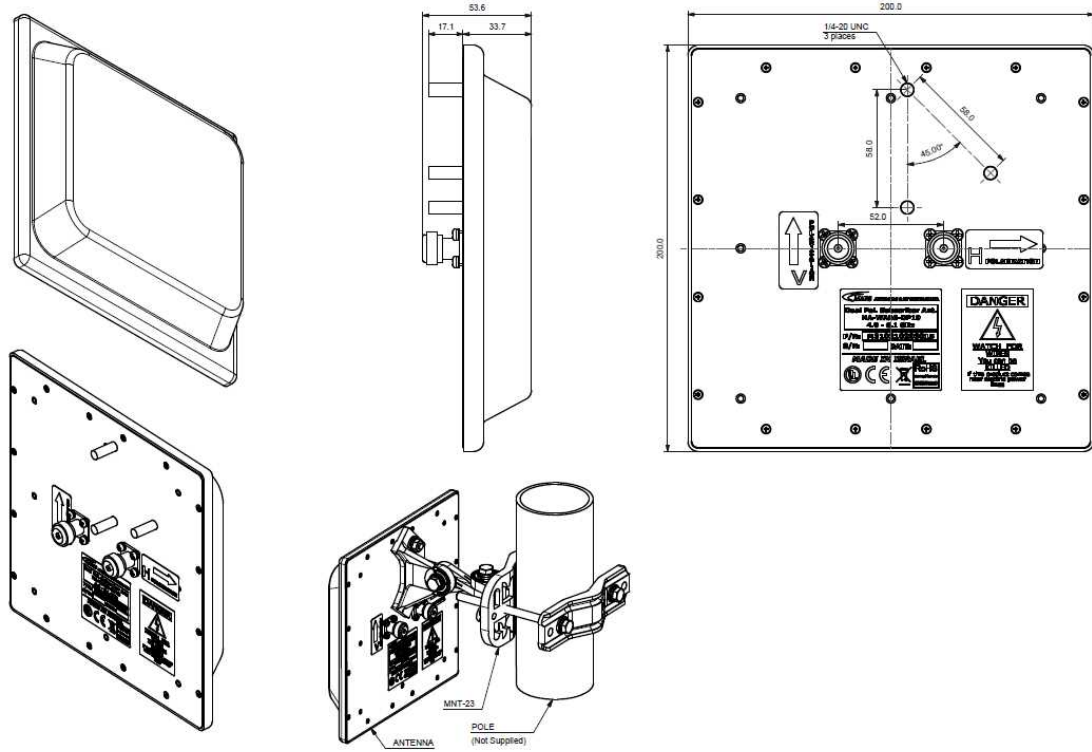


・V-Pol

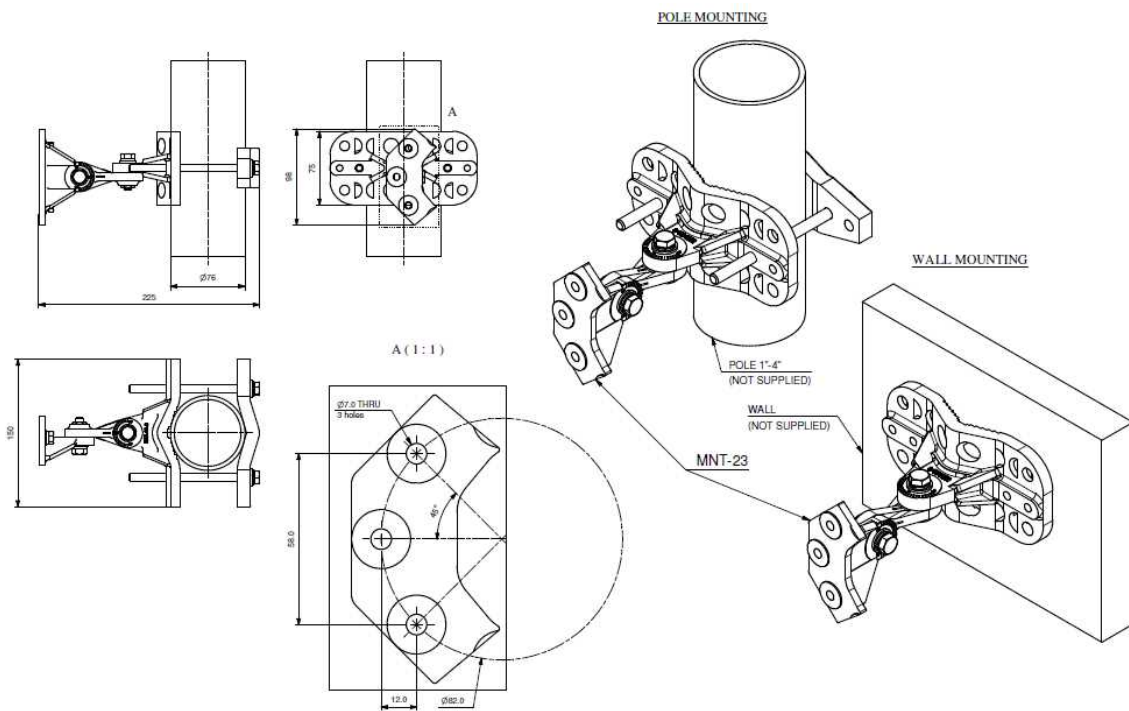


<図面>

[mm]



パネルアンテナ用マウントキット



## 4 ピン配列

<LANポート 10/100BASE-TX RJ-45>



信号	ピン番号
TD+	1
TD-	2
RD+	3
-	4
-	5
RD-	6
-	7
-	8

## 5 修理依頼先

<問い合わせ窓口>

ハイテクインター株式会社 カスタマサポート

TEL: 0570-060030

MAIL: support@hytec.co.jp