

APC 5M シリーズ 納入仕様書

| | | | | |
|--------------|------------------|------|------------------|------------------|
| ハイテクインター株式会社 | | 管理番号 | TEC-00-SP0309-02 | |
| 文書名 | APC 5M シリーズ納入仕様書 | | | |
| 版数 | 年月日 | 作成 | 承認 | 変更内容 |
| 1 | 2015.09.25 | 松井 | 川辺 | 新規作成 |
| 2 | 2016.05.17 | 川辺 | 松井 | PoE 仕様、アンテナ半値角追記 |
| | | | | |
| | | | | |

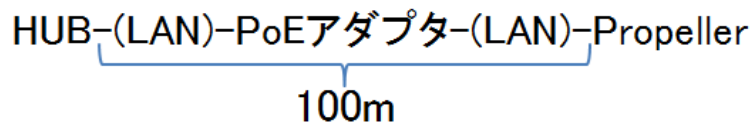
1 製品仕様

| | |
|---------------------------|--|
| 製品型番 | APC 5M V3/APC5M-12 V3 |
| 無線 LAN インタフェース | IEEE802.11(a, j, n) |
| 有線 LAN インタフェース | RJ-45(10/100BASE-TX) x1 ポート |
| | ・10/100BASE-TX Full/Half duplex の自動検出 ・オート MDI/MDI-X 機能 |
| アンテナタイプ 利得 (APC 5M-12) | 指向性パネルアンテナ 2T2R(MIMO) 4.9GHz 帯: 12 dBi |
| アンテナ部コネクタ 形状 (APC 5M) | N-Type メスコネクタ x2 |
| セキュリティ プロトコル | WEP、WPA/WPA2 Personal、WPA/WPA2 Enterprise、UAM DHCP、SNMP、NTP、PPPoE、HTTP、HTTPS |
| 変調技術 | OFDM |
| 変調方式 | OFDM: 16/64QAM、QPSK、BPSK |
| 周波数帯 | 4.9- 5.0GHz |
| 最大通信速度 | 802.11a(j): 54Mbps |
| | 802.11n(j): 300Mbps |
| チャンネル数 | 最大 10 チャンネル |
| SSID 登録数 | 8 |
| 無線動作モード | AP、Repeater、Station |
| 最大送信出力 | 6dBm |
| 受信感度 | -95 ~ -75 dBm(変調方式による) |
| 管理機能 | HTTP/HTTPS、SNMP(read only) v1/v2c/v3 |
| 電源 | AC 100~240V 50/60Hz (PoE アダプタ) ※付属の専用 PoE アダプタをご使用ください |
| 最大消費電力 | 6.5W(最大) |
| 動作温度 | -40 ~ +65°C |
| 動作湿度 | 0 ~ 90%(結露なきこと) |
| 保存温度 | -40 ~ +65°C |
| 保存湿度 | 0 ~ 90%(結露なきこと) |
| 寸法 | (W)150mm x (D)115mm x (H)55mm(突起部含まず) |
| 重量 | 400g(本体のみ) |
| 取り付け方法 | 壁面マウント、支柱マウント |
| 認定 | TELEC(APC 5M 認定番号: 208-150050, APC 5M-12 認定番号: 208-150051) FCC、CE Marking、Safety、RoHS |
| 製品保証期間 | 1 年間 |
| 付属品 | 挿入ブラケット、設置用ブラケット 結束バンド※1(10mm x 220mm) 壁設置用ねじ(M3.5 x 32) & アンカー 専用 PoE アダプタ、AC 電源ケーブル |

※1 取り付け可能なポール径の範囲 : 直径 40~64mm

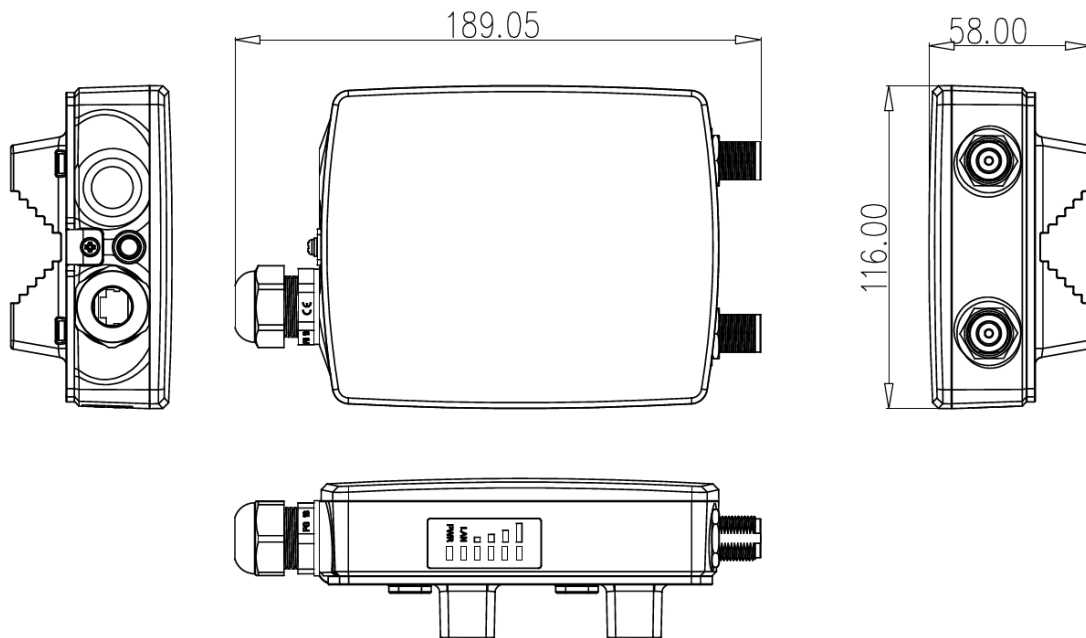
| | | |
|-------------------|--------|-------------------------------------|
| 製品名 | | APC 5M/APC 5M-12 専用 PoE アダプタ |
| 有線 LAN インタフェース | PoE | RJ-45(10/100BASE-TX) x1 ポート |
| | LAN | RJ-45(10/100BASE-TX) x1 ポート |
| 入力 | 定格入力電圧 | AC100~240V 50/60Hz |
| 出力 | 定格出力電圧 | DC24V |
| | 出力電圧範囲 | DC24V±5% |
| 保護機能 | | 過電流保護、短絡保護 |
| PoE 出力タイプ | | Passive on 4,5(+) 7,8(-)ピン |
| 動作温度 | | -10~+50°C |
| 寸法 | | (W)85mm x (D)44mm x (H)30mm(突起部含まず) |
| 重量 | | 95g(本体のみ) |
| 規格・認定 | | PSE、IEC320 C6 |
| 製品保証期間 | | 1 年間 |

※本製品にはリピータ機能はありません。以下の図のようにネットワーク機器-Propeller 間の LAN ケーブル長の合計は 100m までとなります。

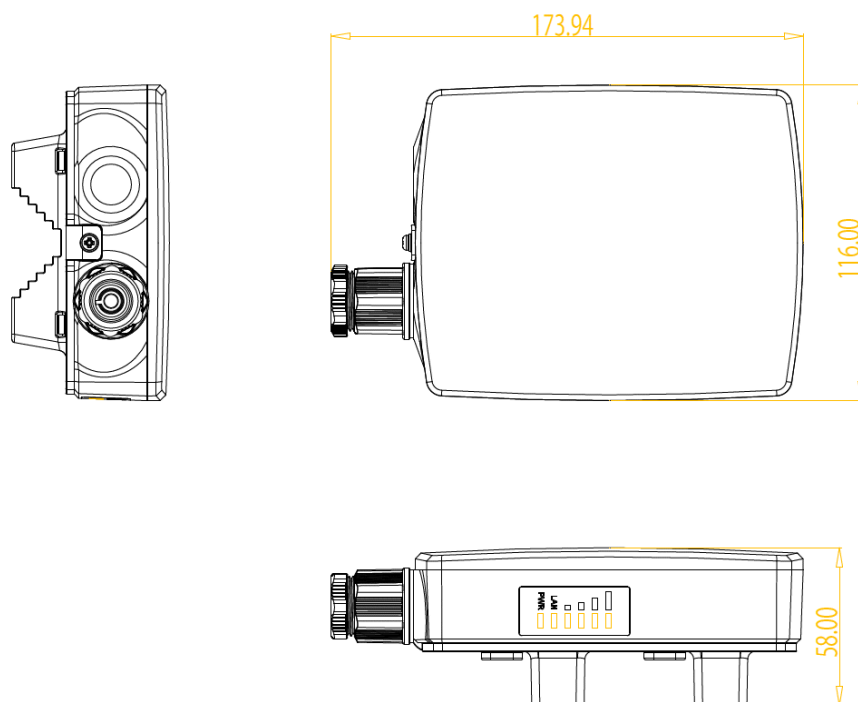


外観図

<寸法図> APC 5M V3



<寸法図> APC 5M-12 V3



<写真> APC 5M V3

上面



底面



正面



背面



ラベル



右側面



左側面



<写真> APC 5M-12 V3

上面



底面



正面



背面



ラベル



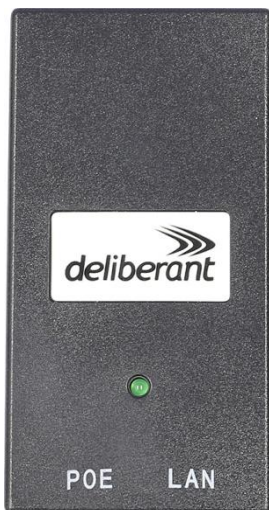
右側面



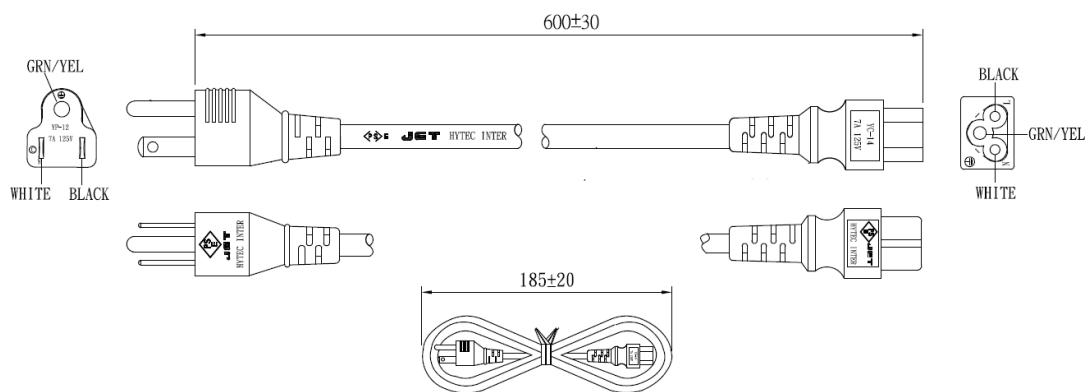
左側面



専用 PoE アダプタ



AC ケーブル



2 ピン配列

<LANポート 10/100BASE-TX RJ-45>

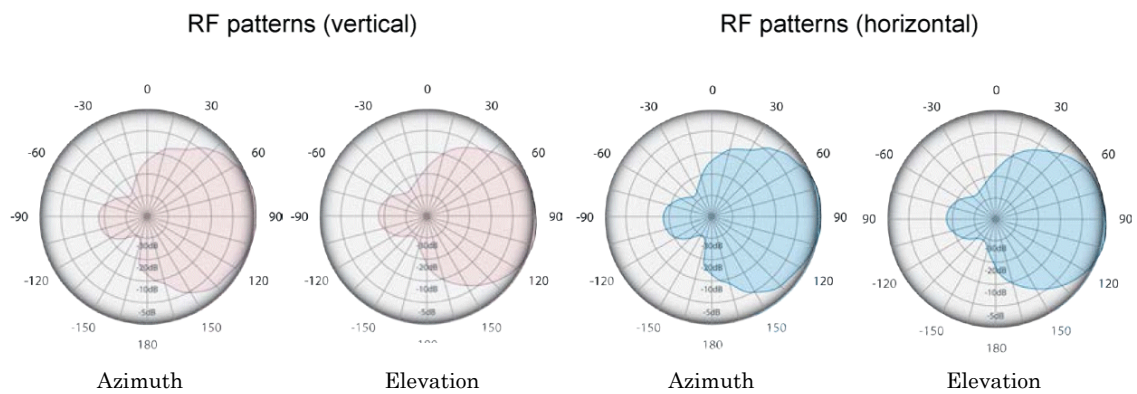


| 信号 | ピン番号 |
|-----|------|
| TD+ | 1 |
| TD- | 2 |
| RD+ | 3 |
| - | 4 |
| - | 5 |
| RD- | 6 |
| - | 7 |
| - | 8 |

3 アンテナ仕様

| | |
|-------|----------------------------|
| アンテナ名 | APC 5M-12 V3 内蔵アンテナ |
| 指向特性 | 指向性 |
| 半値角 | H-Pol : 60° V-Pol : 40° |
| 周波数範囲 | 4.9GHz~5.0GHz |
| 利得 | 12dBi |
| VSWR | 1.9 以下 |

<指向性チャート>



4 修理依頼先

<問い合わせ窓口>

ハイテクインター株式会社 カスタマサポート

TEL: 0570-060030

MAIL: support@hytec.co.jp