

# DLB 2

## 納入仕様書

ハイテクインター株式会社		管理番号	TEC-00-SP0358-01.1	
文書名	DLB 2 納入仕様書			
版数	年月日	作成	承認	変更内容
1	2016.08.04	徳永	松井	新規作成
1.1	2017.03.03	徳永	松井	誤記修正

## 1 製品仕様

製品型番	DLB 2
無線 LAN インタフェース	IEEE802.11 b/g/n, iPoll(proprietary)
有線 LAN インタフェース	RJ-45(10/100BASE-TX) x1 ポート
	・10/100BASE-TX Full/Half duplex の自動検出 ・オート MDI/MDI-X 機能
アンテナタイプ	MIMO 2x2 (N-Type メスコネクタ x2)
アンテナ利得	オムニアンテナ:5dBi
セキュリティ	WPA/WPA2 Personal、WPA/WPA2 Enterprise、user isolation
プロトコル	DHCP、SNMP、NTP、PPPoE、HTTP、HTTPS
変調技術	OFDM、DSS
変調方式	802.11 g/n : OFDM:16/64QAM、QPSK、BPSK
	802.11 b: DSS(CCK、DQPSK、DBPSK)
周波数帯	2.412 - 2.472 GHz
最大通信速度	802.11 b : 11 Mbps
	8011 g : 54 Mbps
	802.11n : 300 Mbps
チャンネル数	最大 13 チャンネル
SSID 登録数	8
無線動作モード	Access Point, Station
最大送信出力	20dBm
管理機能	HTTP、HTTPS、SSH、SNMP read、WNMS、Telnet
電源	AC 100~240V 50/60Hz(PoE アダプタ) ※付属の専用 PoE アダプタをご使用ください
最大消費電力	4.5W(最大)
動作温度	-40 ~ +65°C
動作湿度	0 ~ 90%(結露なきこと)
保存温度	-40 ~ +65°C
保存湿度	0 ~ 90%(結露なきこと)
寸法	(W)150mm x (D)115mm x (H)55mm(突起部含まず)
重量	450g(本体のみ)
取り付け方法	壁面マウント、支柱マウント
認定	TELEC(DLB 2 認定番号:003-160099) FCC、CE Marking、IC、RoHS
製品保証期間	1 年間
付属品	設置用ブラケット x1, ポール取り付け用クランプ x2(※1), 設置用ブラケット取り付けねじ x1, 専用 PoE アダプタ x1, AC 電源ケーブル x1, LAN ケーブル取り付けパッキン x1, 接地端子接続用ねじ x1, 壁設置用ねじ&アンカーx4

※1 取り付け可能なポール径の範囲 : 直径 40~64mm

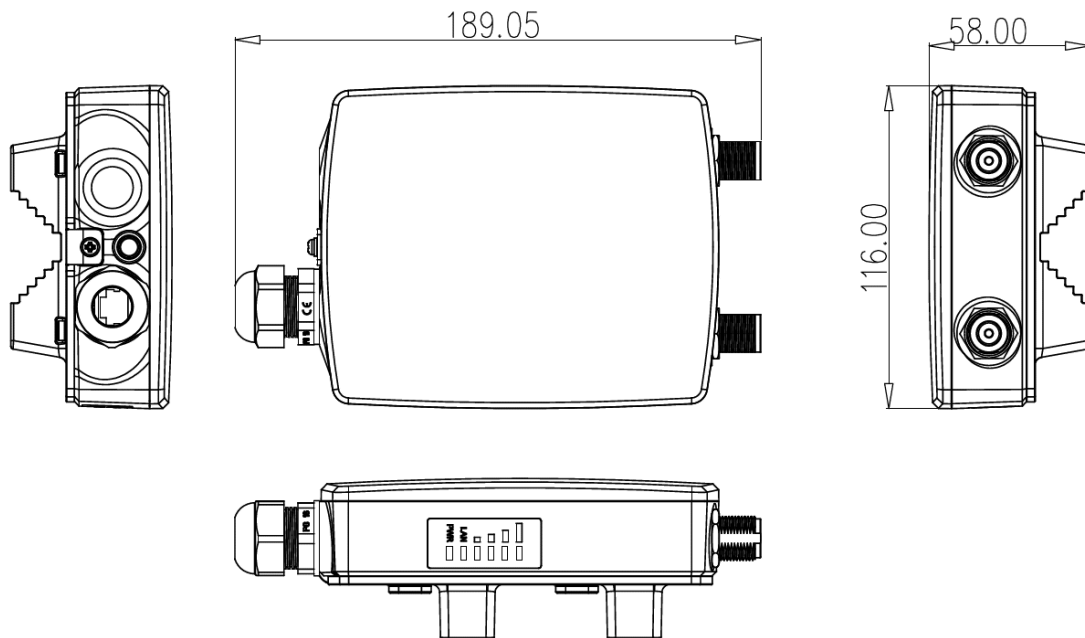
<b>製品名</b>		<b>DLB 2 専用 PoE アダプタ</b>
<b>有線 LAN インターフェース</b>	<b>PoE</b>	RJ-45(10/100BASE-TX) x1 ポート
	<b>LAN</b>	RJ-45(10/100BASE-TX) x1 ポート
<b>入力</b>	<b>定格入力電圧</b>	AC100~240V 50/60Hz
<b>出力</b>	<b>定格出力電圧</b>	DC24V
	<b>出力電圧範囲</b>	DC24V±5%
<b>保護機能</b>		過電流保護、短絡保護
<b>PoE 出力タイプ</b>		Passive on 4,5(+) 7,8(-)ピン
<b>動作温度</b>		-10~+50°C
<b>寸法</b>		(W)85mm x (D)44mm x (H)30mm(突起部含まず)
<b>重量</b>		95g(本体のみ)
<b>規格・認定</b>		PSE、IEC320 C6
<b>製品保証期間</b>		1 年間

※本製品にはリピータ機能はありません。以下の図のようにネットワーク機器-DLB 2 間の LAN ケーブル長の合計は 100m までとなります。

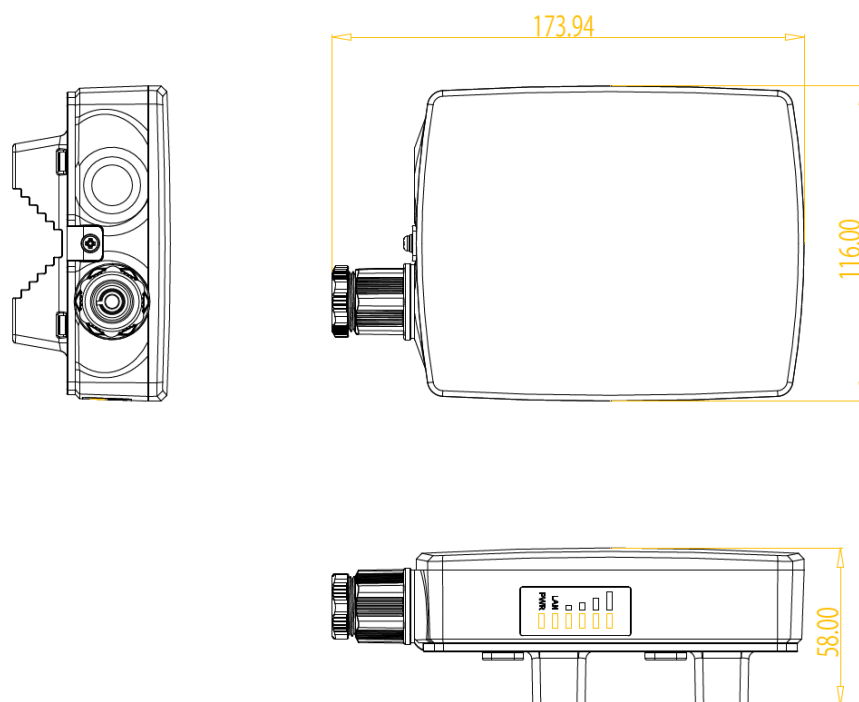


## 外観図

<寸法図> DLB 2



<寸法図> DLB 2



<写真> DLB 2

上面



底面



正面



背面



ラベル



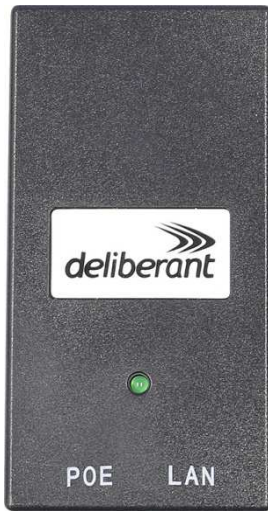
右側面



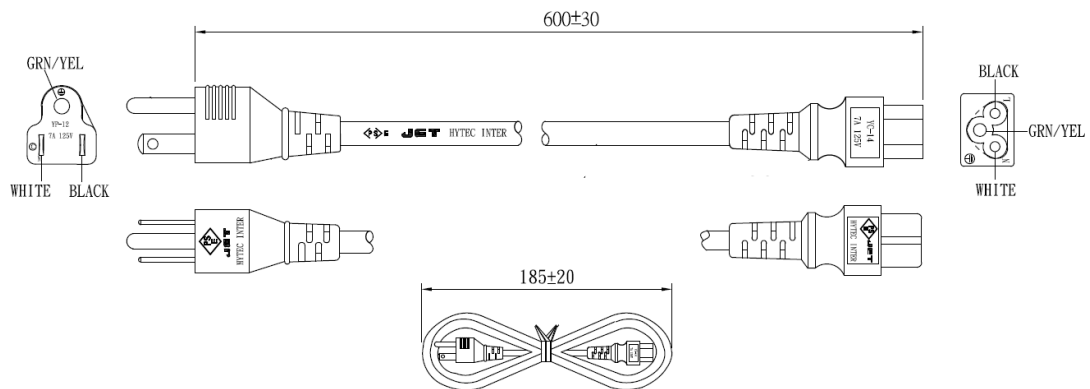
左側面



**専用 PoE アダプタ**



**AC ケーブル**





## 2 ピン配列

<LANポート 10/100BASE-TX RJ-45>

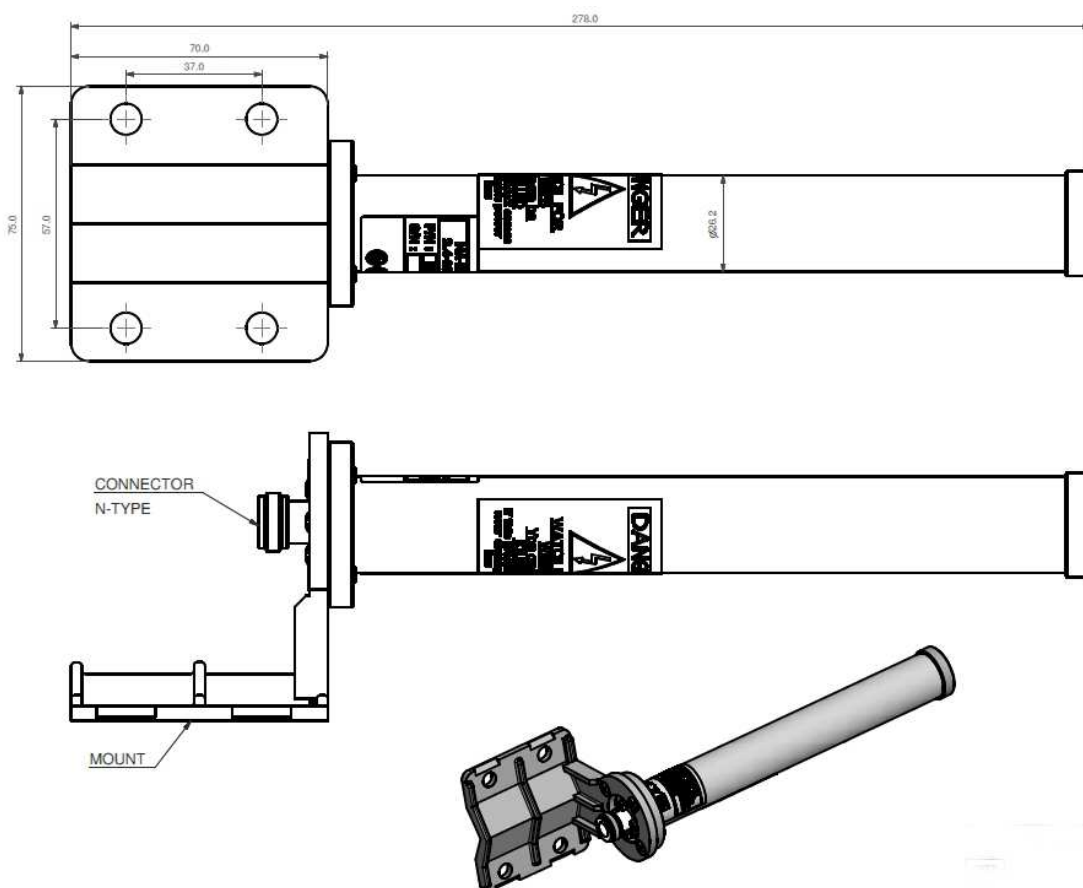


信号	ピン番号
TD+	1
TD-	2
RD+	3
-	4
-	5
RD-	6
-	7
-	8

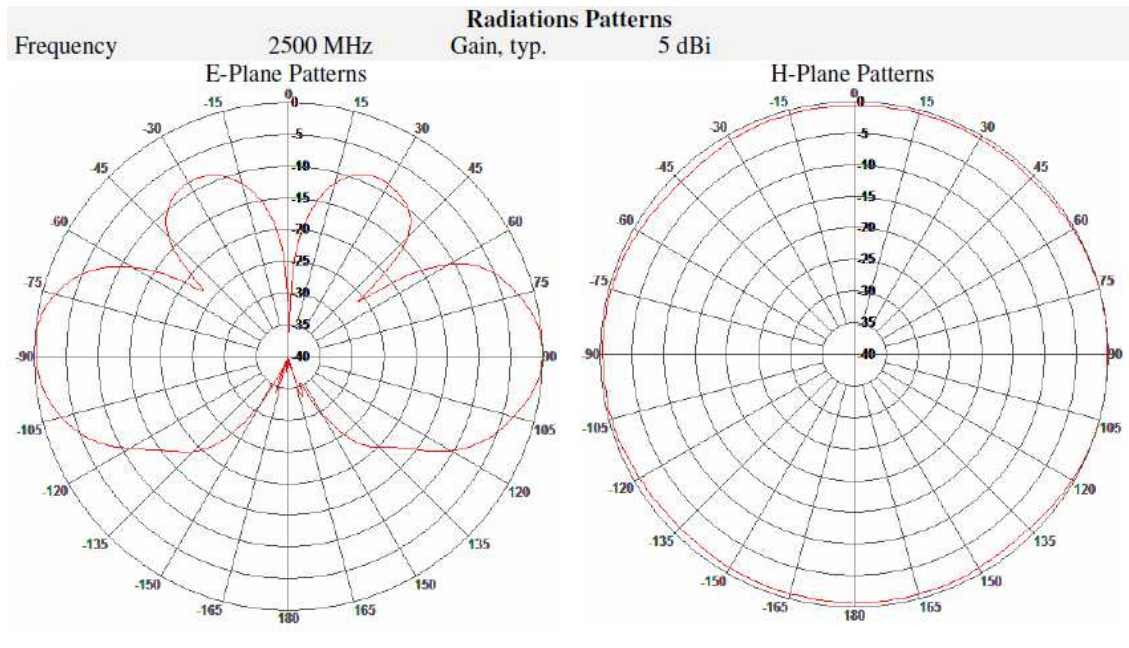
### 3 アンテナ仕様

アンテナ名	オムニアンテナ
指向特性	無指向性
周波数範囲	2.4GHz~2.5GHz
利得	5dBi
VSWR	2 以下
重量	90g
温度特性	-40~+70°C
防塵・防水	IP67 準拠

#### <寸法図>



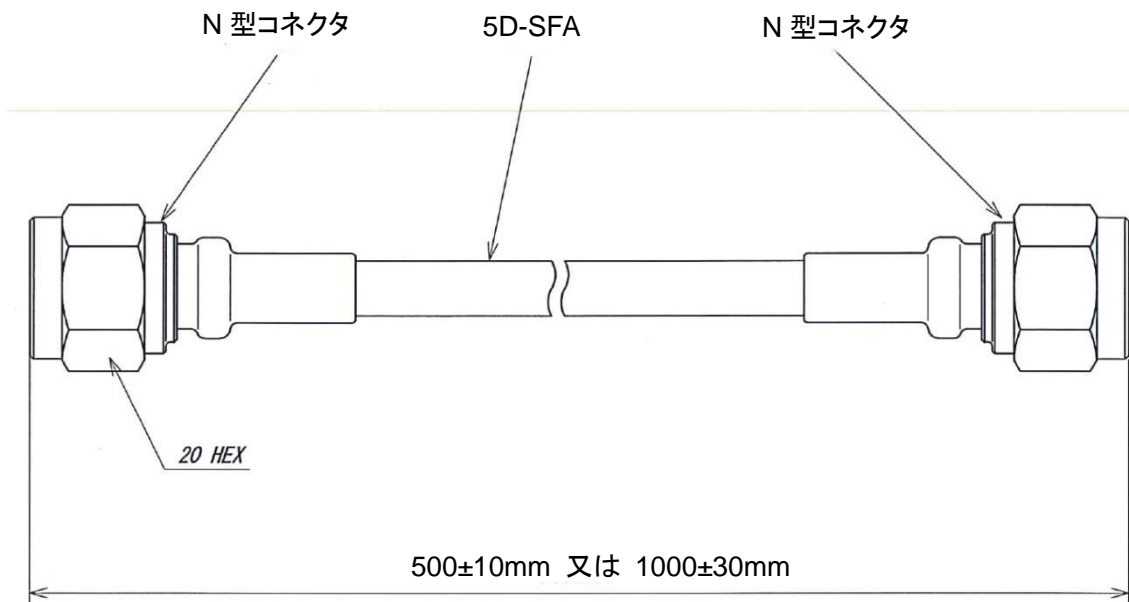
## &lt;指向性チャート&gt;



#### 4 同軸ケーブル仕様

製品名	5DSFA 同軸ケーブル
長さ	50cm、100cm
使用周波数範囲	DC～5.8GHz
挿入損失	1.0dB 以下
通過帯域内偏差	0.5dBp-p 以下
許容電力	20W 以下
入出力コネクタ	N-P
温度特性	-40～+60℃
湿度	0～95% (+35℃基準の環境下) 結露無きこと
防塵・防水	IP67 準拠

#### <寸法図>



## 5 修理依頼先

<問い合わせ窓口>

ハイテクインター株式会社 カスタマサポート

TEL: 0570-060030

MAIL: [support@hytec.co.jp](mailto:support@hytec.co.jp)