

DLB 5

納入仕様書

ハイテクインター株式会社		管理番号	TEC-00-SP0357-01	
文書名	DLB 5 納入仕様書			
版数	年月日	作成	承認	変更内容
1	2017.3.2	徳永	松井	新規作成

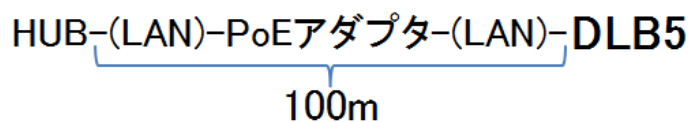
1 製品仕様

製品型番	DLB 5
無線 LAN インタフェース	IEEE802.11 a/n, iPoll(proprietary)
有線 LAN インタフェース	RJ-45(10/100BASE-TX) x1 ポート
	・10/100BASE-TX Full/Half duplex の自動検出 ・オート MDI/MDI-X 機能
アンテナタイプ	MIMO 2x2 (N-Type メスコネクタ x2)
アンテナ利得	オムニアンテナ:7dBi
セキュリティ	WPA/WPA2 Personal、WPA/WPA2 Enterprise、user isolation
プロトコル	DHCP、SNMP、NTP、PPPoE、HTTP、HTTPS
変調技術	OFDM
変調方式	OFDM: 16/64QAM、QPSK、BPSK
周波数帯	5.500 - 5.700 GHz
最大通信速度	802.11 a : 54 Mbps
	802.11n : 300 Mbps
チャンネル数	最大 11 チャンネル
SSID 登録数	8
無線動作モード	Access Point, Station
最大送信出力	10 dBm
管理機能	HTTP, HTTPS, SSH, SNMP read, WNMS, Telnet
電源	AC 100~240V 50/60Hz(PoE アダプタ) ※付属の専用 PoE アダプタをご使用ください
最大消費電力	4.5W(最大)
動作温度	-40 ~ +65°C
動作湿度	0 ~ 90%(結露なきこと)
保存温度	-40 ~ +65°C
保存湿度	0 ~ 90%(結露なきこと)
寸法	(W)150mm x (D)115mm x (H)55mm(突起部含まず)
重量	450g(本体のみ)
取り付け方法	壁面マウント、支柱マウント
認定	TELEC(DLB 5 認定番号:003-160082) FCC、CE Marking、IC、RoHS
製品保証期間	1 年間
付属品	設置用ブラケット x1, ポール取り付け用クランプ x2(※1), 設置用ブラケット取り付けねじ x1, 専用 PoE アダプタ x1, AC 電源ケーブル x1, LAN ケーブル取り付けパッキン x1, 接地端子接続用ねじ x1, 壁設置用ねじ&アンカー x4

※1 取り付け可能なポール径の範囲 : 直径 40~64mm

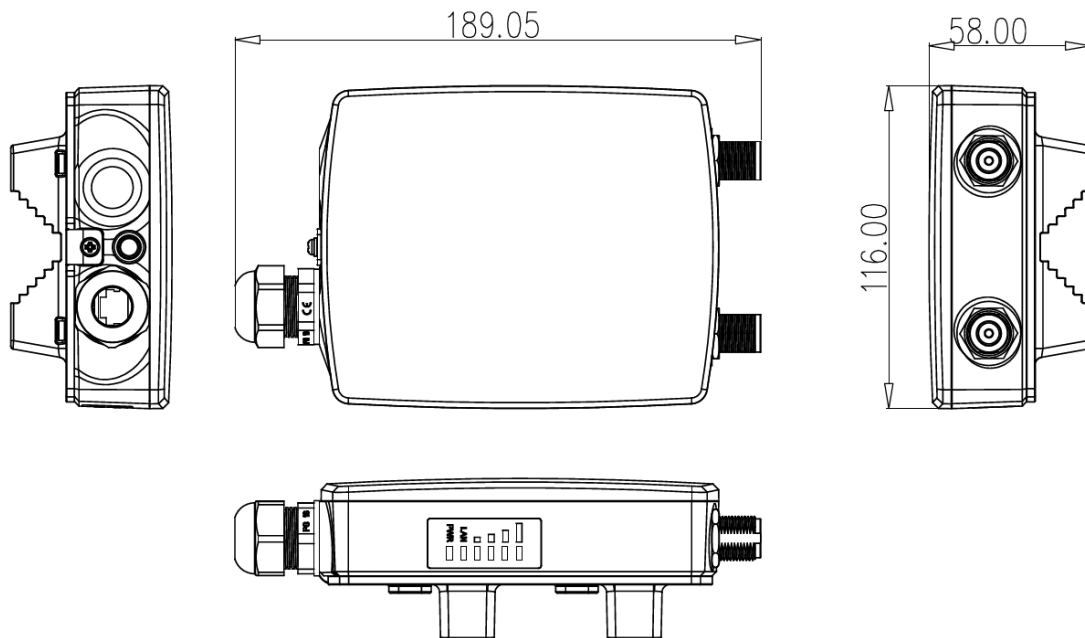
製品名		DLB 5 専用 PoE アダプタ
有線 LAN インターフェース	PoE	RJ-45(10/100BASE-TX) x1 ポート
	LAN	RJ-45(10/100BASE-TX) x1 ポート
入力	定格入力電圧	AC100~240V 50/60Hz
出力	定格出力電圧	DC24V
	出力電圧範囲	DC24V±5%
保護機能		過電流保護、短絡保護
PoE 出力タイプ		Passive on 4,5(+) 7,8(-)ピン
動作温度		-10~+50°C
寸法		(W)85mm x (D)44mm x (H)30mm(突起部含まず)
重量		95g(本体のみ)
規格・認定		PSE、IEC320 C6
製品保証期間		1 年間

※本製品にはリピータ機能はありません。以下の図のようにネットワーク機器-DLB 5 間の LAN ケーブル長の合計は 100m までとなります。

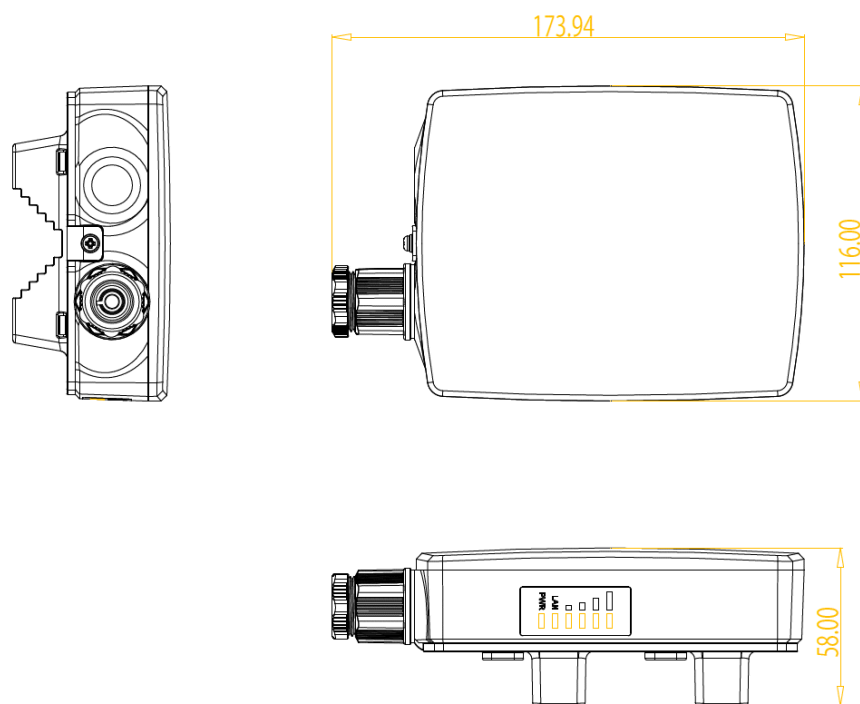


外観図

<寸法図> DLB 5



<寸法図> DLB 5



<写真> DLB 5

上面



底面



正面



背面



ラベル



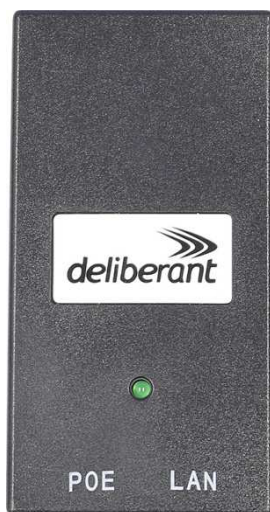
右側面



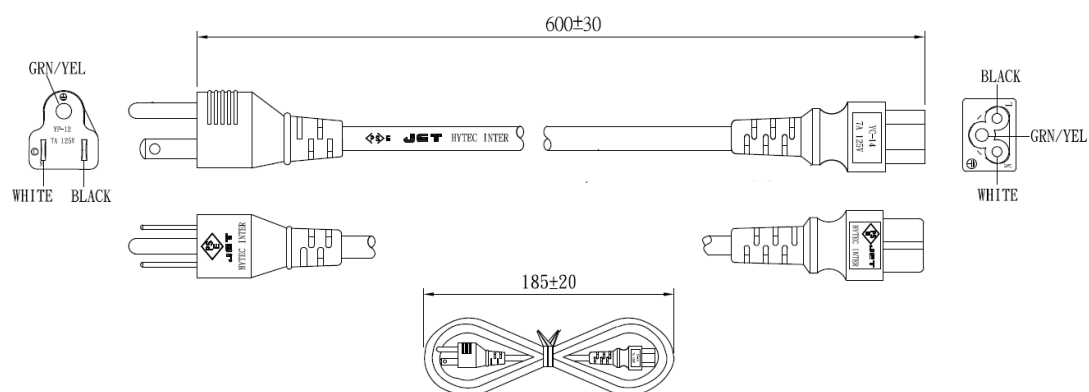
左側面



専用 PoE アダプタ



AC ケーブル



2 ピン配列

<LANポート 10/100BASE-TX RJ-45>

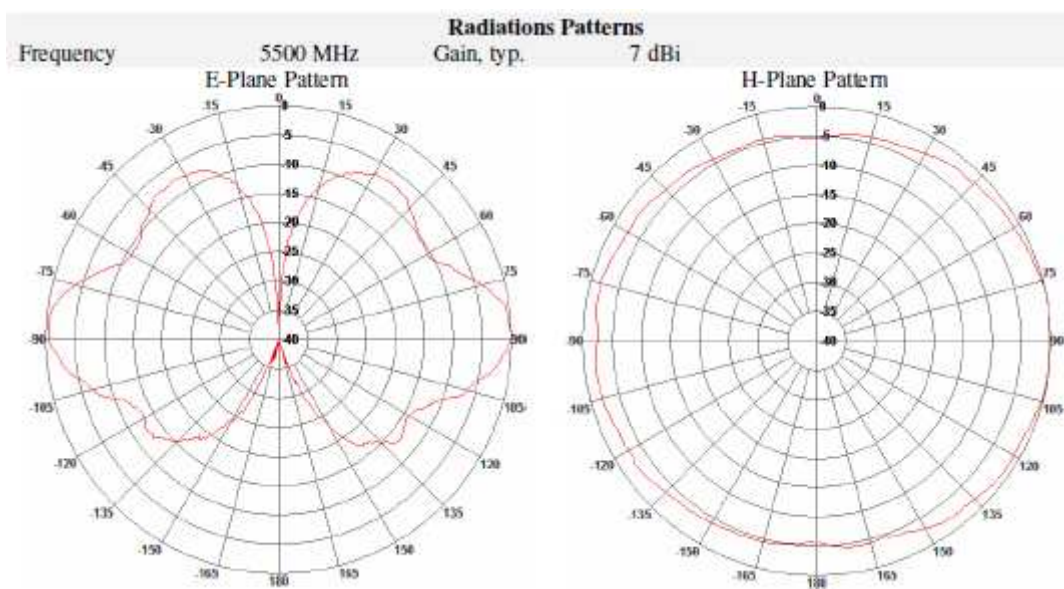


信号	ピン番号
TD+	1
TD-	2
RD+	3
-	4
-	5
RD-	6
-	7
-	8

3 アンテナ仕様

アンテナ名	オムニアンテナ
指向特性	無指向性
周波数範囲	4.9GHz~6.0GHz
利得	7dBi
VSWR	2 以下

<指向性チャート>



4 修理依頼先

<問い合わせ窓口>

ハイテクインター株式会社 カスタマサポート

TEL: 0570-060030

MAIL: support@hytec.co.jp