

# MaxiiCopper シリーズ

**Vi2300WP**

**取扱説明書**



**HYTEC INTER Co., Ltd.**

**第 1.2 版**

## ご注意

- 本書の中に含まれる情報は、弊社(ハイテクインター株式会社)の所有するものであり、弊社の同意なしに、全体または一部を複写または転載することは禁止されています。
- 本書の内容については、将来予告なしに変更することがあります。
- 本書の内容については万全を期して作成いたしましたが、万一、ご不審な点や誤り、記載漏れなどのお気づきの点がありましたらご連絡ください。

## 電波障害自主規制について

この装置は、クラスA情報技術装置です。この装置を家庭環境で使用すると電波妨害を引き起こすことがあります。この場合には使用者が適切な対策を講ずるよう要求されることがあります。

VCCI-A

## 改版履歴

第1版	2018年09月05日	新規作成
第1.1版	2020年05月01日	認定、困ったときにはの追記
第1.2版	2024年10月07日	ご使用上の注意事項の追記

## ご使用上の注意事項

- 本製品及び付属品をご使用の際は、取扱説明書に従って正しい取り扱いをしてください。
- 本製品は、一般事務用、通常の産業等の一般的用途を想定した製品であり、ハイセイフティ用途\*での設備や機器としての使用またはこれらに組込んでの使用は意図されておりません。  
これらの設備や機器、システムなどに本製品を使用され、本製品の故障等により、人身事故、火災事故、社会的な損害などが生じても当社はいかなる責任も負いかねます。  
お客様が、本製品をハイセイフティ用途に使用される場合は、必要な安全性を確保する措置を施す等 十分な配慮をお願いします。  
\*：極めて高度な信頼性や安全性が要求され、機器の故障、誤動作により、信頼性や安全性が確保されない場合、生命、身体や財産等に損害を及ぼす恐れがある用途
- 本製品及び付属品を分解したり改造したりすることは絶対に行わないでください。
- 本製品及び付属品を直射日光の当たる場所や、温度の高い場所で使用しないでください。  
本体内部の温度が上がり、故障や火災の原因になることがあります。
- 本製品及び付属品を暖房器具などのそばに置かないでください。ケーブルの被覆が溶けて感電や故障、火災の原因になることがあります。
- 本製品及び付属品をほこりや湿気の多い場所、油煙や湯気のあたる場所で使用しないでください。  
故障や火災の原因になることがあります。
- 本製品及び付属品を重ねて使用しないでください。故障や火災の原因になることがあります。
- 通気口をふさがないでください。本体内部に熱がこもり、火災の原因になることがあります。
- 通気口の隙間などから液体、金属などの異物を入れないでください。感電や故障の原因になることがあります。
- 付属のACアダプタは本製品専用となります。他の機器には接続しないでください。  
また、付属品以外のACアダプタを本製品に接続しないでください。
- 本製品及び付属品の故障、誤動作、不具合、あるいは天災、停電等の外部要因によって、通信などの機会を逸したために生じた損害等の纯粹経済損害につきましては、弊社は一切その責任を負いかねますので、あらかじめご了承ください。
- 本製品及び付属品は、改良のため予告なしに仕様が変更される可能性があります。あらかじめご了承ください。

## 目次

1.	製品概要 .....	5
2.	梱包物一覧.....	5
3.	インストレーション .....	6
3.1.	接続構成例 .....	6
3.2.	接続手順 .....	7
4.	製品外観 .....	8
5.	LAN 防水コネクタ施工方法.....	8
6.	製品仕様 .....	10
7.	困ったときには .....	11
8.	製品保証 .....	12

## 1. 製品概要

Vi2300WP は、UTP ケーブルを使用して最大約 900m<sup>※</sup>まで LAN を延長できる IP67 に準拠した装置です。また、PoE 給電機器と接続した場合、数百 m 先の PoE 受電機器を検出して電力給電を行う事が可能な為、電源環境の無い離れた場所にネットワークカメラなどを設置することが可能です。

動作温度範囲が広く、小型な為、様々なアプリケーションでご使用いただけます。

従来の Vi2300A シリーズや Vi2500 シリーズとの接続も可能です。

※対向機: Vi2300WP, Vi2300A シリーズ, Vi2500 シリーズ

※PoE 端末の消費電力によって延長できる距離に制限があります

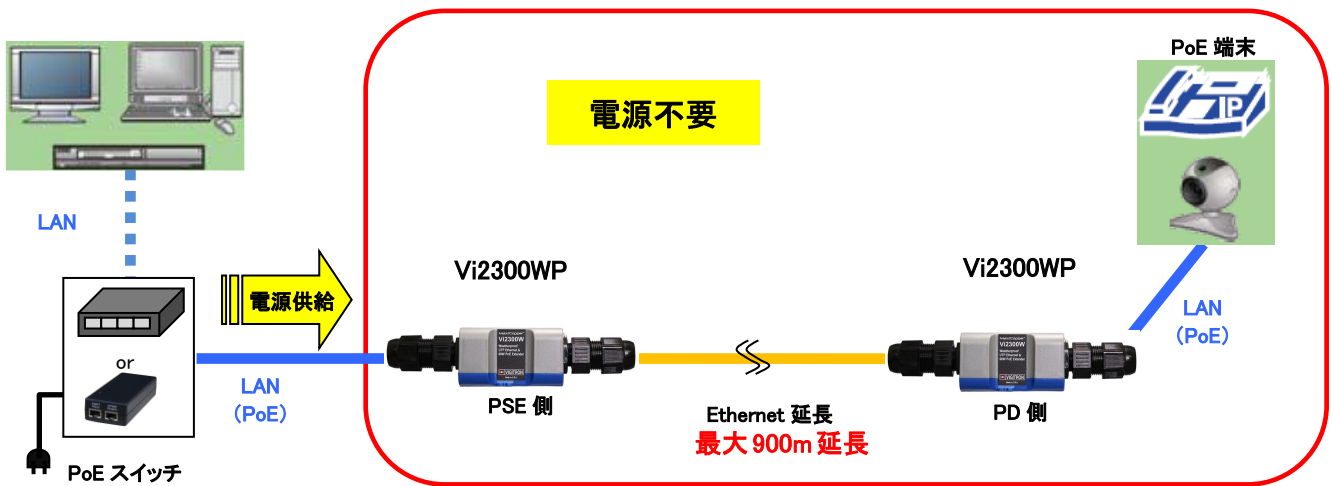
## 2. 梱包物一覧

ご使用いただく前に本体と付属品を確認してください。万一、不足の品がありましたら、お手数ですがお買い上げの販売店までご連絡ください。

名 称	数 量
Vi2300WP 本体	1 台
LAN 防水コネクタセット	2 式

### 3. インストール

#### 3.1. 接続構成例



図に示す各LANケーブル長は最大100mまで使用可能ですが、PoE給電機器とVi2300WP(PSE側)をつなぐLANケーブルは、伝送性能やPoE電力給電機能に影響を与える可能性が大きい為、出来るだけ短いケーブルを使用することを推奨いたします。

また、PoE インジェクタにリピータ機能が無い場合は、必ず PC 等の機器から Vi2300WP(PSE 側)までの LAN ケーブルは合計 100m 以下にしてください。

#### ◆PoE 給電可能距離の目安

##### <測定条件 1>

Ethernet 延長ケーブル	100m	200m	300m	400m	500m	600m	700m	800m	900m
通信速度[Mbps]	100	100	100	100	100	100	10	10	10
PoE 端末への給電電力[W]	22.0	20.0	18.0	15.0	13.5	11.0	9.5	8.5	7.0

※PoE 給電(PSE)機器 :IEEE802.3at 対応 PSE 電圧 56V 出力 (当社インジェクタ TR30P-560-03 を使用した場合)

##### <測定条件 2>

Ethernet 延長ケーブル	100m	200m	300m	400m	500m	600m	700m	800m	900m
通信速度[Mbps]	100	100	100	100	100	100	10	10	10
PoE 端末への給電電力[W]	58.0	51.0	34.5	32.0	26.0	21.5	18.5	16.0	14.0

※PoE 給電(PSE)機器 :60Watt 出力対応 PSE 電圧 56V 出力 (当社インジェクタ Vi2202 を使用した場合)

##### <<共通条件>>

- ・測定環境 25°C
- ・Ethernet 延長ケーブル :Cat.5e
- ・LAN ケーブル長 :2m

※上記の値は弊社環境による測定結果であり、性能を保証するものではありません。伝送距離は使用する PoE 給電機器やケーブルなどの環境によって変わりますので、使用の際は実環境で事前検証されることを推奨いたします。

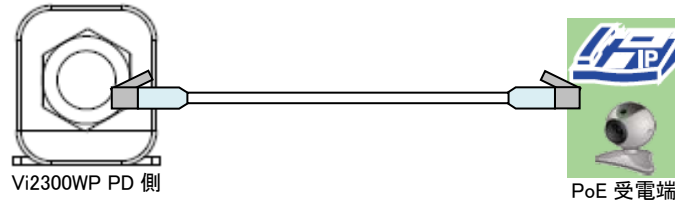
また、PSE 機器(PoE 給電機器)には、接続される PD 機器(PoE 受電機器)の電力クラスを認識し、規定電力を超えた場合に給電を停止する機能を持つ機器があります。この機能を持つ PSE 機器と接続した場合、十分な性能が出ない可能性がありますのでご注意ください。

### 3.2. 接続手順

PoE 延長として使用する場合、ケーブル等の接続は本製品や接続する機器の電源を切った状態で行ってください。

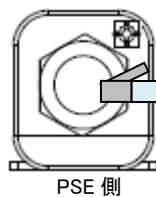
1. 端末側 Vi2300WP の Standard Ethernet ポートと PoE 受電機器を LAN ケーブルで接続して下さい。

#### Standard Ethernet

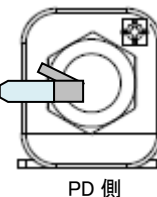


2. Vi2300WP の Extended Ethernet ポート同士を LAN ケーブルで接続してください。

#### Extended Ethernet



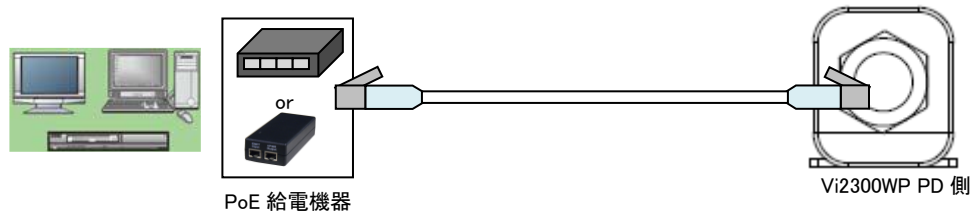
#### Extended Ethernet



※接続するポートを間違えないように注意してください。

3. センター側 Vi2300WP の Standard Ethernet ポートと PoE 給電機器を LAN ケーブルで接続してください。

#### Standard Ethernet



4. 最後に PoE 給電機器の電源を投入してください。

※本製品には正しく電源が入っているか識別するための LED 等は実装されておりませんので、接続する PSE 機器 (PoE 給電機器) の LED 等で識別してください。

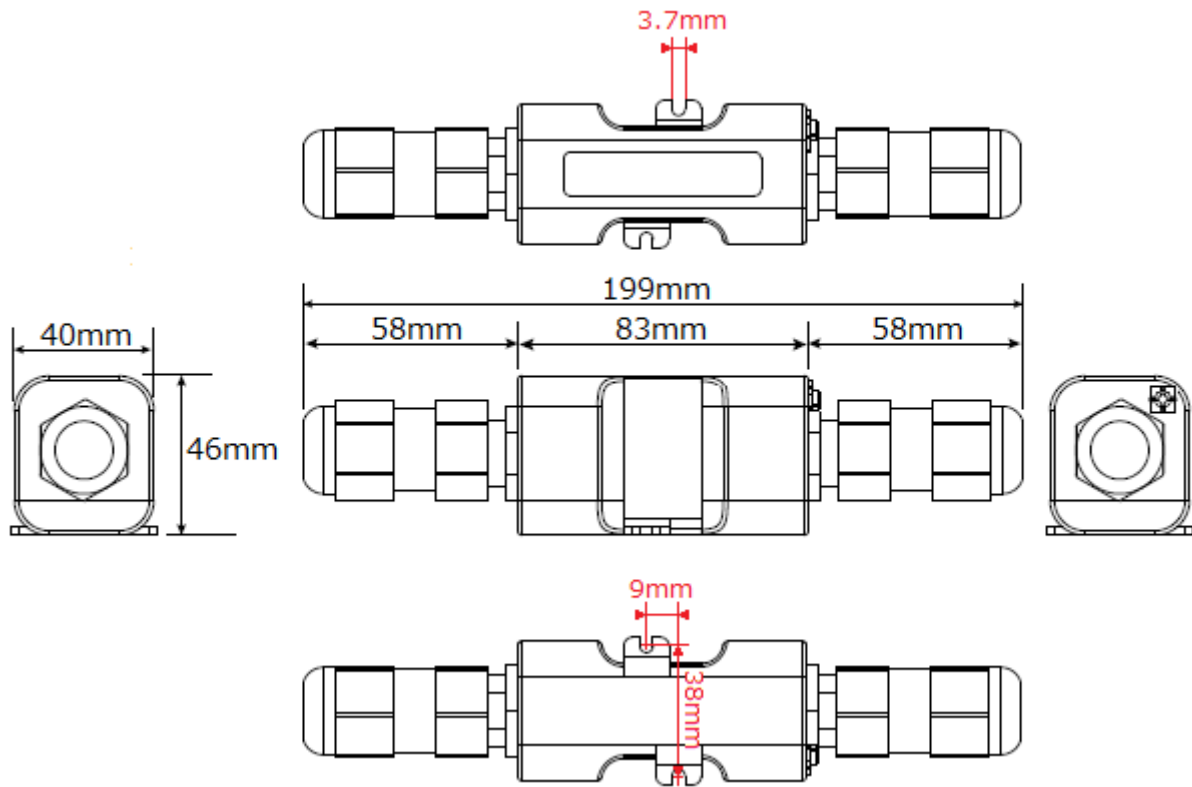
※PD 機器 (PoE 受電機器) への給電を止める場合、PSE 機器 (PoE 給電機器) の電源を切り、PSE 機器と Vi2300WP 間に接続している LAN ケーブルを抜いてください。

※PoE 給電中に Standard/Extended Ethernet ポートのケーブルを抜き差ししないでください。故障の原因となります。



PoE 給電の際は、ケーブル接続を行う前に受電用端末の機器が PoE 対応 (PD 機器) であることを確認してください。PoE 非対応の機器に使用した場合、端末機器が故障する可能性があります。本製品は PoE の電圧 (37~57V) が印加されている可能性があり、ケーブルを機器から抜いても電圧が残っている場合があります。端子などには直接触れないようご注意ください。

## 4. 製品外観



## 5. LAN 防水コネクタ施工方法

※防水コネクタを施工する際は、必ず屋外用 LAN ケーブルを使用してください。

付属の LAN 防水コネクタは以下の部品に分かれています。

- ① クランプナット
- ② ゴムパッキン
- ③ スクリューナット

また、ゴムパッキンには右図のように切れ込みがあります。





各部品を LAN ケーブルに①クランプナット→②ゴムパッキン→③スクリーナットの順に通します。



LAN ケーブルを機器本体に差し込み、③スクリーナットを機器本体に取り付けます。



②ゴムパッキンを③スクリーナットの下図赤枠部分に入れます。



①クランプナットをしっかり締め込んで完成です。



## 6. 製品仕様

<b>製品名</b>		Vi2300WP
<b>伝送方式</b>		メーカー独自方式
<b>規格</b>		IEEE 802.3 10BASE-T IEEE 802.3u 100BASE-TX IEEE 802.3af/at Power over Ethernet
<b>伝送速度※1</b>		10/100Mbps※1
<b>使用周波数帯域</b>		100Base-TX : 約 0~60MHz 10Base-T : 約 0~6MHz
<b>最大フレーム長</b>		9600byte(VLAN Tag 含む)
<b>インタフェース</b>	<b>Standard Ethernet ポート</b>	RJ-45
	<b>Extended Ethernet ポート</b>	・10Base-T(Full Duplex) or 100Base-TX(Full Duplex)
<b>使用可能ケーブル</b>		Cat5 以上
<b>入力電力(PoE 延長時)</b>		最大 74Watt
<b>寸法</b>		(W)199 x (H)46 x (D)40mm (突起部含まず)
<b>重量</b>		232g
<b>電源</b>		PoE
<b>消費電力</b>		最大 1.5Watt
<b>動作温度</b>		-40~+75℃
<b>動作湿度</b>		0~95% (結露なきこと)
<b>保存温度</b>		-40~+80℃
<b>保存湿度</b>		0~95% (結露なきこと)
<b>防水・防塵性能</b>		IP67
<b>認定</b>		FCC Class B、VCCI classA、RoHS10 物質、CE Marking、WEEE EN 5502:2006+A1:2007 EN 61000-3-3:2008、 EN 61000-3-2:2006+A1:2009+A2:2009 EN 55024:1998+A1:2001+A2:2003
<b>製品保証期間</b>		3 年間

※1 伝送速度は、使用する LAN ケーブルの長さによって自動で切り替わります。接続端末の速度設定は、オートネゴシエーションでお使いください。(固定速度設定はサポートしていません)

## 7. 困ったときには

### Vi2300WP の電源が入らない

PSE の PoE LED が消灯している場合は、本製品に電源が供給されていません。以下の点を確認してください。

- 各ケーブルは正しく施工、接続されているか
- 端末の IP カメラ等が PoE 対応か（IEEE802.3af/at 準拠の PoE 機器から電源を供給する場合、端末に PD 機器を接続するまでは Vi2300WP に電源は供給されません。）

### 通信ができない

本体の電源が入っているのに通信が出来ない場合、以下の点を確認してください。

- 各ケーブルは正しく施工、接続されているか（接続ポートを確認してください）
- 本製品の最大通信距離を超えていないか
- 本製品に接続している端末の通信モードは 10/100Base-TX オートネゴシエーションか（固定設定の端末は使用できません）
- 短いケーブルで親機、子機を直結し、リンクが確立するかどうか
- 予備機がある場合は、いずれか片方を予備機と入れ替えて動作するか  
尚、2 系統以上設置してある場合は、設定を確認の上、他の系統の機器と入れ替えて戴く形でも構いません。

### PoE 給電ができない

Vi2300WP の LAN ポートから PoE 給電されない場合、以下の点を確認してください。

- 各ケーブルは正しく施工、接続されているか（接続ポートを確認してください）
- 本製品の最大通信距離を超えていないか
- 電源の容量は足りているか（PSE 機器の最大出力電力や PD 機器の消費電力を確認してください）

## 8. 製品保証

- ◆ 故障かなと思われた場合には、弊社カスタマサポートまでご連絡ください。
  - 1) 修理を依頼される前に今一度、この取扱説明書をご確認ください。
  - 2) 本製品の保証期間内の自然故障につきましては無償修理させていただきます。
  - 3) 故障の内容により、修理ではなく同等品との交換にさせていただきます。
  - 4) 弊社への送料はお客様の負担とさせていただきますのでご了承ください。

初期不良保証期間：

ご購入日より **3ヶ月間**（弊社での状態確認作業後、交換機器発送による対応）

製品保証期間：

《本体》ご購入日より **3年間**（お預かりによる修理、または交換対応）

- ◆ 保証期間内であっても、以下の場合は有償修理とさせていただきます。  
（修理できない場合もあります）
  - 1) 使用上の誤り、お客様による修理や改造による故障、損傷
  - 2) 自然災害、公害、異常電圧その他外部に起因する故障、損傷
  - 3) 本製品に水漏れ・結露などによる腐食が発見された場合
- ◆ 保証期間を過ぎますと有償修理となりますのでご注意ください。
- ◆ 本製品に起因する損害や機会の損失については補償致しません。
- ◆ 修理期間中における代替品の貸し出しは、基本的に行っておりません。別途、有償サポート契約にて対応させていただきます。有償サポートにつきましてはお買い上げの販売店にご相談ください。
- ◆ 本製品の保証は日本国内での使用においてのみ有効です。

製品に関するご質問・お問い合わせ先

ハイテクインター株式会社 カスタマサポート

受付時間： 平日（土日祝日、年末年始、当社休業日を除く） 9:00～17:00

TEL: 0570-060030

問合せフォーム: [https://hytec.co.jp/contact/technical\\_support\\_form.html](https://hytec.co.jp/contact/technical_support_form.html)



Copyright © 2018  
HYTEC INTER Co., Ltd.