

LAN ケーブル用  
PoE++(60W) リピータスイッチ  
Vi3003(W)  
納入仕様書

ハイテクインター株式会社		管理番号	TEC-00-SP0371-01	
文書名	Vi3003(W) 納入仕様書			
版数	年月日	作成	承認	変更内容
1	2017/06/23	石川(明)	川辺	Vi3003W 追記、本体外観等追加、修正

## 1 製品仕様

製品名		Vi3003	Vi3003W
規格		IEEE 802.3 10BASE-T IEEE 802.3u 100BASE-TX IEEE 802.3ab 1000BASE-T IEEE 802.3x Flow Control and Back Pressure IEEE 802.1Q VLAN Tag IEEE 802.3af PoE IEEE 802.3at PoE Plus	
伝送速度		10/100/1000Mbps※1	
ジャンボフレーム		10Kbytes	
VLAN登録数		4096 (VLAN ID: 1~4095)	
QoS		ToS	
最大フレーム長		10Kbyte(VLAN Tag 含む)	
インタフェース	Ethernetポート	RJ-45 x3 ポート ・10/100/1000BASE-T ・オートネゴシエーション ・オート MDI/MDI-X ・PoE (Power over Ethernet)	
PoE	給電方式	AB共用方式	
	最大給電電力	60W(ポート2 強制出力※2)、30W(ポート3)	
使用可能ケーブル		Cat5 以上	
カスケード接続可能台数		最大 8 台	
寸法		(W)45 x (H) 25 x (D)106mm(突起部含まず)	(W)70 x (H)47 x (D)220mm(突起部含まず)
重量		117g	599g
電源		PoE	PoE または DC52-27V
消費電力		最大 3Watt(本体のみ)	
動作温度		-40~+75℃	
動作湿度		0~95% (結露なきこと)	
保存温度		-40~+85℃	
保存湿度		0~95% (結露なきこと)	
防水・防塵性能		-	IP67
認定		RoHS、CE Marking、WEEE、VCCI classA	
製品保証期間		3 年間	

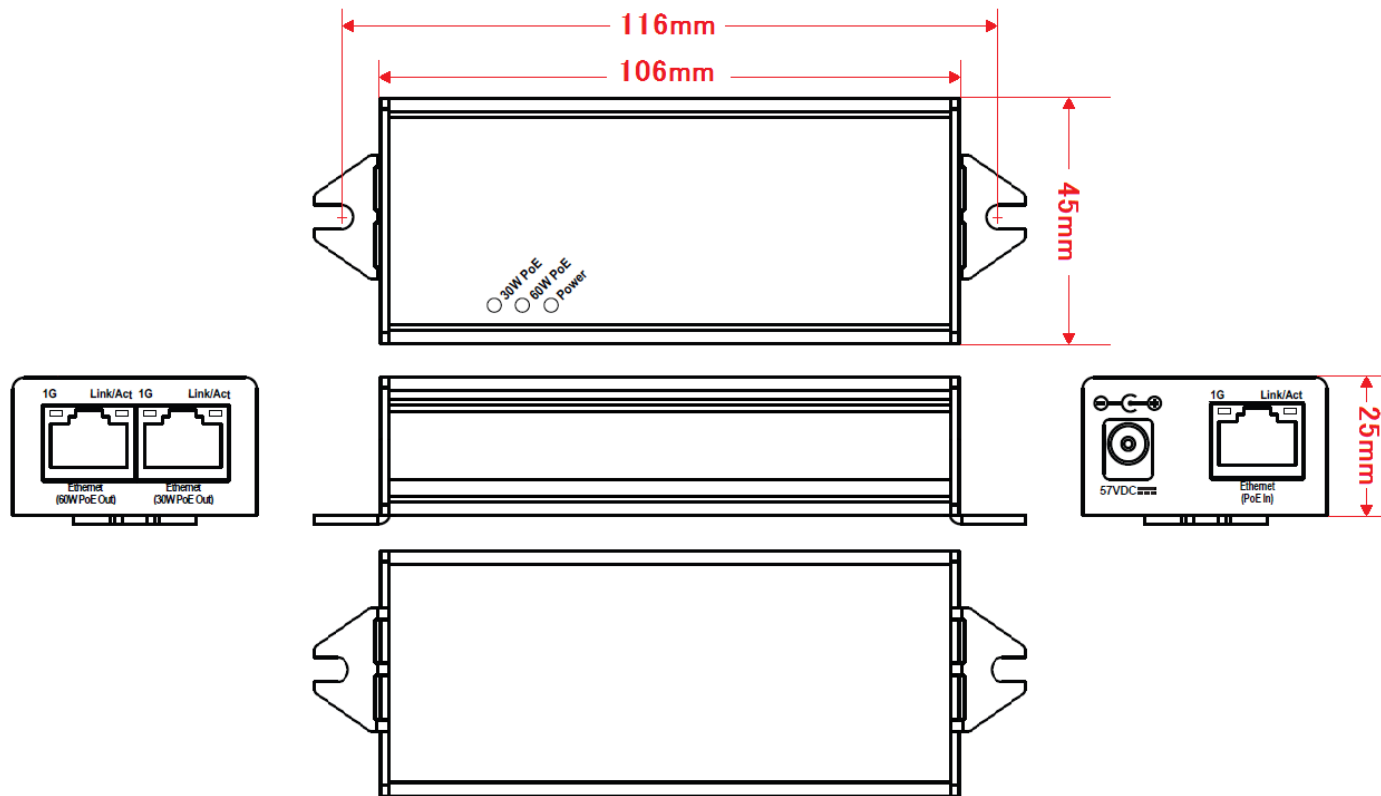
※1 伝送速度は、使用する端末によって自動で切り替わります。接続端末の速度設定は、オートネゴシエーションでお使いください。(固定速度設定はサポートしていません)

※2 60W PoE Out ポートは、接続されたデバイスが PD であるかにかかわらず強制的に電力供給を行います。PD 以外は接続しないでください。

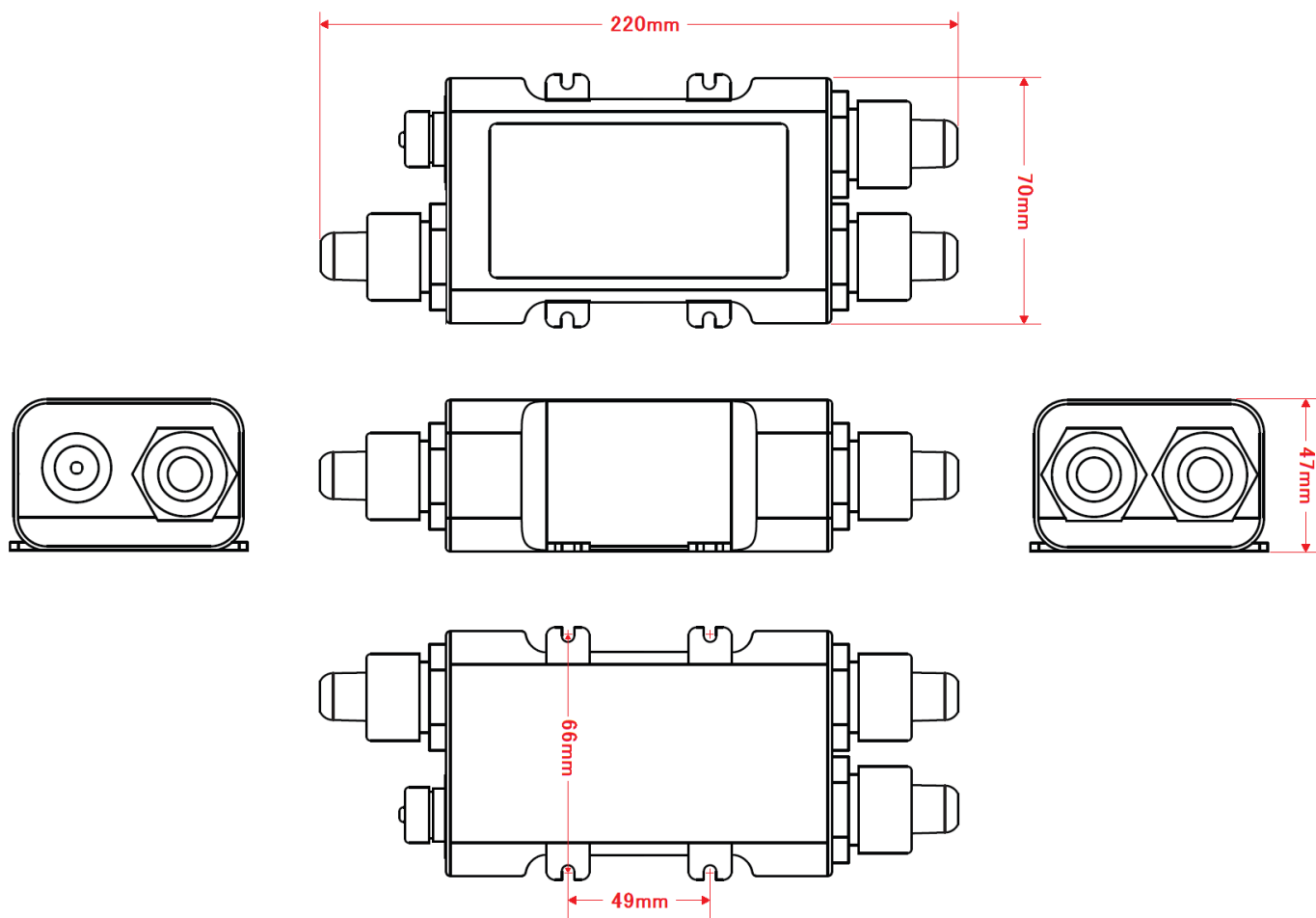
## 2 外観図

### 2.1 本体図面

・Vi3003



## -Vi3003W



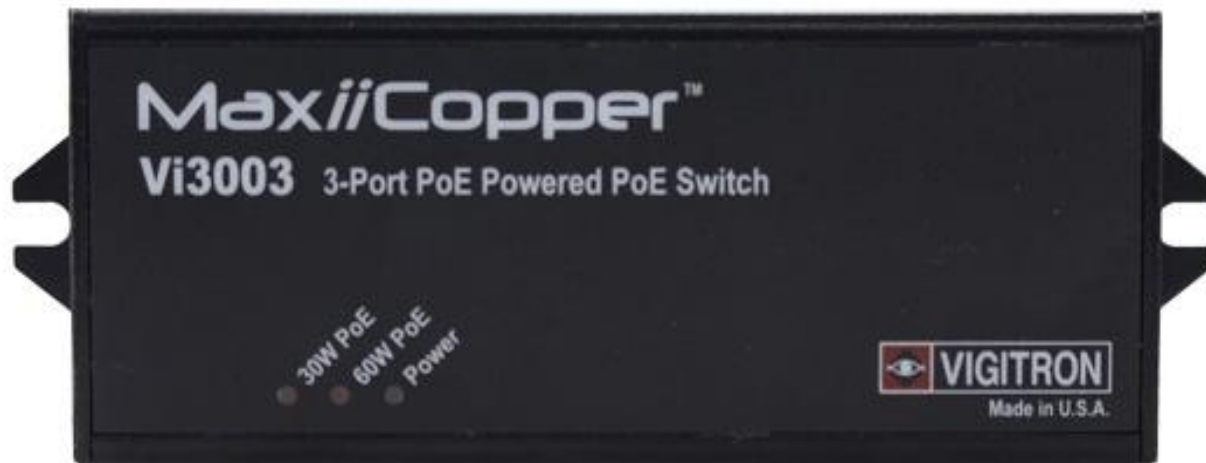
## -Vi3003W 付属品

名称	数量
RJ45 用防水コネクタ	3 個
RJ45 用防水プラグキャップ	1 個
電源用防水コネクタ	1 個

## 2.2 本体写真

<上面>

・Vi3003



・Vi3003W



<入力ポート面>

・Vi3003



※Vi3003 の DC 入力ポートは使用できません

・Vi3003W

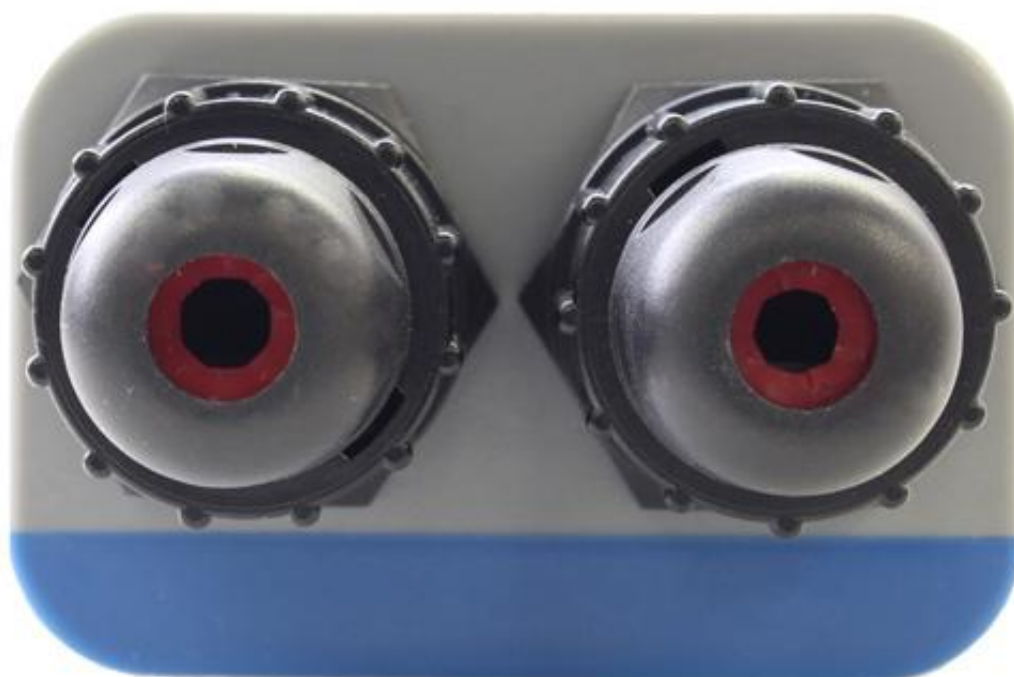


<出力ポート面>

・Vi3003



・Vi3003W

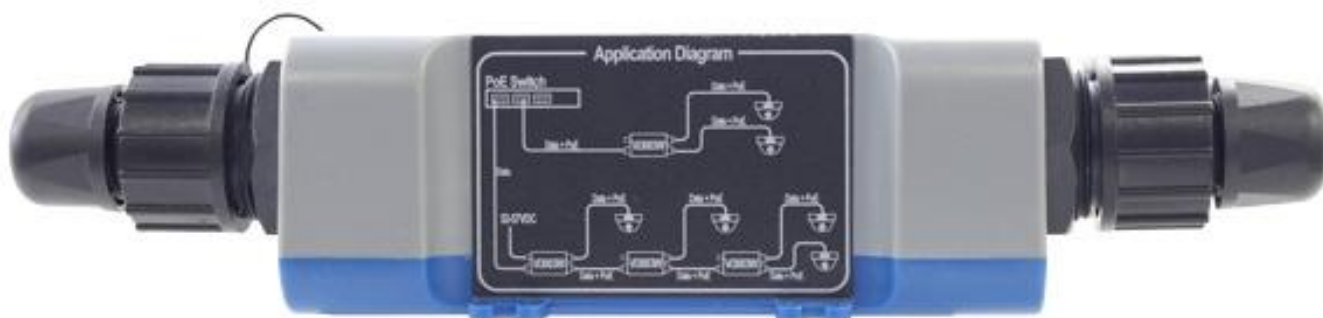


<測面>

-Vi3003



-Vi3003W





<底面>

-Vi3003

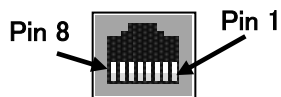


-Vi3003W



### 3 ピン配列

・10/100/1000BaseT



PIN	信号	機能
1	Tx+	送信信号(+)+DC out
2	Tx-	送信信号(-)+DC out
3	Rx+	受信信号(+)+DC out
4	PoE	DC out
5	PoE	DC out
6	Rx-	受信信号(-)+DC out
7	PoE	DC out
8	PoE	DC out

## 4 修理依頼先

<問い合わせ窓口>

ハイテクインター株式会社 カスタマサポート

TEL: 0570-060030

MAIL: support@hytec.co.jp