

POE36U-1AT-R

納入仕様書

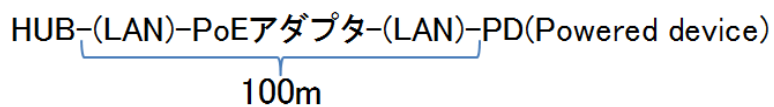
ハイテクインター株式会社		管理番号	TEC-00-SP0226-01.3	
文書名	POE36U-1AT-R 納入仕様書			
版数	年月日	作成	承認	変更内容
1	2014/09/02	川辺	寺田	新規作成
1.1	2015/06/09	石川(秀)	川辺	インタフェース等について追記
1.2	2015/12/19	川辺	寺田	誤記修正
1.3	2019/01/09	石川(明)	川辺	商品コード修正

1. 製品仕様

商品コード		174-HY-K001
製品名		POE36U-1AT-R
インタフェース	IN	RJ-45(10/100/1000BASE-T) x1 ポート
	OUT	RJ-45(10/100/1000BASE-T) x1 ポート
入力	電圧範囲	AC90~264V
	周波数範囲	47Hz~63Hz
	電流	1.0Arms @AC90V、最大負荷
	突入電流	30A @AC115V、最大負荷
	効率	78% typ. @AC120V,60Hz
出力	電力	33.6W max.
	電圧	DC56V +1V/-2V
	電流	600mA max. 10mA min.
	リップル電圧	100mV
	負荷・入力変動	+1V/-2V
	電圧保持時間	16ms
環境	動作温度範囲	-20~+50°C
	動作湿度範囲	5~90%RH (結露なきこと)
	保存温度範囲	-20~+65°C
	保存湿度範囲	5~90%RH (結露なきこと)
	動作高度	1000 feet max.
	保存高度	4000 feet max.
構造	寸法	(W)65.0 x (H)36.0 x (D)140.0 mm
	重量	200g
その他	保護	短絡保護、過電流保護、過電圧保護
	絶縁耐電圧	1次側-2次側 :DC4242V /分 1次側-FG :DC2121V /分 2次側-FG :DC2121V /分
	絶縁抵抗	1次側-2次側 :10MΩ 以上 @DC500V 1次側-FG :10MΩ 以上 @DC500V
	MTBF	150000hr
	PoE 給電方式	A方式 (IEEE802.3af/at 準拠)
	規格、認定	VCCI ClassA、

		IEC61000-4-2、IEC61000-4-3、IEC61000-4-4、IEC61000-4-5 IEC61000-4-6、IEC61000-4-11、IEC61000-3-2 UL 60950-1 : 2003,First Edition CUL22.2 60950-1 : 2003,First Edition IEC/EN 60950-1:(2001) CE RoHS
	製品保証	1 年間
	付属品	AC 電源コード

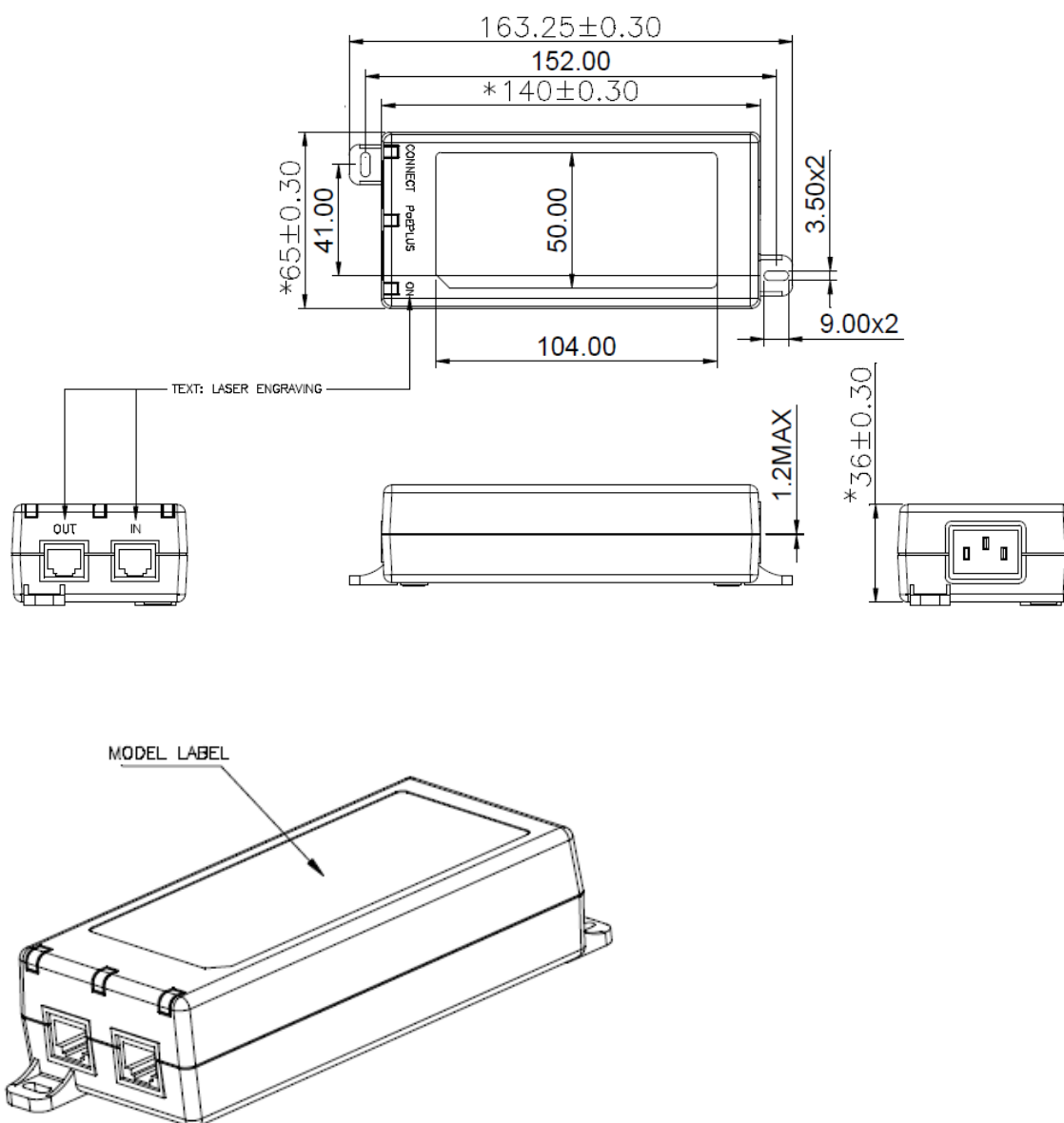
※本製品にはリピータ機能はありません。以下の図のようにネットワーク機器-PD 間の LAN ケーブル長の合計は 100m までとなります。



2. 外観図

<図面>

単位[mm]



3. 写真

上面



底面



前面



背面



側面



ラベル


HYTEC INTER Co., Ltd. XQ P
Co., Ltd.

SINGLE PORT POWER OVER ETHERNET
IEEE802.3at TYPE 2
PoEPLUS GIGABIT COMPLIANT PSE

MODEL: POE36U-1AT-R
INPUT: 100-240V ~ 1.0A
50-60Hz
OUTPUT: 56V = 0.6A
PIN3,6 - +56V
PIN1,2 - RETURN


K.T. 0710168-8902
電話番号: 0710168-8902
製造元: Phihong(Dongguan)
Electronics Co., Ltd.
연락처: +82-31-1644-4865


FOR INDOOR USE ONLY
 Suitable for IT Power Systems.



この装置は、クラスA情報技術装置です。この装置を家庭環境で使用すると電波妨害を引き起こすことがあります。この場合には使用者が適切な対策を講ずるよう要求されることがあります。 VCCI-A

CAUTION:
 For use with Information Technology Equipment.

ACHTUNG:
 Nur zum Anschluss an IT Geräte.

ATTENTION:
 Pour matériel Informatique Technologie.

L'ATTENZIONE:
 Per l'Apparecchiatura di Tecnologia di informazioni.

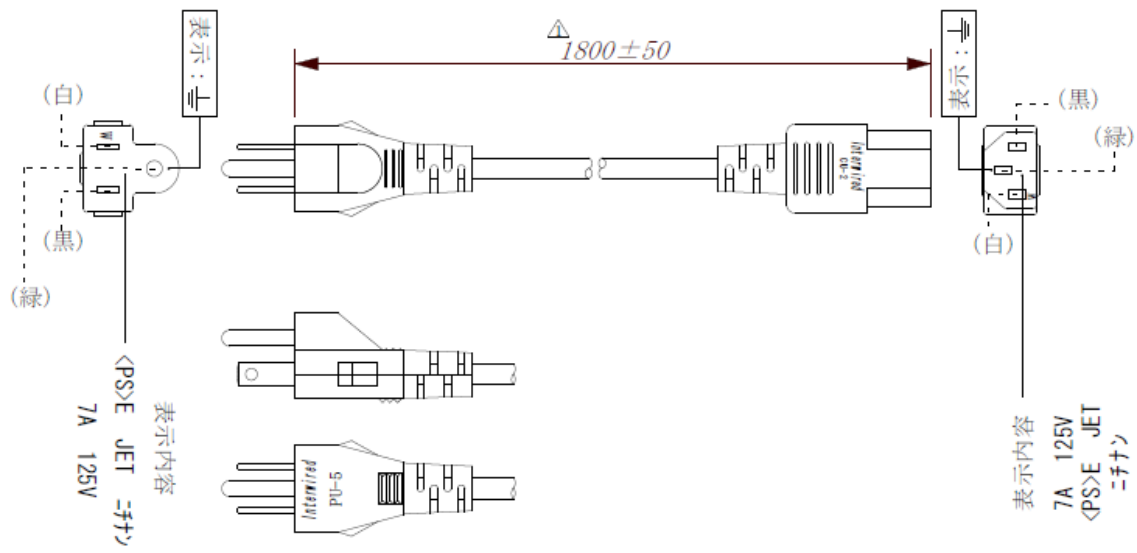
EL CUIDADO:
 Para el Equipo de la tecnología de información.

This device complies with Part 15 of the FCC Rules. Operation is subject to the following two conditions:
 (1) This device may not cause harmful interference.
 (2) This device must accept any interference received, including interference that may cause undesired operation.

Overload indication during operation = All LEDs blink 5 times
 Overload indication during detection = "PoEPLUS" LED blinks 3 times
 Incorrect signature detection = See manual for different LED codes

MADE IN CHINA (H)

4. AC 電源ケーブル(付属品)



5. ピンアサイン

<LANポート 10/100/1000BASE-T RJ-45>

・IN



ピン番号	信号	PoE
1	TRD+(0)	N/A
2	TRD-(0)	N/A
3	TRD+(1)	N/A
4	TRD+(2)	N/A
5	TRD-(2)	N/A
6	TRD-(1)	N/A
7	TRD+(3)	N/A
8	TRD-(3)	N/A

・OUT



ピン番号	信号	PoE
1	TRD+(0)	DC-
2	TRD-(0)	DC-
3	TRD+(1)	DC+
4	TRD+(2)	N/A
5	TRD-(2)	N/A
6	TRD-(1)	DC+
7	TRD+(3)	N/A
8	TRD-(3)	N/A

6. 修理依頼先

<問い合わせ窓口>

ハイテクインター株式会社 カスタマサポート

TEL: 0570-060030

MAIL: support@hytec.co.jp