

# 70W スイッチング AC アダプタ

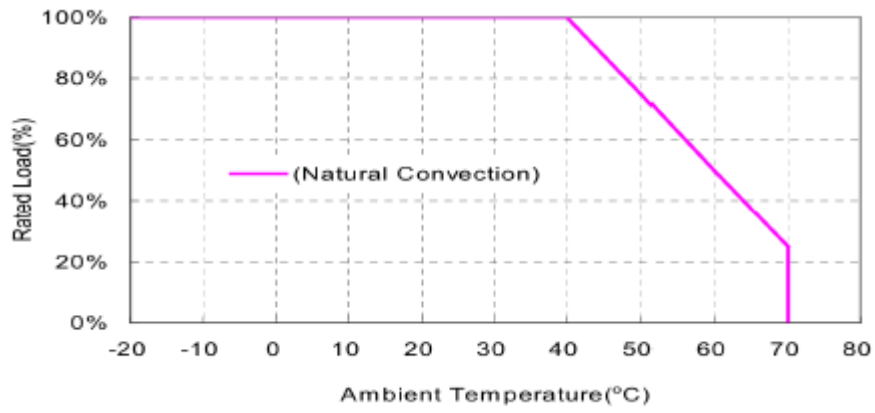
## TRH70A480 納入仕様書

|              |                 |    |      |                    |
|--------------|-----------------|----|------|--------------------|
| ハイテクインター株式会社 |                 |    | 管理番号 | TEC-00-SP0384-01.1 |
| 文書名          | TRH70A480 納入仕様書 |    |      |                    |
| 版数           | 年月日             | 作成 | 承認   | 変更内容               |
| 1            | 2016/12/07      | 川辺 | 徳永   | 新規作成               |
| 1.1          | 2020/05/01      | 森田 | 川辺   | 規格・認定の追記           |
|              |                 |    |      |                    |
|              |                 |    |      |                    |

## 1 製品仕様

|               |                  |  |
|---------------|------------------|--|
| <b>製品名</b>    |                  | TRH70A480  |
| <b>入力</b>     | <b>定格電圧</b>      | AC100~240V (最大定格 AC90~264V)  |
|               | <b>定格周波数</b>     | 50~60Hz (最大定格 47~63Hz)   |
|               | <b>電流</b>        | max. 1.5Arms (AC100V 入力、最大負荷)  |
|               | <b>効率</b>        | typ. 89%   |
|               | <b>突入電流</b>      | max. 100A (AC240V 入力、最大負荷、25°Cコールドスタート時)   |
|               | <b>待機電力</b>      | max. 150mW   |
| <b>出力</b>     | <b>定格電圧</b>      | DC48V  |
|               | <b>電圧範囲</b>      | DC48V±2% (60%負荷時)  |
|               | <b>電流</b>        | max. 1.5A  |
|               | <b>リップル電圧</b>    | max. 480mVp-p  |
|               | <b>ターンオン遅延時間</b> | 3s   |
|               | <b>保持時間</b>      | 8ms (AC115V 入力、最大負荷)   |
| <b>短絡保護</b>   |                  | 出力停止、短絡解除で自動復帰   |
| <b>過電圧保護</b>  |                  | 出力 DC58.8V で動作   |
| <b>動作温度</b>   |                  | -20~70°C ※デレレーティングカーブ参照  |
| <b>動作湿度</b>   |                  | 0~93%RH (結露なきこと)   |
| <b>保存温度</b>   |                  | -20~+85°C  |
| <b>保存湿度</b>   |                  | 0~93%RH (結露なきこと)   |
| <b>MTBF</b>   |                  | 200000hrs (25°C/AC115V 時) @MIL-HDBK-217F   |
| <b>寸法</b>     |                  | (W)120 x (H) 31 x (D) 52 mm (突起部含まず)   |
| <b>重量</b>     |                  | 330g (本体のみ)  |
| <b>材質</b>     |                  | UL94V-0  |
| <b>規格・認定</b>  |                  | PSE、RoHS10 物質<br>EN55022 Class B、FCC Part 15 Class B、<br>EN61000-6-3、EN61000-3-2、EN61000-3-3、EN55024、<br>EN61204-3、EN61000-6-1<br>IEC60950-1、EN60950-1、UL60950-1 |
| <b>製品保証期間</b> |                  | ご購入日より 2 年間  |
| <b>付属品</b>    |                  | AC 電源ケーブル  |

※TRG70A480 デイレーティングカーブ



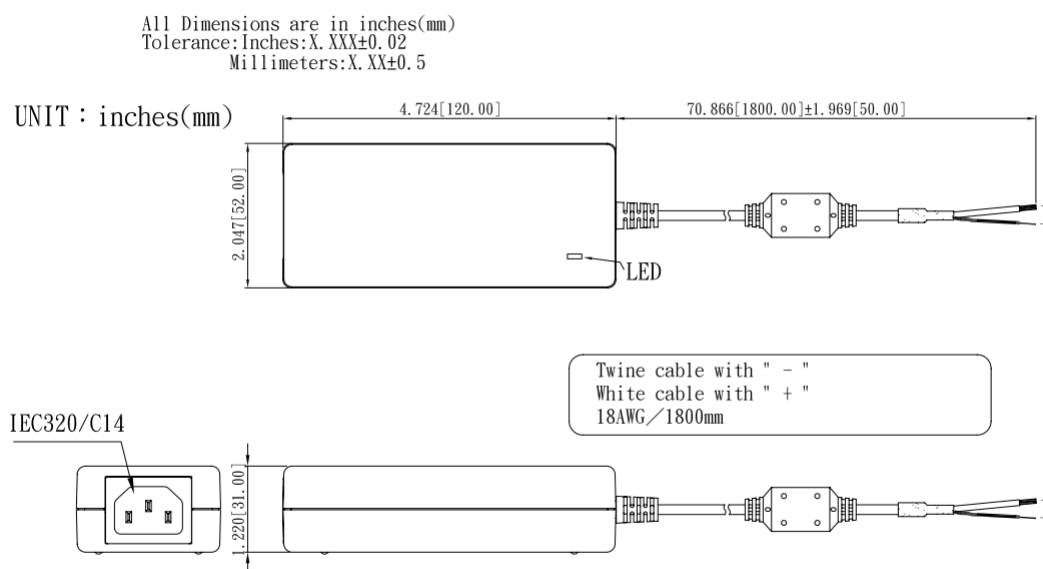
DC ケーブル仕様

TRH70A480-xxE13

| 仕様       | 62                 |
|----------|--------------------|
| DC ケーブル長 | 1800±50mm          |
| フェライトコア  | 1 個 (取り外し不可)       |
| 形状       | 先バラタイプ (白: +、黒: -) |

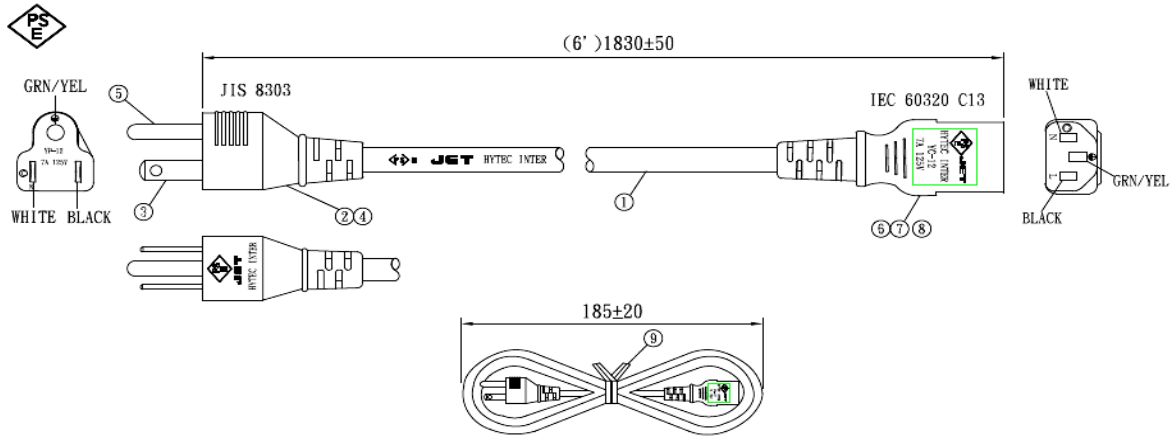
## 2 外觀圖

<圖面>



### 3 PSE

#### <AC 電源ケーブル>



#### <AC アダプタのラベル>



### 4 修理依頼先

#### <問い合わせ窓口>

ハイテクインター株式会社 カスタマサポート

TEL: 0570-060030

MAIL: support@hytec.co.jp