

70W スイッチング AC アダプタ

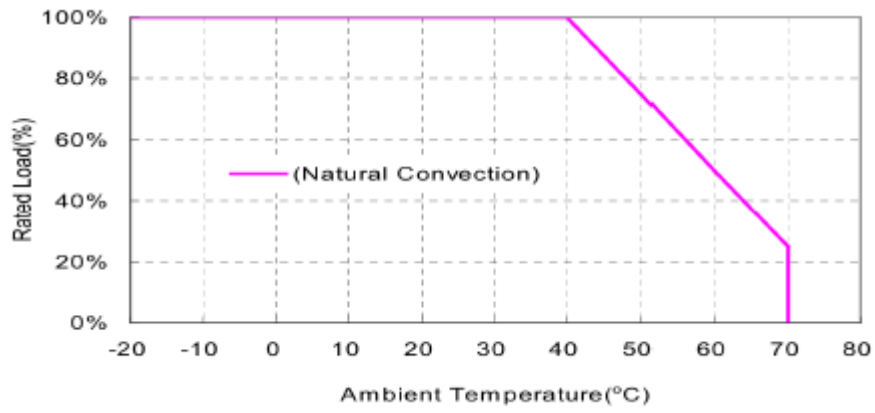
TRH70A480 納入仕様書

ハイテクインター株式会社			管理番号	TEC-00-SP0384-01
文書名	TRH70A480 納入仕様書			
版数	年月日	作成	承認	変更内容
1	2016/12/07	川辺	徳永	新規作成

1 製品仕様

製品名		TRH70A480
入力	定格電圧	AC100~240V (最大定格 AC90~264V)
	定格周波数	50~60Hz (最大定格 47~63Hz)
	電流	max. 1.5Arms (AC100V 入力、最大負荷)
	効率	typ. 89%
	突入電流	max. 100A (AC240V 入力、最大負荷、25°Cコールドスタート時)
	待機電力	max. 150mW
出力	定格電圧	DC48V
	電圧範囲	DC48V±2% (60%負荷時)
	電流	max. 1.5A
	リップル電圧	max. 480mVp-p
	ターンオン遅延時間	3s
	保持時間	8ms (AC115V 入力、最大負荷)
短絡保護		出力停止、短絡解除で自動復帰
過電圧保護		出力 DC58.8V で動作
動作温度		-20~70°C ※デレーティングカーブ参照
動作湿度		0~93%RH (結露なきこと)
保存温度		-20~+85°C
保存湿度		0~93%RH (結露なきこと)
MTBF		200000hrs (25°C/AC115V 時) @MIL-HDBK-217F
寸法		(W)120 x (H) 31 x (D) 52 mm (突起部含まず)
重量		330g (本体のみ)
材質		UL94V-0
規格・認定		PSE、RoHS EN55022 Class B、FCC Part 15 Class B、 EN61000-6-3、EN61000-3-2、EN61000-3-3、EN55024、 EN61204-3、EN61000-6-1 IEC60950-1、EN60950-1、UL60950-1
製品保証期間		ご購入日より 2 年間
付属品		AC 電源ケーブル

※TRG70A480 デイレーティングカーブ



DC ケーブル仕様

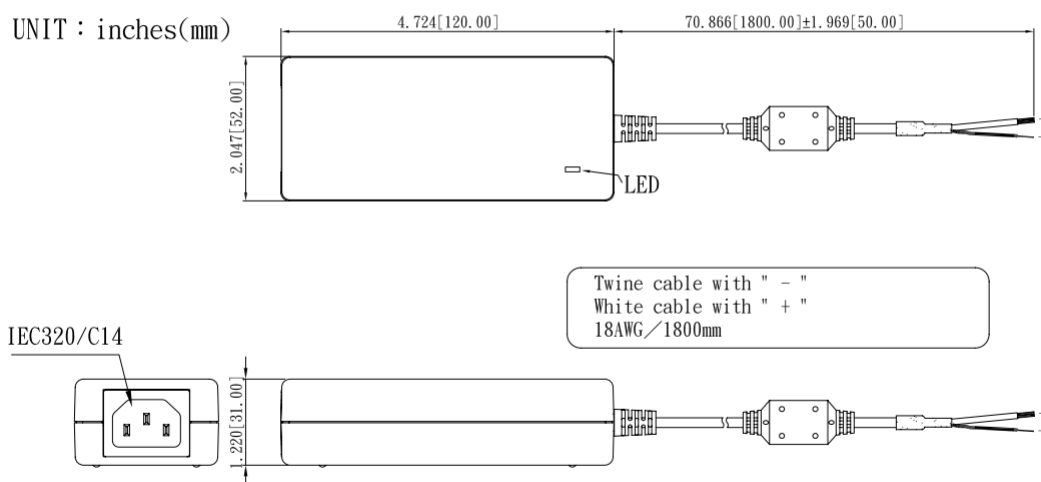
TRH70A480-xxE13

仕様	62
DC ケーブル長	1800±50mm
フェライトコア	1 個 (取り外し不可)
形状	先バラタイプ (白: +、黒: -)

2 外觀圖

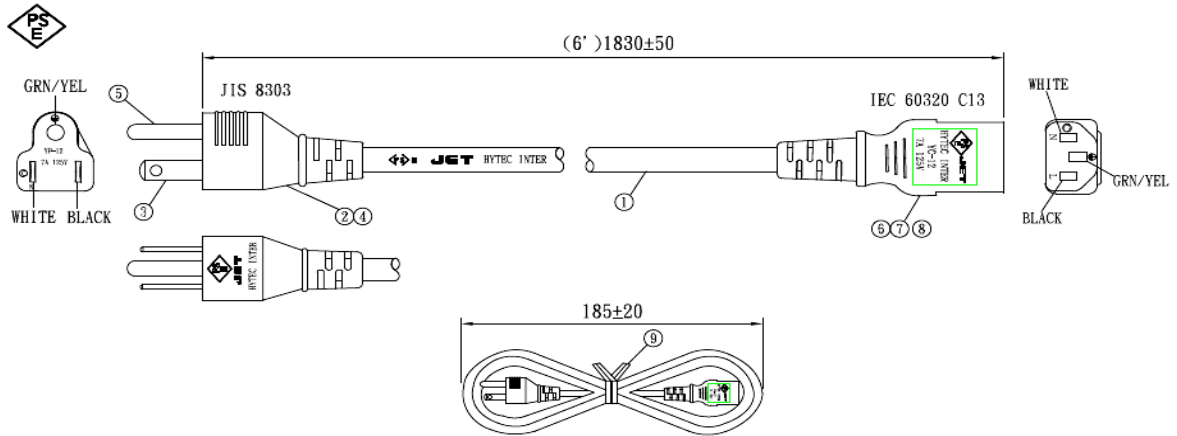
<圖面>

All Dimensions are in inches(mm)
Tolerance: Inches: X.XXX±0.02
Millimeters: X.XX±0.5



3 PSE

<AC 電源ケーブル>



<AC アダプタのラベル>



4 修理依頼先

<問い合わせ窓口>

ハイテクインター株式会社 カスタマサポート

TEL: 0570-060030

MAIL: support@hytec.co.jp