

# 70W スイッチング AC アダプタ

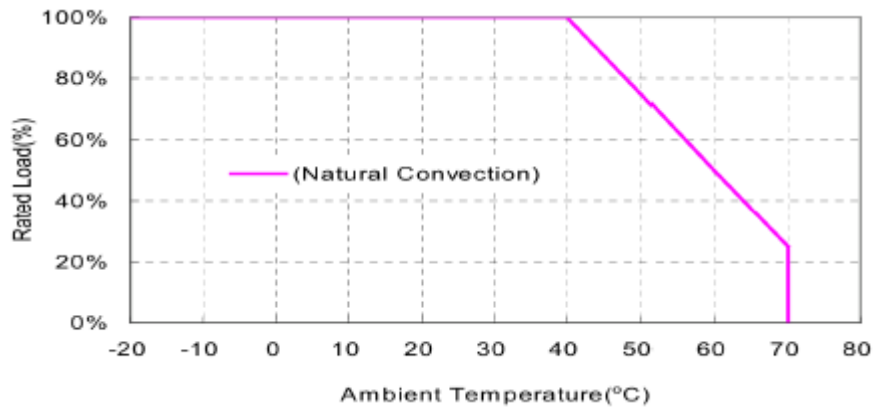
## TRH70A480 納入仕様書

ハイテクインター株式会社			管理番号	TEC-22-SP0090-01.2
文書名	TRH70A480 納入仕様書			
版数	年月日	作成	承認	変更内容
1	2016/12/07	川辺	徳永	新規作成
1.1	2020/05/01	森田	川辺	規格・認定の追記
1.2	2022/10/21	伊藤	森田	規格・認定の更新

## 1 製品仕様

<b>製品名</b>		TRH70A480
<b>入力</b>	<b>定格電圧</b>	AC100~240V (最大定格 AC90~264V)
	<b>定格周波数</b>	50~60Hz (最大定格 47~63Hz)
	<b>電流</b>	max. 1.5Arms (AC100V 入力、最大負荷)
	<b>効率</b>	typ. 89%
	<b>突入電流</b>	max. 100A (AC240V 入力、最大負荷、25°Cコールドスタート時)
	<b>待機電力</b>	max. 150mW
<b>出力</b>	<b>定格電圧</b>	DC48V
	<b>電圧範囲</b>	DC48V±2% (60%負荷時)
	<b>電流</b>	max. 1.5A
	<b>リップル電圧</b>	max. 480mVp-p
	<b>ターンオン遅延時間</b>	3s
	<b>保持時間</b>	8ms (AC115V 入力、最大負荷)
<b>短絡保護</b>		出力停止、短絡解除で自動復帰
<b>過電圧保護</b>		出力 DC58.8V で動作
<b>動作温度</b>		-20~70°C ※デレーティングカーブ参照
<b>動作湿度</b>		0~93%RH (結露なきこと)
<b>保存温度</b>		-20~+85°C
<b>保存湿度</b>		0~93%RH (結露なきこと)
<b>MTBF</b>		200000hrs (25°C/AC115V 時) @MIL-HDBK-217F
<b>寸法</b>		(W)120 x (H) 31 x (D) 52 mm (突起部含まず)
<b>重量</b>		330g (本体のみ)
<b>材質</b>		UL94V-0
<b>規格・認定</b>		PSE、RoHS10 物質 Class I, IEC62368-1:2014 EN62368-1:2014+A11:2017 UL 62368-1, 2nd Edition:2014 EN55032:2012+AC:2013, EN61000-3-2:2014, EN6100-3-3:2013, FCC CFR 47 Part 15 EN55024:2010+A1:2015, EN61000-6-1:2007, EN61204-3:2000, IEC61000-4-2,3,4,5,6,8,11
<b>製品保証期間</b>		ご購入日より 2 年間
<b>付属品</b>		AC 電源ケーブル

※TRG70A480 デイレーティングカーブ



DC ケーブル仕様

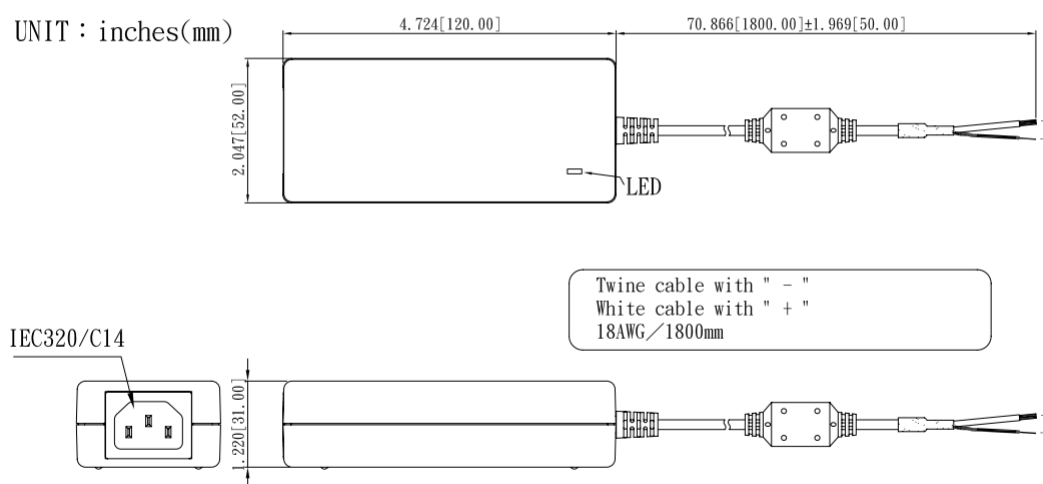
TRH70A480-xxE13

仕様	62
DC ケーブル長	1800±50mm
フェライトコア	1 個 (取り外し不可)
形状	先バラタイプ (白: +、黒: -)

## 2 外觀圖

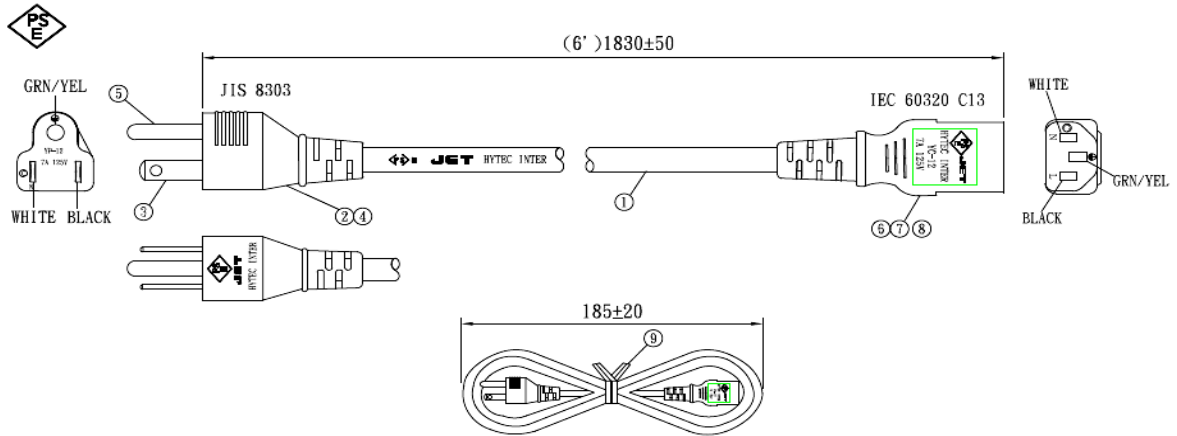
<圖面>

All Dimensions are in inches(mm)  
Tolerance: Inches: X.XXX±0.02  
Millimeters: X.XX±0.5

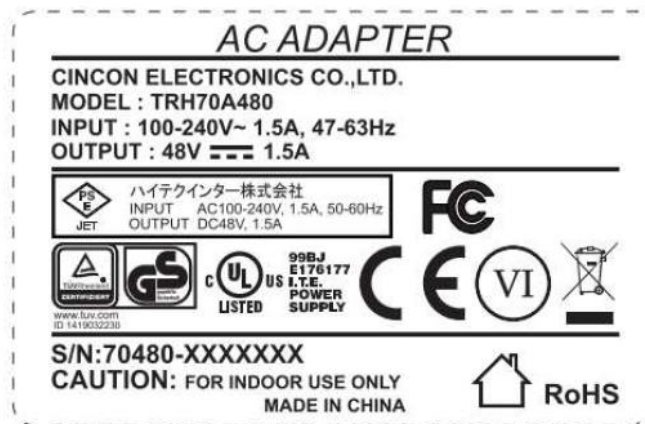


### 3 PSE

#### <AC 電源ケーブル>



#### <AC アダプタのラベル>



### 4 修理依頼先

#### <問い合わせ窓口>

ハイテクインター株式会社 カスタマサポート

TEL: 0570-060030

MAIL: support@hytec.co.jp