

E500

納入仕様書

ハイテクインター株式会社		管理番号	TEC-00-SP0397-01	
文書名	E500 シリーズ納入仕様書			
版数	年月日	作成	承認	変更内容
1	2017.05.17	大山	松井	新規作成

1. 製品仕様

製品型番	E500
無線 LAN インタフェース	IEEE802.11(b, g, a, n, ac)
有線 LAN インタフェース	RJ-45(10/100/1000BASE-TX) x2ポート
アンテナ部	2.4GHz, 5GHz 各々 MIMO x2 内蔵
セキュリティ	WPA2(802.11i)、WPA2 Enterprise(802.1x/EAP)
プロトコル	DHCP、SNMP、NTP、HTTP、HTTPS
変調技術	OFDM
変調方式	OFDM: 16/64/256QAM、QPSK、BPSK
周波数帯	2.4GHz, 5.1- 5.7GHz
最大通信速度	802.11n: 300Mbps
最大通信速度	802.11ac: 860Mbps
チャンネル数	最大 13 チャンネル (2.4GHz)
SSID 登録数	16
最大同時接続 クライアント数	2.4GHz: 256, 5GHz: 127
無線動作モード	Mesh-Base、Mesh-Client、Mesh-Off
最大送信出力	16dBm (2.4GHz), 17dBm (5GHz)
受信感度	-90dBm ~ (帯域幅による)
管理機能	HTTP/HTTPS、SNMP(read only) v2c/v3
電源	AC 100~240V 50/60Hz (PoE アダプタ) ※別売り (弊社取り扱い製品) の PoE アダプタをご使用ください
最大消費電力	8W typ. 13W max.
動作温度	-30 ~ +65°C
動作湿度	0 ~ 90% (結露なきこと)
保存温度	-30 ~ +65°C
保存湿度	0 ~ 90% (結露なきこと)
防塵、防水	IP67
寸法	(W)204mm x (D)64mm x (H)300mm(突起部含まず)
重量	880g(本体のみ)
取り付け方法	支柱マウント・壁面
認定	工事設計認証番号: 003-160272 CE Marking、RoHS
製品保証期間	1 年間
付属品	設置用ブラケット ポール取り付け用クランプ 2 個 LAN ケーブル取り付け防水コネクタ 2 個 壁設置用ねじ&アンカー 各 4 本

※1 取り付け可能なポール径の範囲 : 直径 40~70mm

外観図

<寸法図> E500



<写真> E500

上面



底面



側面(左)



側面(右)



ラベル

正面



背面

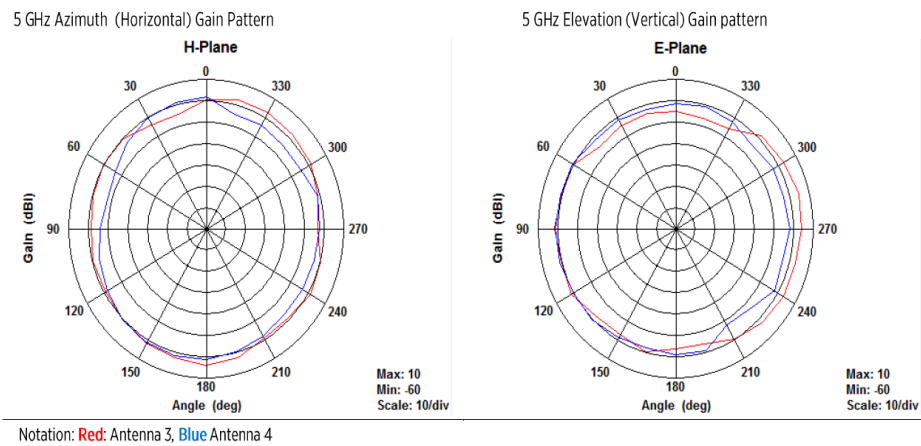
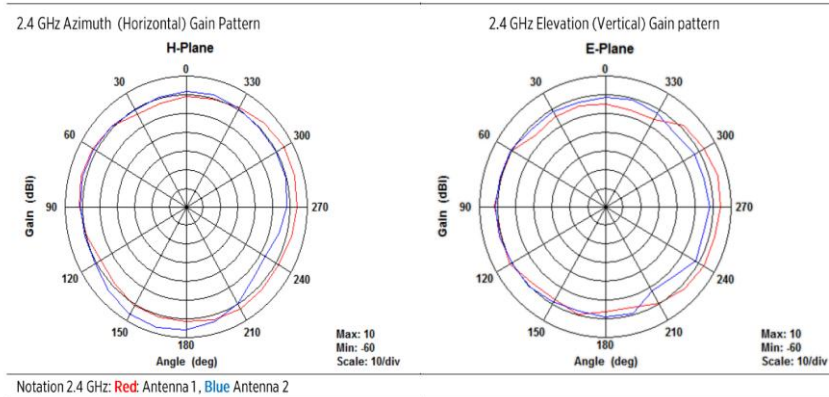


内蔵アンテナ

3.1. E500 用 オムニアンテナ

指向特性	無指向性
半値角	垂直面 (E-Plane): 30°、水平面 (H-Plane): 360°
周波数範囲	2.4GHz, 5.1~5.7GHz
利得	5dBi

<指向性チャート>



2. E500 オプション(別売り)PoE 電源

商品コード		174-HY-K001
製品名		POE36U-1AT-R
インタフェース	IN	RJ-45(10/100/1000BASE-T) x1 ポート
	OUT	RJ-45(10/100/1000BASE-T) x1 ポート
入力	電圧範囲	AC90~264V
	周波数範囲	47Hz~63Hz
	電流	1.0Arms @AC90V、最大負荷
	突入電流	30A @AC115V、最大負荷
	効率	78% typ. @AC120V,60Hz
出力	電力	33.6W max.
	電圧	DC56V +1V/-2V
	電流	600mA max. 10mA min.
	リップル電圧	100mV
	負荷・入力変動	+1V/-2V
	電圧保持時間	16ms
環境	動作温度範囲	-20~+50°C
	動作湿度範囲	5~90%RH (結露なきこと)
	保存温度範囲	-20~+65°C
	保存湿度範囲	5~90%RH (結露なきこと)
	動作高度	1000 feet max.
	保存高度	4000 feet max.
構造	寸法	(W)65.0 x (H)36.0 x (D)140.0 mm
	重量	200g
その他	保護	短絡保護、過電流保護、過電圧保護
	絶縁耐電圧	1次側-2次側 :DC4242V /分
		1次側-FG :DC2121V /分
		2次側-FG :DC2121V /分
	絶縁抵抗	1次側-2次側 :10MΩ 以上 @DC500V
		1次側-FG :10MΩ 以上 @DC500V
MTBF	150000hr	
PoE 給電方式	A方式 (IEEE802.3af/at 準拠)	
規格、認定	VCCI ClassA、 IEC61000-4-2、IEC61000-4-3、IEC61000-4-4、IEC61000-4-5	

		IEC61000-4-6、IEC61000-4-11、IEC61000-3-2 UL 60950-1 : 2003,First Edition CUL22.2 60950-1 : 2003,First Edition IEC/EN 60950-1:(2001) CE RoHS
	規格、認定	1 年間
	製品保証	AC 電源コード
	付属品	

※本製品にはリピータ機能はありません。以下の図のようにネットワーク機器-PD 間の LAN ケーブル長の合計は 100m までとなります。

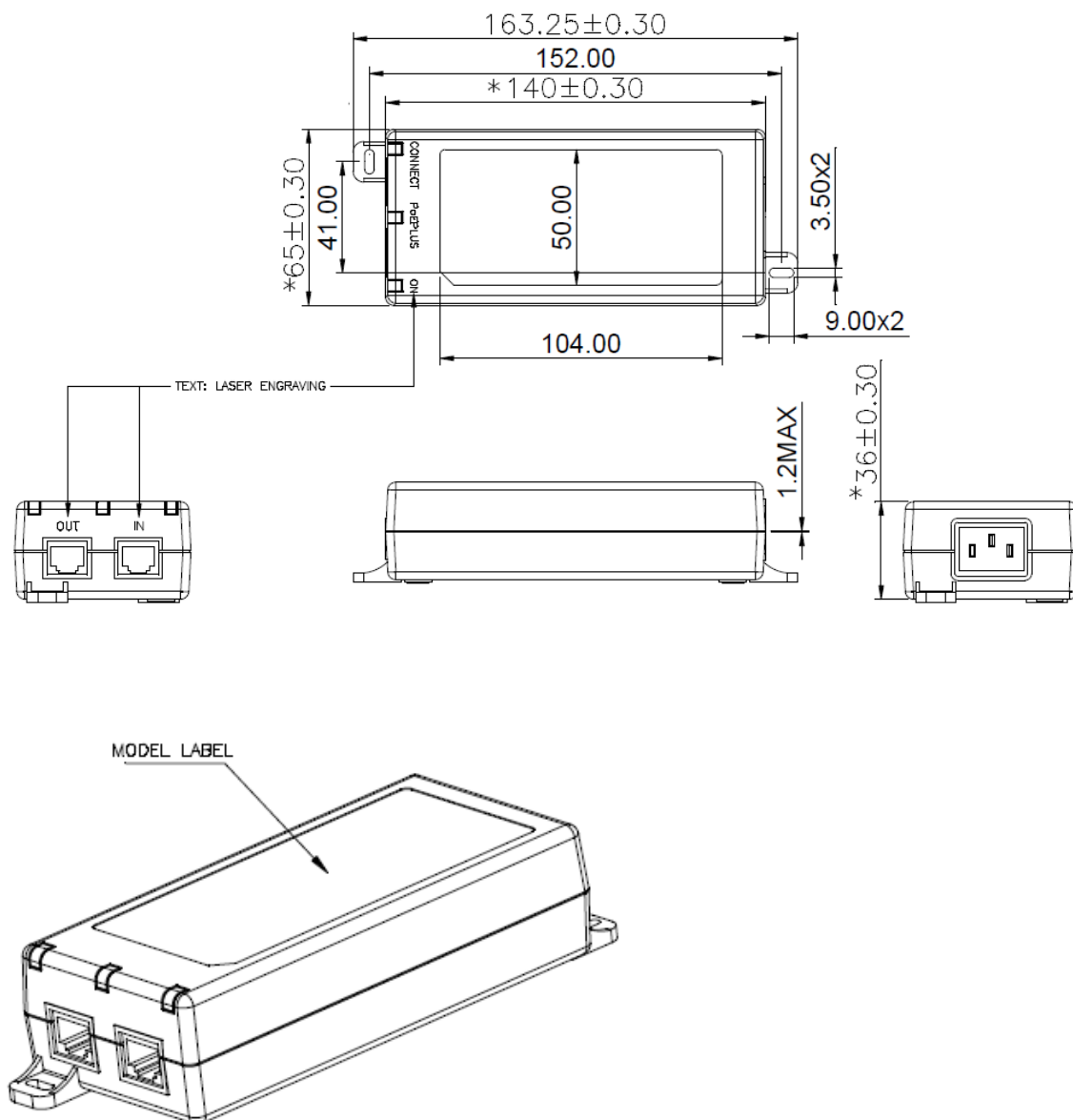
HUB-(LAN)-PoEアダプタ-(LAN)-PD(Powered device)

100m

外観図

<図面>

単位[mm]



3. 写真

上面



底面



前面



背面



側面



ラベル



HYTEC INTER Co., Ltd.

XQ P

SINGLE PORT POWER OVER ETHERNET
IEEE802.3at TYPE 2
PoEPLUS GIGABIT COMPLIANT PSE

MODEL: POE36U-1AT-R
INPUT: 100-240V ~ 1.0A
50-60Hz
OUTPUT: 56V = 0.6A
PIN3,6 - +56V
PIN1,2 - RETURN



KTL SUM168-8002
製造番号: 9494949494

제조번호: Philhong(Dongguan)
Electronics Co., Ltd.

연락처: 92-31-1644-4855



FOR INDOOR USE ONLY
Suitable for IT Power Systems.



この装置は、クラスA情報技術装置です。この装置を家庭環境で使用すると電波妨害を引き起こすことがあります。この場合には使用者が適切な対策を講ずるよう要求されることがあります。 VCCI-A

CAUTION:
For use with Information Technology Equipment.

ACHTUNG:
Nur zum Anschluss an IT-Geräte.

ATTENTION:
Pour matériel Informatique Technologie.

L'ATTENZIONE:
Per l'Apparecchiatura di Tecnologia di informazioni.

EL CUIDADO:
Para el Equipo de la Tecnología de información.

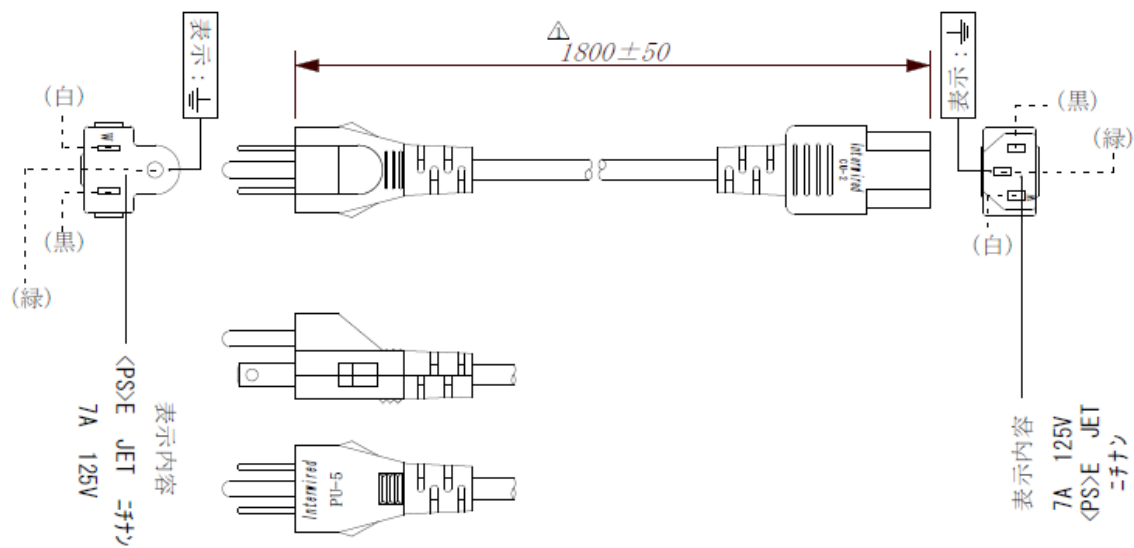
This device complies with Part 15 of the FCC Rules. Operation is subject to the following two conditions:
(1) This device may not cause harmful interference.
(2) This device must accept any interference received, including interference that may cause undesired operation.

Overload indication during operation = All LEDs blink 5 times
Overload indication during detection = "PoEPLUS" LED blinks 3 times
Incorrect signature detection = See manual for different LED codes

MADE IN CHINA

(H)

4. AC 電源ケーブル(PoE 付属品)



ピンアサイン

<LANポート 10/100/1000BASE-T RJ-45>

・IN



ピン番号	信号	PoE
1	TRD+(0)	N/A
2	TRD-(0)	N/A
3	TRD+(1)	N/A
4	TRD+(2)	N/A
5	TRD-(2)	N/A
6	TRD-(1)	N/A
7	TRD+(3)	N/A
8	TRD-(3)	N/A

・OUT



ピン番号	信号	PoE
1	TRD+(0)	DC-
2	TRD-(0)	DC-
3	TRD+(1)	DC+
4	TRD+(2)	N/A
5	TRD-(2)	N/A
6	TRD-(1)	DC+
7	TRD+(3)	N/A
8	TRD-(3)	N/A

1 修理依頼先

<問い合わせ窓口>

ハイテクインター株式会社 カスタマサポート

TEL: 0570-060030

MAIL: support@hytec.co.jp