

ML622i/ML624i

納入仕様書

ハイテクインター株式会社			管理番号	TEC-00-SP0334-01.2
文書名	ML622i/ML624i 納入仕様書			
版数	年月日	作成	承認	変更内容
1	16.07.11	西原	川辺	新規作成
1.1	17.11.06	石川(秀)	川辺	付属品を訂正
1.2	17.11.13	川辺	徳永	付属 AC アダプタ型番を追記

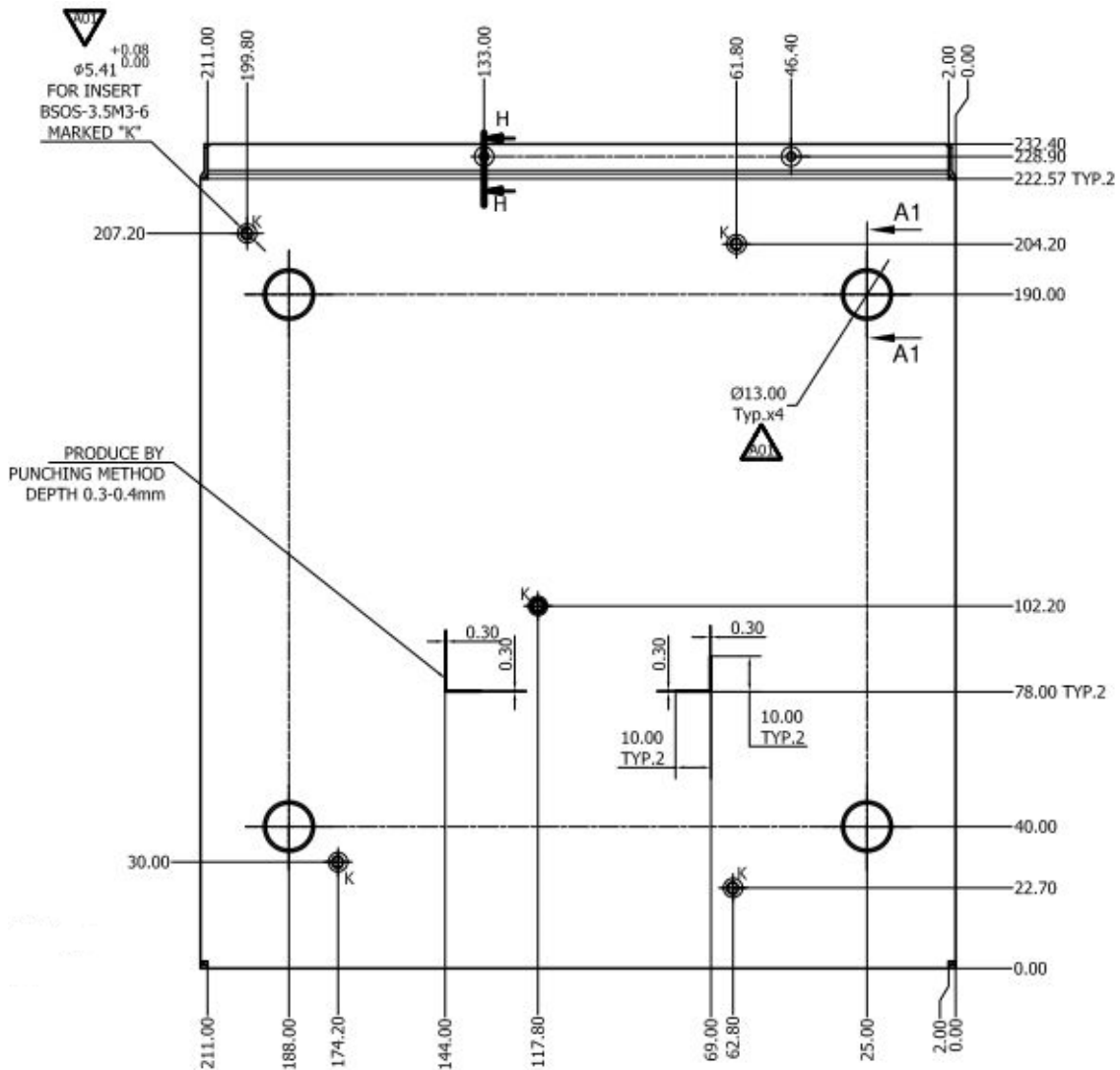
1 製品仕様

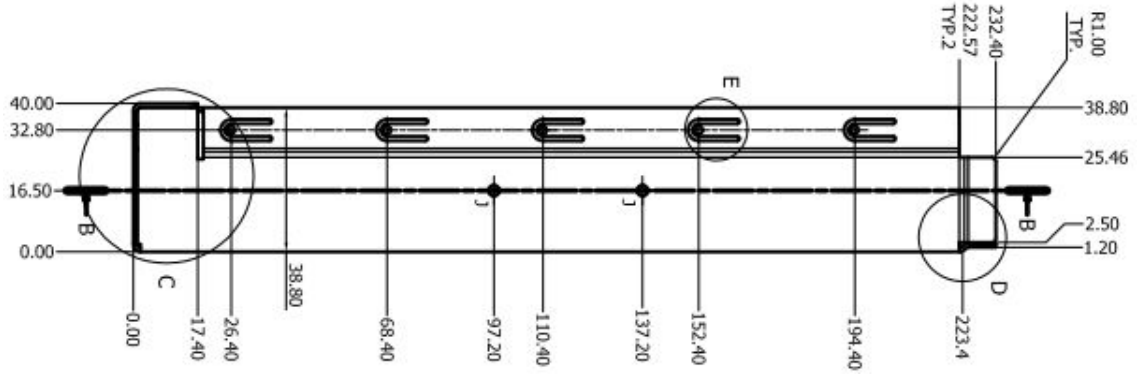
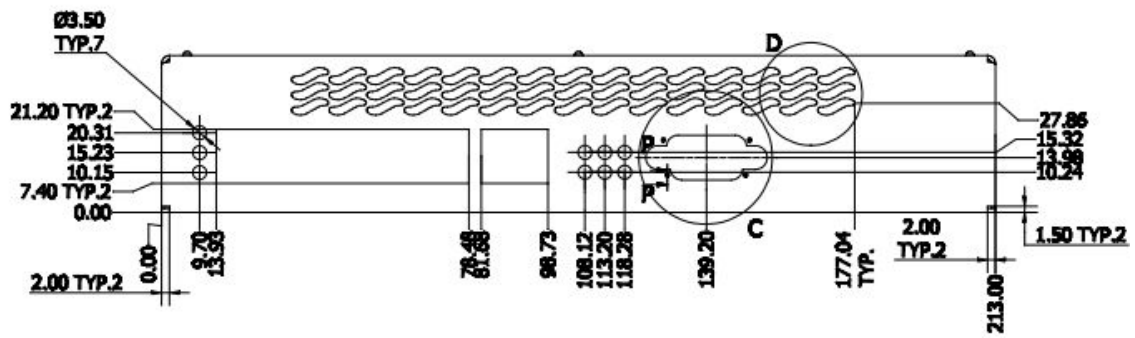
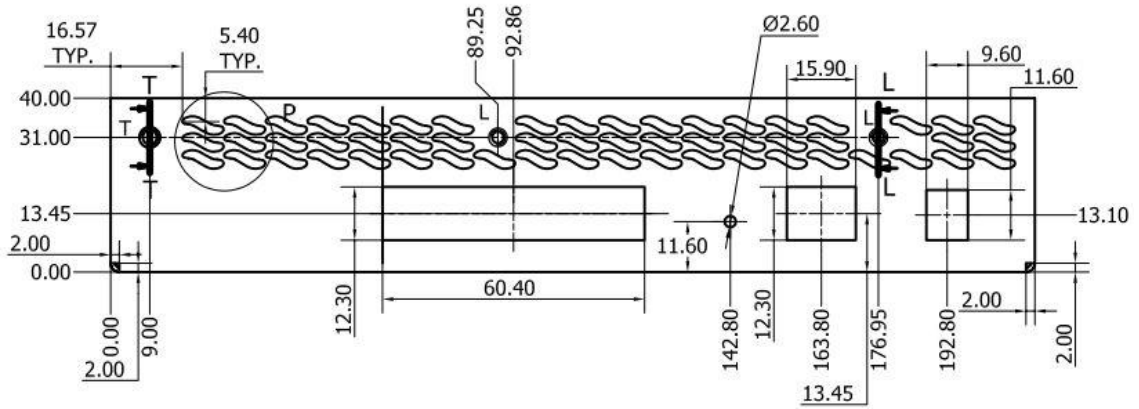
製品名		ML622i	ML624i
伝送方式		G.991.2(G.SHDSL.bis)、TTC JJ-100.01	
伝送速度 ^{※1}		1 ペア接続時: 最大 15.232Mbps (ML622i/ML624i) 2 ペア接続時: 最大 30.464Mbps (ML622i/ML624i) 4 ペア接続時: 最大 60.928Mbps (ML624i)	
使用周波数帯域 ^{※2}		0~2540kHz	
最大フレーム長		1628Byte	
バッファ容量		1MB	
管理機能		MetaASSIST View、CLI(TL1)、SNMP、Syslog	
インタフェース	DSL	RJ-45 x2	RJ-45 x4
	LAN	10/100BASE-TX x5	
	コンソール	シリアルポート RS-232(DB-9) x1	
	その他	MNT ポート ^{※3} x1、アース端子 x1	
寸法		(W)213 x (H)40 x (D)234mm(突起部含まず)	
重量		1.3kg (本体のみ)	
電源		AC 90V~264V 47/63Hz	
消費電力		9.3W	12.7W
動作温度		本体: -40~+65°C、AC アダプタ: -20~60°C	
保存温度		本体: -40~+70°C、AC アダプタ: -20~+85°C	
湿度条件		0~95%RH (結露なきこと)	
規格・認定		EMC:VCCI Class A 環境:ETSI 300 019、RoHS 安全:PSE、CE Marking、UL/EN/IEC 60950-1、ITU-T K.21	
製品保証期間		2年間	
付属品		AC アダプタ、 グランド用リング型圧着端子 x1 個 グランド用ネジ x1 個 グランド用ワッシャー x2 個 ゴム足 x4 個 RS232C コンソールケーブル x1 本 RJ45-RJ11 変換ケーブル(DSL 用)ML622i:2本 ML624i:4本	

- ※1・・・TTC JJ-100.01 は次期ファームウェアにて対応となりますが、下記制限があります。
 收容制限: クラス A のシステムと同一カッド内に收容不可
 線路長制限: 2.3Mbps 以下 \leq 2.5km、1.5Mbps 以下 \leq 3.75km、768kbps 以下 \leq 4km
- ※2・・・伝送速度により異なります。
- ※3・・・非サポート

2 外観図

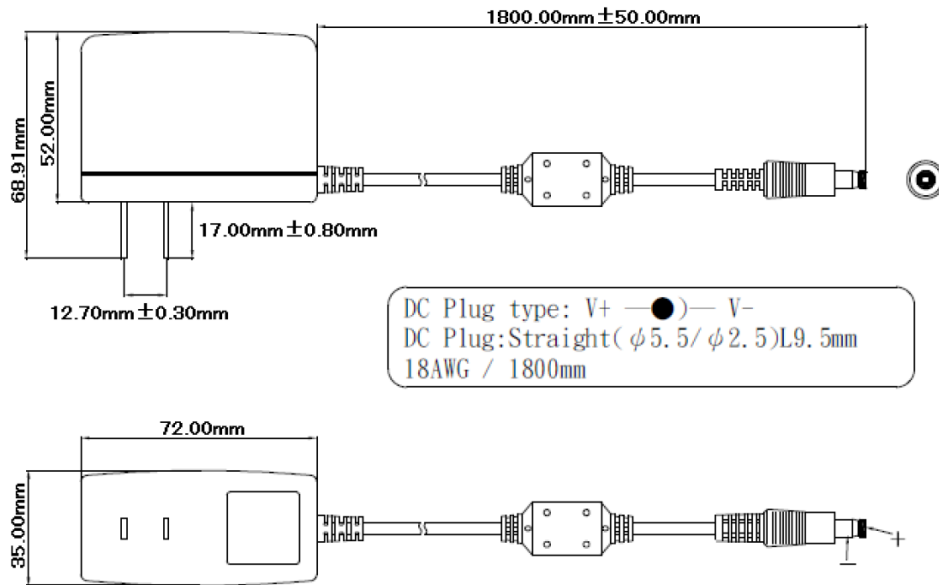
<本体図面>





<ACアダプタ図面>

TRH25120-A-26E13



<ACアダプタ ラベル>

CINCON ELECTRONICS CO.,LTD.
 SWITCHING ADAPTER
 MODEL : TRH25120
 INPUT : 100-240V~ 0.7A 47-63Hz
 OUTPUT : 12V 2.1A

UL **US**
 LISTED

99BJ
E176177
I.T.E.
POWER
SUPPLY

VI
RoHS

MADE IN CHINA

ハイテクインター株式会社

PS
E
JET

INPUT AC 100-240V
 0.7A, 50-60Hz

OUTPUT DC 12V, 2.1A

<写真>

(本体正面)

ML622i



ML624i



(本体背面)

ML622i



ML624i



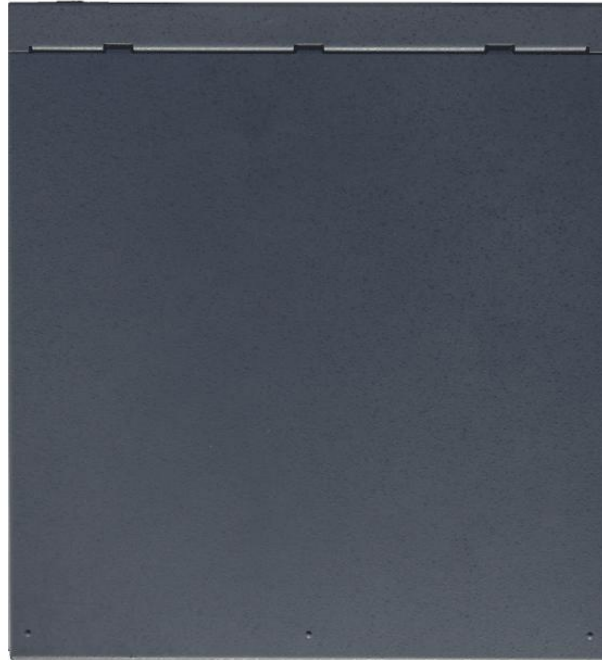
(左側面)



(右側面)



(本体上面)



(本体底面)



3 ピン配列

<Line(DSL)ポート RJ-45>



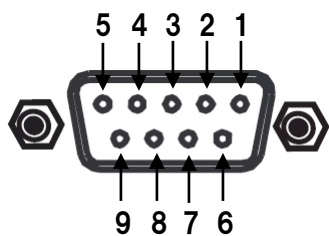
Pin #	信号
1	-
2	-
3	-
4	Ring
5	Tip
6	-
7	-
8	-

<イーサネットポート 10/100BASE-TX RJ-45>



Pin #	信号
1	TD+
2	TD-
3	RD+
4	-
5	-
6	RD-
7	-
8	-

<Console ポート RS-232(DB-9)>



Pin #	方向	信号
1	Out	Data Carrier Detect
2	Out	Receive Data
3	In	Send Data
4	In	Data Terminal Ready
5	-	Ground
6	Out	Data Set Ready
7	In	Request to Send
8	In	Clear to Send
9	-	Ring Indicator

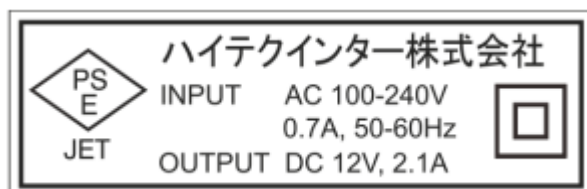
<MNT ポート>

※未サポート



4 PSE ラベル

<ACアダプタ>



5 修理依頼先

<問い合わせ窓口>

ハイテクインター株式会社 カスタマサポート

TEL: 0570-060030

E-MAIL: support@hytec.co.jp