

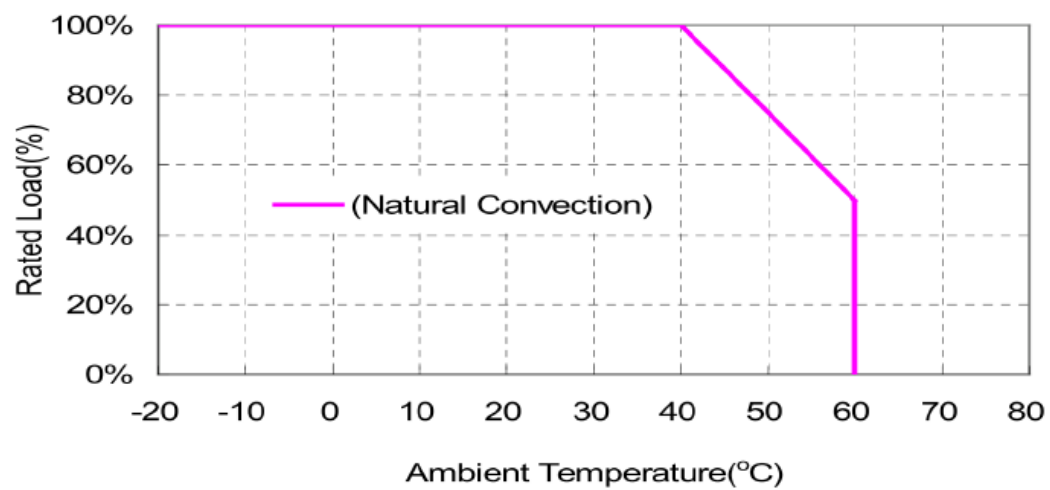
TRH25120-A-62E13 AC アダプタ 納入仕様書

ハイテクインター株式会社			管理番号	TEC-00-SP0408-02
文書名	TRH25120-A-62E13 AC アダプタ_納入仕様書			
版数	年月日	作成	承認	変更内容
1	2017/10/5	面	川辺	新規作成
2	2017/11/13	川辺	徳永	TRH25120-A-26E13 モデル追加

1 製品仕様

製品名		TRH25120-A-62E13	TRH25120-A-26E13
DCプラグタイプ		先バラ	5.5 x 2.5 x 9.5mm
入力	入力電圧範囲	AC90~264V	
	入力周波数範囲	47~63Hz	
	入力電流	max. 0.7Arms (AC115V 入力、最大負荷)	
	効率	typ. 87%	
	突入電流	max. 60A (AC240V 入力、最大負荷、25°Cコールドスタート時)	
	リーク電流	max. 0.25mA	
出力	定格出力電圧	DC12V	
	出力電圧範囲	DC12V±2% (60%負荷時)	
	出力電流	max. 2.1A	
	リップル電圧	max. 120mVp-p	
	保持時間	10ms (AC115V 入力、最大負荷)	
短絡保護		出力停止、短絡解除で自動復帰	
過電圧保護		あり	
動作温度		-20~+60°C ※デレーティングカーブ参照	
動作湿度		0~93%RH (結露なきこと)	
保存温度		-20~+85°C	
保存湿度		0~93%RH (結露なきこと)	
寸法		72mm x 52mm x 35mm (ケーブル含まず)	
重量		140g	
規格・認定		PSE、RoHS EN55022 Class B、FCC Part 15 Class B、 EN61000-6-3、EN61000-3-2、EN61000-3-3、EN55024、 EN61204-3、EN61000-6-1 IEC60950-1、EN60950-1、UL60950-1	
製品保証期間		ご購入日より2年間	

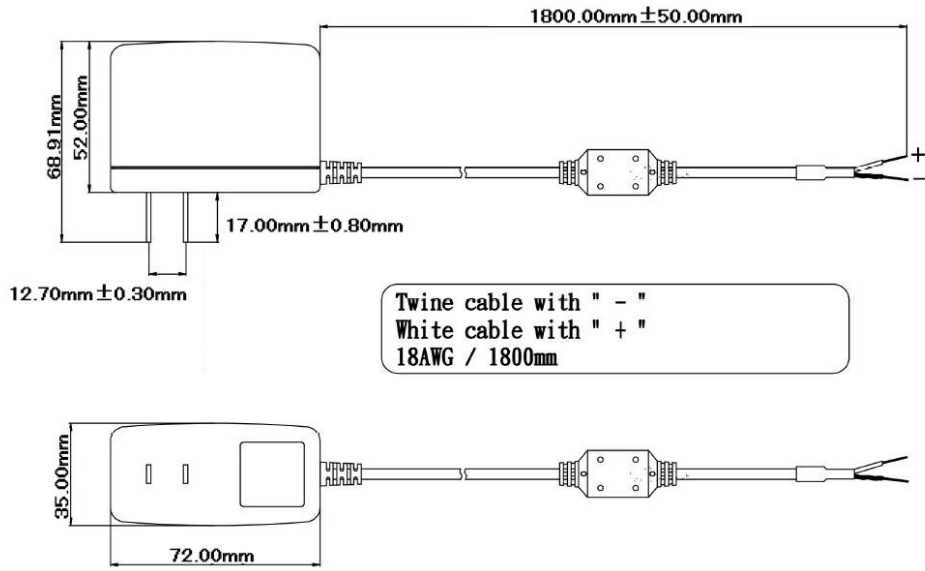
※TRH25120 デイレーティングカーブ



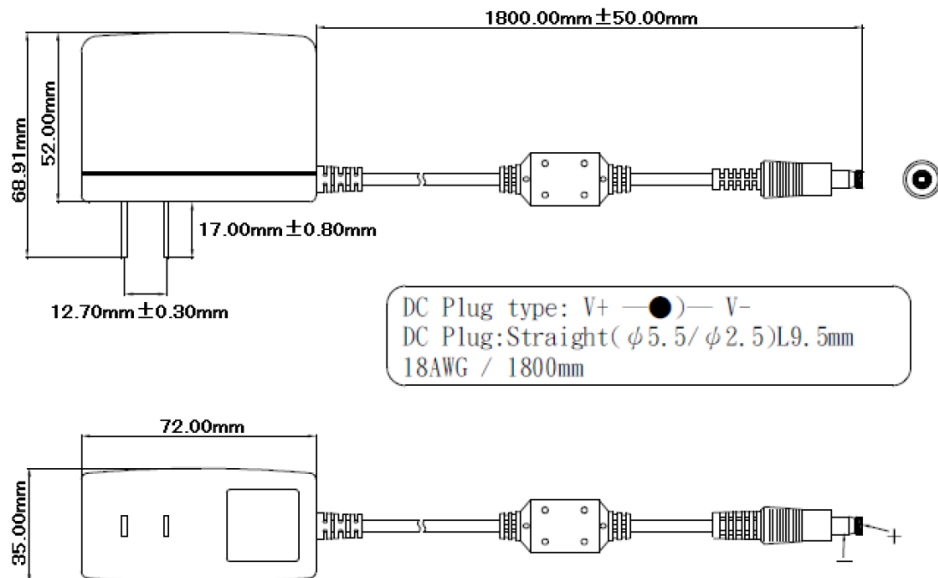
2 外觀圖

<圖面>

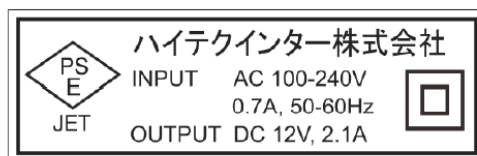
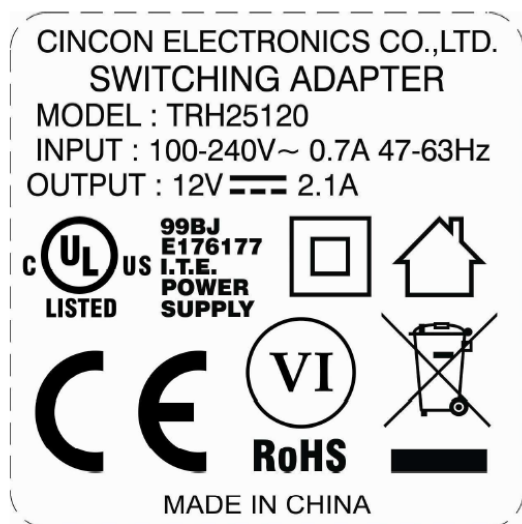
TRH25120-A-62E13



TRH25120-A-26E13



3 ラベル(PSE)



4 修理依頼先

<問い合わせ窓口>

ハイテクインター株式会社 カスタマサポート

TEL: 0570-060030

MAIL: support@hytec.co.jp