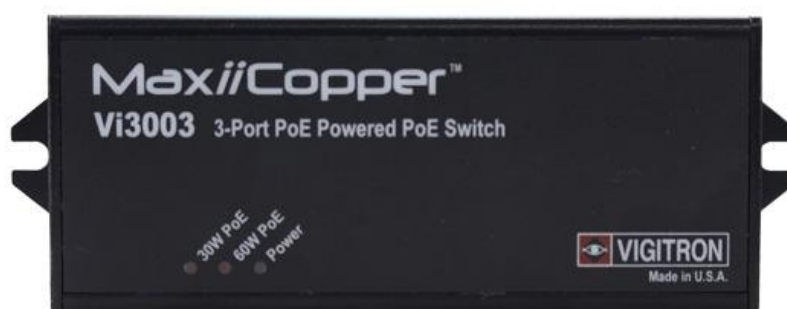


# MaxiiCopper シリーズ

Vi3003、Vi3003W

## 取扱説明書



**HYTEC INTER Co., Ltd.**

**第 1.1 版**

## ご注意

- ▶ 本書の中に含まれる情報は、弊社(ハイテクインター株式会社)の所有するものであり、弊社の同意なしに、全体または一部を複製または転載することは禁止されています。
- ▶ 本書の内容については、将来予告なしに変更することがあります。
- ▶ 本書の内容については万全を期して作成いたしましたが、万一、ご不審な点や誤り、記載漏れなどのお気づきの点がありましたらご連絡ください。

## 電波障害自主規制について

この装置は、クラスA情報技術装置です。この装置を家庭環境で使用すると電波妨害を引き起こすことがあります。この場合には使用者が適切な対策を講ずるよう要求されることがあります。

VCCI-A

## 改版履歴

第1版	2017年07月07日	新規作成
第1.1版	2018年05月28日	製品仕様の電源仕様を修正

## ご使用上の注意事項

- 本製品及び付属品をご使用の際は、取扱説明書に従って正しい取り扱いをしてください。
- 本製品及び付属品を分解したり改造したりすることは絶対に行わないでください。
- 本製品及び付属品を直射日光の当たる場所や、温度の高い場所で使用しないでください。  
本体内部の温度が上がり、故障や火災の原因になることがあります。
- 本製品及び付属品を暖房器具などのそばに置かないでください。ケーブルの被覆が溶けて感電や故障、火災の原因になることがあります。
- 本製品及び付属品をほこりや湿気の多い場所、油煙や湯気のあたる場所で使用しないでください。  
故障や火災の原因になることがあります。
- 本製品及び付属品を重ねて使用しないでください。故障や火災の原因になることがあります。
- 通気口をふさがないでください。本体内部に熱がこもり、火災の原因になることがあります。
- 通気口の隙間などから液体、金属などの異物を入れないでください。感電や故障の原因になることがあります。
- 付属のACアダプタは本製品専用となります。他の機器には接続しないでください。  
また、付属品以外のACアダプタを本製品に接続しないでください。
- 本製品及び付属品の故障、誤動作、不具合、あるいは天災、停電等の外部要因によって、通信などの機会を逸したために生じた損害等の纯粹経済損害につきましては、弊社は一切その責任を負いかねますので、あらかじめご了承ください。
- 本製品及び付属品は、改良のため予告なしに仕様が変更される可能性があります。あらかじめご了承ください。

## 目次

1.	製品概要 .....	5
2.	梱包物一覧 .....	5
3.	インストレーション .....	5
3.1.	接続構成例 .....	5
3.2.	接続手順 .....	6
4.	製品外観 .....	7
5.	製品仕様 .....	9
6.	困った時は .....	10
7.	製品保証 .....	11

## 1. 製品概要

Vi3003 は、UTP ケーブルを使用して最大 100m<sup>※</sup>まで LAN を延長でき、1 台につき 2 ポート出力が可能な屋内用リピータスイッチです。

Vi3003W は、Vi3003 と同様の動作が可能な、IP67 に準拠した屋外向けモデルです。

また、動作温度範囲が広く、小型な為、様々なアプリケーションでご使用いただけます。

※PoE 端末の消費電力によって延長できる距離に制限があります

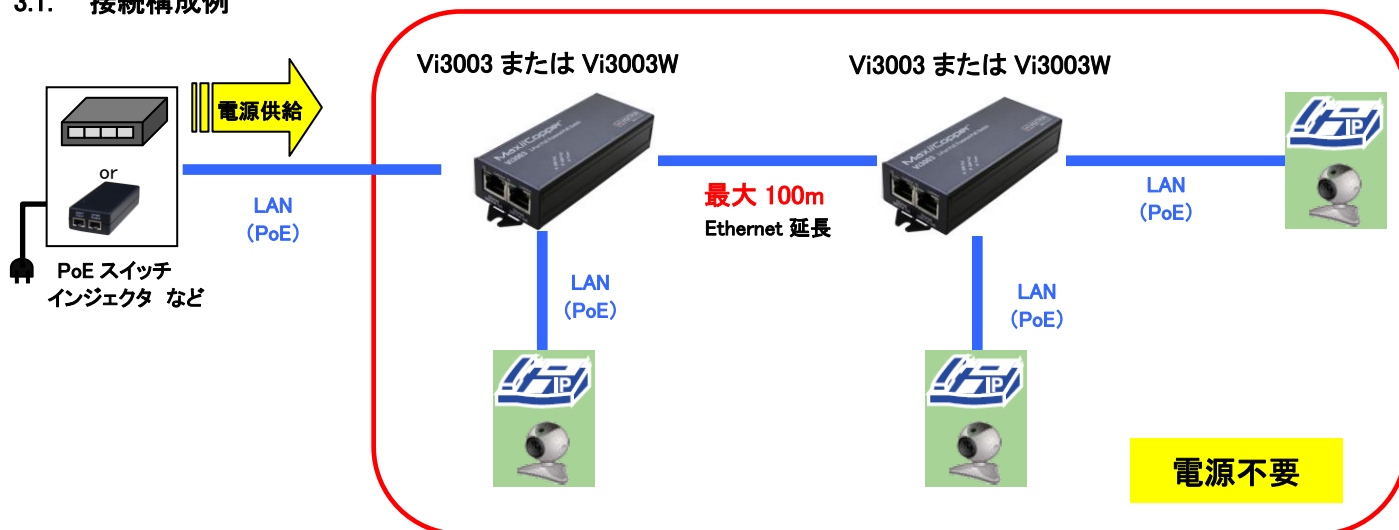
## 2. 梱包物一覧

ご使用いただく前に本体と付属品を確認してください。万一、不足の品がありましたら、お手数ですがお買い上げの販売店までご連絡ください。

名 称	数 量
Vi3003 または Vi3003W 本体	1 台
LAN 防水コネクタ(Vi3003W のみ)	3 個
電源防水コネクタ(Vi3003W のみ)	1 個
LAN 防水ダミーコネクタ(Vi3003W のみ)	1 個

## 3. インストール

### 3.1. 接続構成例



※Cat5 以上の LAN ケーブルを使用してください。

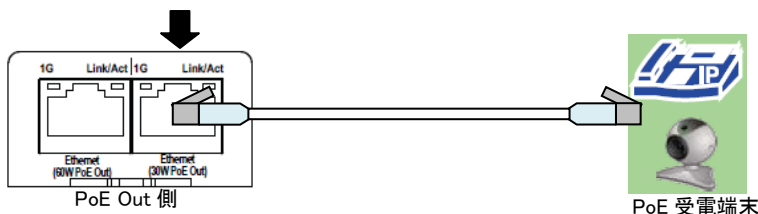
※給電電力は PSE(インジェクタ、PoE スイッチ)の給電性能に依存します。

例)PSE の出力が最大 30W だった場合、Vi3003(W)から出力できる電力は 2 ポート合計 30W になります。

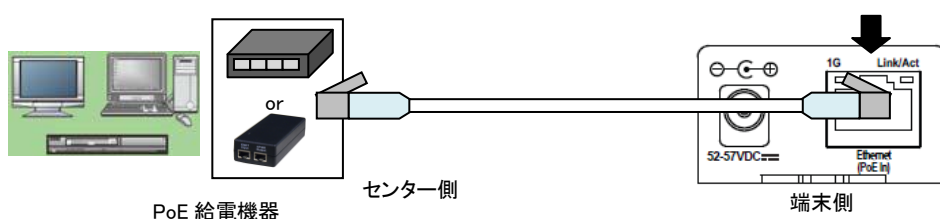
### 3.2. 接続手順

PoE 延長として使用する場合、ケーブル等の接続は本製品や接続する機器の電源を切った状態で行ってください。

1. 端末側の Vi3003(W)の PoE Out ポートと PoE 受電機器を LAN ケーブルで接続して下さい。



2. Vi3003(W)の PoE In ポートに PoE 給電機器を LAN ケーブルで接続して下さい。



3. 最後に PoE 給電機器の電源を投入して下さい。

※PD 機器(PoE 受電機器)への給電を止める場合、必ず PSE 機器の電源を切ってから、PSE 機器と Vi3003(W)に接続している LAN ケーブルを抜いてください。

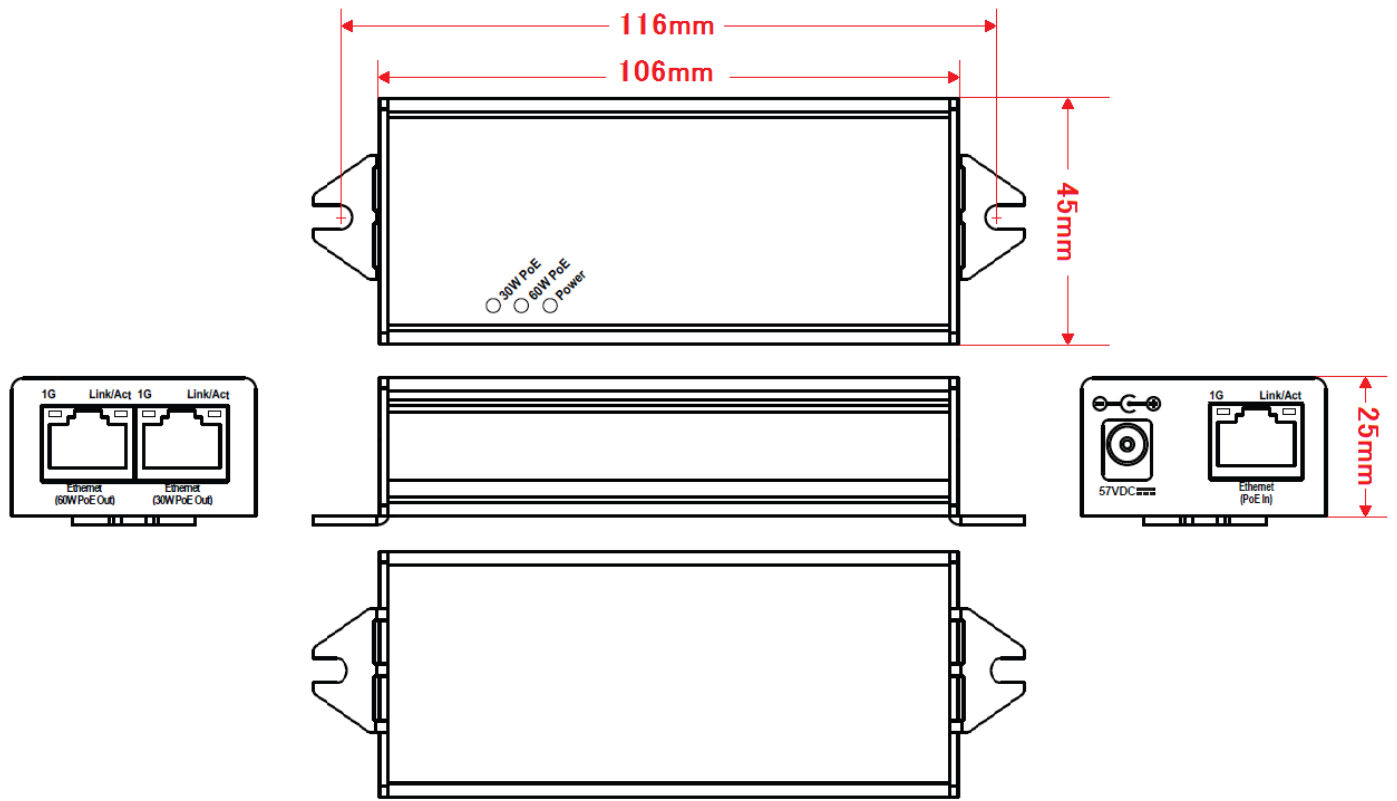
※60W PoE Out ポートは PoE 強制出力ポートです。PoE 給電中に LAN ケーブルを抜き差ししないでください。また、PoE 非対応の機器は絶対に接続しないでください。故障の原因となります。



PoE 給電の際は、ケーブル接続を行う前に受電用端末の機器が PoE 対応(PD 機器)であることを確認してください。PoE 非対応の機器に使用した場合、端末機器が故障する可能性があります。本製品は PoE の電圧(37~57V)が印加されている可能性があり、ケーブルを機器から抜いても電圧が残っている場合があります。端子などには直接触れないようご注意ください。

## 4. 製品外観

<Vi3003>

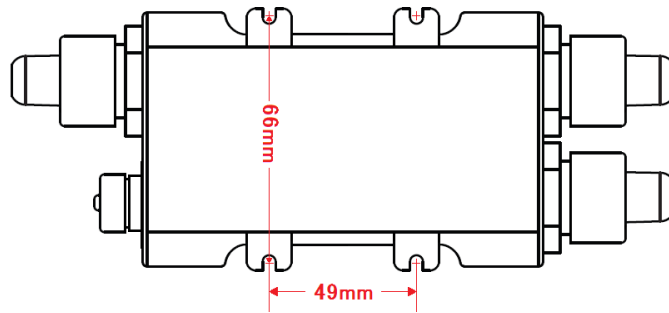
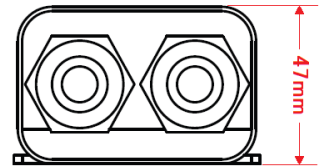
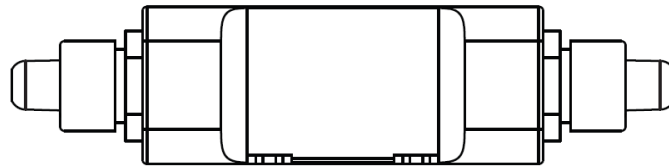
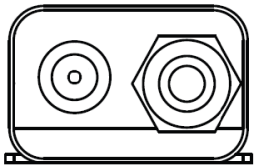
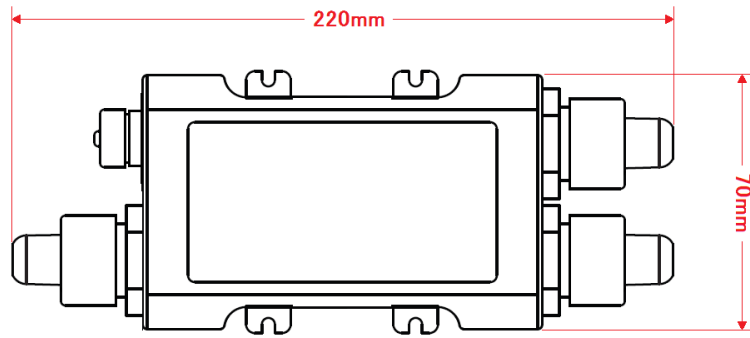


LED 表示	状態	表示内容
Power	消灯	電源が OFF の状態です
	点灯(緑)	電源が ON の状態です
60W PoE Out	点灯(黄)	60W PoE Out ポートから PoE 給電が行われています。
	消灯※	60W PoE Out ポートから PoE 給電が行われていません。
30W PoE Out	点灯(黄)	30W PoE Out ポートから PoE 給電が行われています。
	点滅	PoE 給電可能電力の範囲外です。
	消灯	30W PoE Out ポートから PoE 給電は行われていません。
1G	点灯(緑)	1000Mbps でリンクしています。
	消灯	100Mbps または 10Mbps でリンクしています。
Link/Act	点灯(黄)	データ通信が行われています
	消灯	リンクしていません。

※60W PoE Out の LED は電源投入時から常時点灯しています。

消灯している場合は、機器が故障している可能性があります。

<Vi3003W>





## 5. 製品仕様

<b>製品名</b>		Vi3003	Vi3003W
<b>規格</b>		IEEE 802.3 10BASE-T IEEE 802.3u 100BASE-TX IEEE 802.3ab 1000BASE-T IEEE 802.3x Flow Control and Back Pressure IEEE 802.1Q VLAN Tag IEEE 802.3af PoE IEEE 802.3at PoE Plus	
<b>伝送速度</b>		10/100/1000Mbps※1	
<b>ジャンボフレーム</b>		10Kbytes	
<b>VLAN登録数</b>		4096 (VLAN ID: 1~4095)	
<b>QoS</b>		ToS	
<b>最大フレーム長</b>		10Kbyte(VLAN Tag 含む)	
<b>インタフェース</b>	<b>Ethernetポート</b>	RJ-45 x3 ポート ・10/100/1000BASE-T ・オートネゴシエーション ・オート MDI/MDI-X ・PoE (Power over Ethernet)	
<b>PoE</b>	<b>給電方式</b>	AB共用方式	
	<b>最大給電電力</b>	60W(ポート2 強制出力※2)、30W(ポート3)	
<b>使用可能ケーブル</b>		Cat5 以上	
<b>カスケード接続可能台数</b>		最大 8 台	
<b>寸法</b>		(W)45 x (H) 25 x (D)106mm(突起部含まず)	(W)70 x (H)47 x (D)220mm(突起部含まず)
<b>重量</b>		117g	599g
<b>電源</b>		PoE	PoE または DC52-57V
<b>消費電力</b>		最大 3Watt(本体のみ)	
<b>動作温度</b>		-40~+75°C	
<b>動作湿度</b>		0~95% (結露なきこと)	
<b>保存温度</b>		-40~+85°C	
<b>保存湿度</b>		0~95% (結露なきこと)	
<b>防水・防塵性能</b>		-	IP67
<b>認定</b>		RoHS、CE Marking、WEEE、VCCI classA	
<b>製品保証期間</b>		3 年間	

※1 伝送速度は、使用する端末によって自動で切り替わります。接続端末の速度設定は、オートネゴシエーションでお使いください。(固定速度設定はサポートしていません)

※2 60W PoE Out ポートは、接続されたデバイスが PoE 対応であるかにかかわらず強制的に電力供給を行います。PoE 非対応の機器は絶対に接続しないでください。

## 6. 困った時は

### Vi3003(W)の電源が入らない

上面部の Power LED が消灯しているときは、本製品に電源が供給されていません。(Vi3003W に LED はありません。)  
以下の点を確認してください。

- 各ケーブルは正しく接続されているか

端末の IP カメラ等が PoE 対応か (IEEE802.3af/at 準拠の PoE 機器から電源を供給する場合、端末に PD 機器を接続するまでは Vi3003(W)は電源を供給しません。ただし、60W PoE Out ポートは、接続されたデバイスが PoE 対応であるかにかかわらず強制的に電力供給を行います。PoE 非対応の機器は絶対に接続しないでください。)

### PoE カメラ等 PD の電源が入らない

上面部の 30W PoE LED または 60W PoE LED が消灯している時は PD へ電源が供給されていません。

(Vi3003W に LED はありません。)

以下の点を確認してください。

- 各ケーブルは正しく接続されているか
- 端末の IP カメラ等が PoE 対応か (IEEE802.3af/at 準拠の PoE 機器から電源を供給する場合、端末に PD 機器を接続するまでは PD へ電源は供給されません。(60W PoE ポートは PoE を強制出力します。))
- PSE の供給電力が十分か(2 ポート出力する場合、給電可能電力は PSE の給電能力に比例します。  
(例:PSE の最大給電電力が 30W の場合、Vi3003(W)から出力できる電力は 2 ポート合計 30W になります))

### 通信ができない

本体の電源が入っているのに通信が出来ない場合、以下の点を確認してください。

- 各ケーブルは正しく接続されているか(接続ポートを確認してください)
- 本製品の最大通信距離を超えていないか
- 本製品に接続している端末の通信モードは 10/100/1000Base-TX オートネゴシエーションか(固定設定の端末は使用できません)

## 7. 製品保証

◆ 故障かなと思われた場合には、弊社カスタマサポートまでご連絡ください。

- 1) 修理を依頼される前に今一度、この取扱説明書をご確認ください。
- 2) 本製品の保証期間内の自然故障につきましては無償修理させていただきます。
- 3) 故障の内容により、修理ではなく同等品との交換にさせて頂く事があります。
- 4) 弊社への送料はお客様の負担とさせていただきますのでご了承ください。

初期不良保証期間:納品日より **3ヶ月間** (交換機器発送による対応)

製品保証期間:**3年保証** (お預かりによる修理対応)

◆ 保証期間内であっても、以下の場合には有償修理とさせていただきます。(修理できない場合もあります)

- 1) 使用上の誤り、お客様による修理や改造による故障、損傷
- 2) 自然災害、公害、異常電圧その他外部に起因する故障、損傷
- 3) 本製品に水漏れ・結露などによる腐食が発見された場合

◆ 保証期間を過ぎますと有償修理となりますのでご注意ください。

◆ 本製品に起因する損害や機会の損失については補償致しません。

◆ 修理期間中における代替品の貸し出しは、基本的に行っておりません。別途、有償サポート契約にて対応させて頂いております。有償サポートにつきましてはお買い上げの販売店にご相談ください。

◆ 本製品の保証は日本国内での使用においてのみ有効です。

製品に関するご質問・お問い合わせ先

ハイテクインター株式会社

カスタマサポート

TEL 0570-060030

E-mail [support@hytec.co.jp](mailto:support@hytec.co.jp)

受付時間 平日 9:00~17:00

Copyright © 2017  
HYTEC INTER Co., Ltd.