

E410

納入仕様書 Ver.01

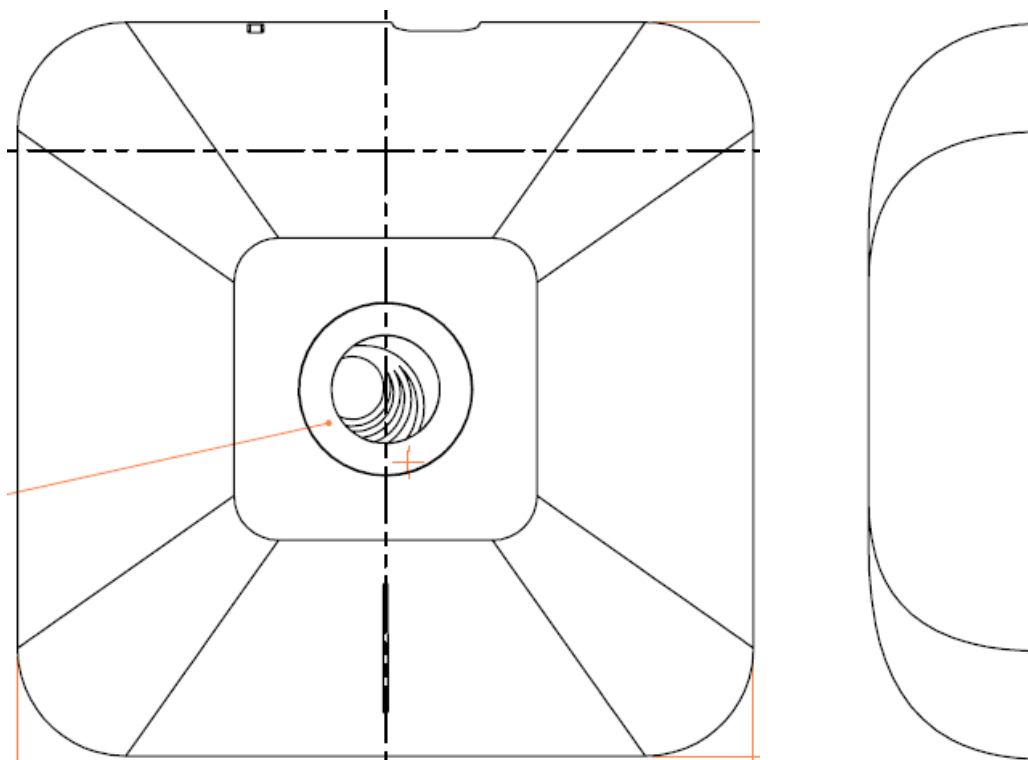
ハイテクインター株式会社		管理番号	TEC-00-SP0404-01	
文書名	E410 シリーズ納入仕様書			
版数	年月日	作成	承認	変更内容
1	2017.08.30	大山		新規作成

1. 製品仕様

製品型番	E410
無線 LAN インタフェース	IEEE802.11(b, g, a, n, ac)
有線 LAN インタフェース	RJ-45(10/100/1000BASE-TX) x1 ポート
アンテナ部	2.4GHz, 5GHz 共用 MIMO 内蔵
セキュリティ	WPA-TKIP, WPA2 AES (802.1x)
認証	EAP-SIM/AKA, EAP-PEAP (TTLS, TLS) RADIUS ベース
プロトコル	DHCP, SNMP, NTP, HTTP, HTTPS
変調技術	OFDM
変調方式	OFDM: 16/64/256QAM, QPSK, BPSK
周波数帯	2.4GHz, 5.1- 5.7GHz
最大通信速度	802.11n: 300Mbps
最大通信速度	802.11ac: 860Mbps
チャンネル数	最大 13 チャンネル (2.4GHz)
SSID 登録数	16
最大同時接続 クライアント数	2.4GHz: 256, 5GHz: 127
無線動作モード	Mesh-Base, Mesh-Client, Mesh-Off
最大送信出力	16dBm (2.4GHz), 13dBm (5GHz)
受信感度	-90dBm ~ (帯域幅による)
管理機能	HTTP/HTTPS, SNMP(read only) v2c/v3
電源	AC 100~240V 50/60Hz (PoE アダプタ) ※別売り (弊社取り扱い製品) の PoE アダプタをご使用ください
最大消費電力	13W max.
動作温度	0 ~ +50°C
保存温度	0 ~ +50°C
寸法	(W)170mm x (D)170mm x (H)41mm(突起部含まず)
重量	384g(本体のみ)
取り付け方法	天井・壁面
認定	工事設計認証番号: 003-170155 CE Marking, RoHS
製品保証期間	1 年間
付属品	天井設置用ブラケット、プレート 天井設置用ネジ 4 個 ゴム足 4 個 壁設置用ねじ&アンカー 各 2 本

外観図

<寸法図> E410



170mm x 170mm

厚さ: 39mm

側面(左、右共通)



LANポート面



ブラケット



プレート



内蔵アンテナ

3.1. E410 用 オムニアンテナ

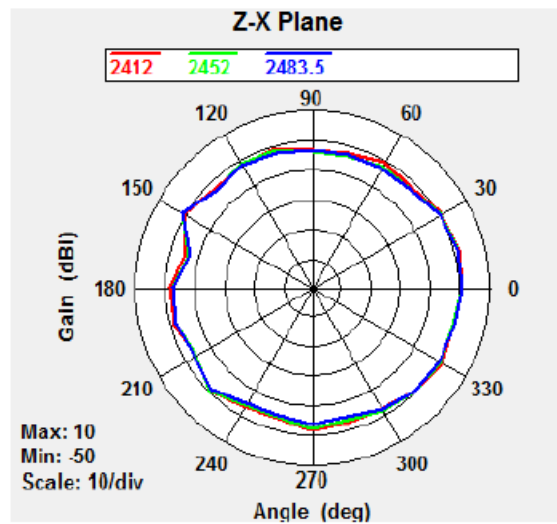
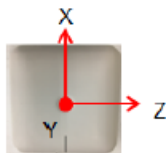
2.4GHz ANT-1			
Frequency (MHz)	2412	2452	2483.5
Efficiency (%)	75.82	70.69	69.40
Peak Gain (dBi)	4.51	4.24	4
2.4GHz ANT-2			
Frequency (MHz)	2412	2452	2483.5
Efficiency (%)	67.26	65.69	62.87
Peak Gain (dBi)	4.51	4.31	4.29

5GHz ANT-1					
Frequency (MHz)	5180	5320	5500	5745	5825
Efficiency (%)	71.53	65.02	66.38	63.85	70.84
Peak Gain (dBi)	4.91	4.28	4.70	4.16	4.33
5GHz ANT-2					
Frequency (MHz)	5180	5320	5500	5745	5825
Efficiency (%)	82.12	71.96	72.55	76.65	74.75
Peak Gain (dBi)	5.30	5.08	4.17	4.00	4.33

<指向性チャート>

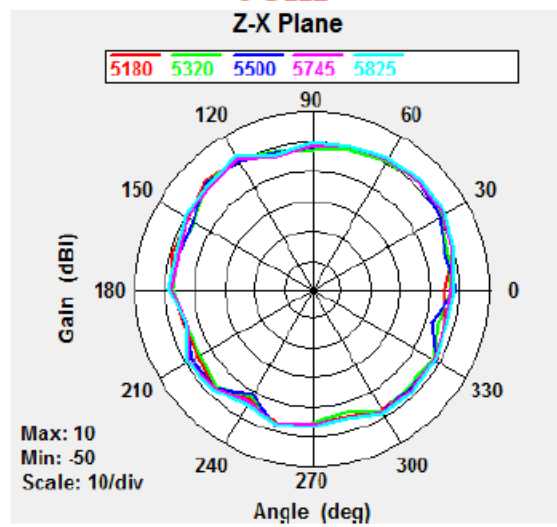
Z-X Plane

2.4GHz



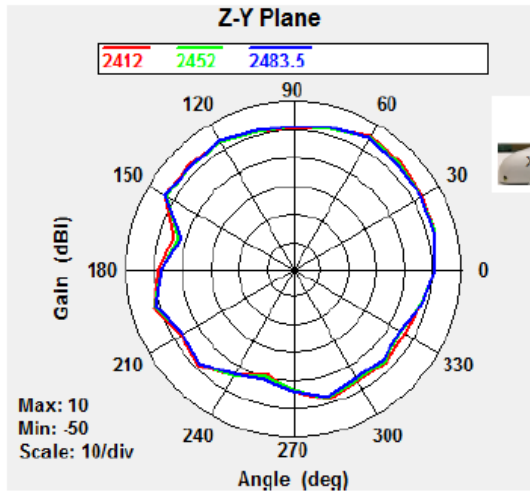
5GHz

Z-X Plane

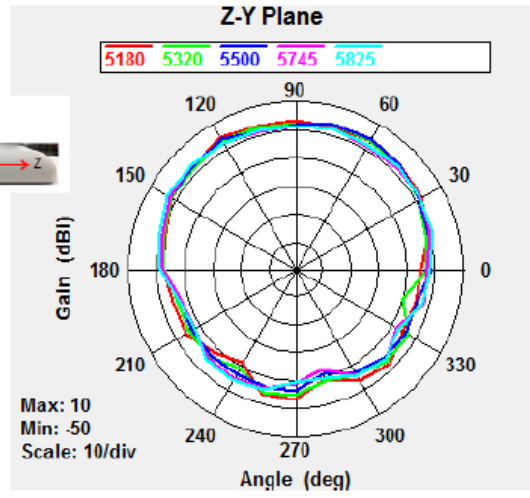


Test Date : 2017/03/21

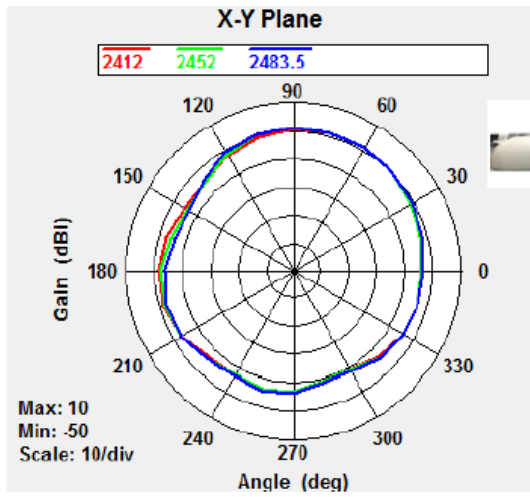
2.4GHz



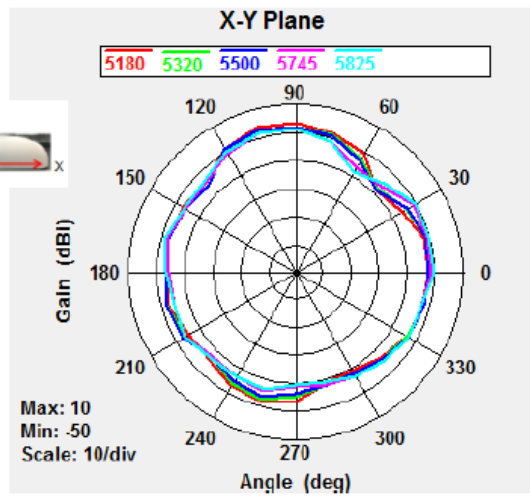
5GHz



2.4GHz



5GHz



2. E410 オプション(別売り)PoE 電源

商品コード		174-HY-K001
製品名		POE36U-1AT-R
インタフェース	IN	RJ-45(10/100/1000BASE-T) x1 ポート
	OUT	RJ-45(10/100/1000BASE-T) x1 ポート
入力	電圧範囲	AC90~264V
	周波数範囲	47Hz~63Hz
	電流	1.0Arms @AC90V、最大負荷
	突入電流	30A @AC115V、最大負荷
	効率	78% typ. @AC120V,60Hz
出力	電力	33.6W max.
	電圧	DC56V +1V/-2V
	電流	600mA max. 10mA min.
	リップル電圧	100mV
	負荷・入力変動	+1V/-2V
	電圧保持時間	16ms
環境	動作温度範囲	-20~+50°C
	動作湿度範囲	5~90%RH (結露なきこと)
	保存温度範囲	-20~+65°C
	保存湿度範囲	5~90%RH (結露なきこと)
	動作高度	1000 feet max.
	保存高度	4000 feet max.
構造	寸法	(W)65.0 x (H)36.0 x (D)140.0 mm
	重量	200g
その他	保護	短絡保護、過電流保護、過電圧保護
	絶縁耐電圧	1次側-2次側 :DC4242V /分
		1次側-FG :DC2121V /分
		2次側-FG :DC2121V /分
	絶縁抵抗	1次側-2次側 :10MΩ 以上 @DC500V
		1次側-FG :10MΩ 以上 @DC500V
MTBF	150000hr	
PoE 給電方式	A方式 (IEEE802.3af/at 準拠)	
規格、認定	VCCI ClassA、 IEC61000-4-2、IEC61000-4-3、IEC61000-4-4、IEC61000-4-5	

		IEC61000-4-6、IEC61000-4-11、IEC61000-3-2 UL 60950-1 : 2003,First Edition CUL22.2 60950-1 : 2003,First Edition IEC/EN 60950-1:(2001) CE RoHS
	規格、認定	1 年間
	製品保証	AC 電源コード
	付属品	

※本製品にはリピータ機能はありません。以下の図のようにネットワーク機器-PD 間の LAN ケーブル長の合計は 100m までとなります。

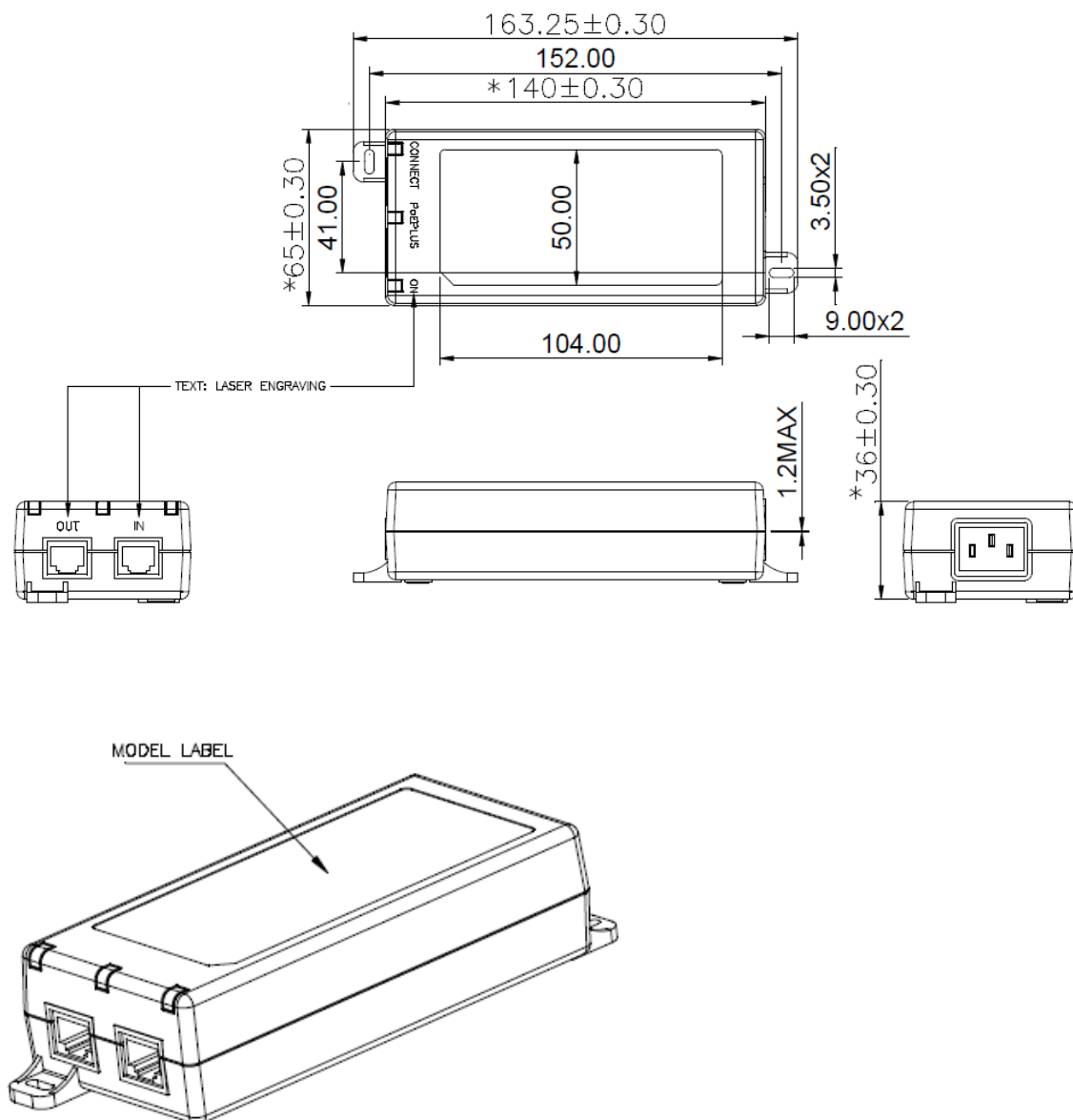
HUB-(LAN)-PoEアダプタ-(LAN)-PD(Powered device)

100m

外観図

<図面>

単位[mm]



3. 写真

上面



底面



前面



背面



側面



ラベル



ピンアサイン

<LANポート 10/100/1000BASE-T RJ-45>

・IN



ピン番号	信号	PoE
1	TRD+(0)	N/A
2	TRD-(0)	N/A
3	TRD+(1)	N/A
4	TRD+(2)	N/A
5	TRD-(2)	N/A
6	TRD-(1)	N/A
7	TRD+(3)	N/A
8	TRD-(3)	N/A

・OUT



ピン番号	信号	PoE
1	TRD+(0)	DC-
2	TRD-(0)	DC-
3	TRD+(1)	DC+
4	TRD+(2)	N/A
5	TRD-(2)	N/A
6	TRD-(1)	DC+
7	TRD+(3)	N/A
8	TRD-(3)	N/A

1 修理依頼先

<問い合わせ窓口>

ハイテクインター株式会社 カスタマサポート

TEL: 0570-060030

MAIL: support@hytec.co.jp