

GbE 対応イーサネットスイッチ

ECS2100-10P

納入仕様書

ハイテクインター株式会社			管理番号	TEC-00-SP0391-02
文書名	ECS2100-10P 納入仕様書			
版数	年月日	作成	承認	変更内容
1	2017/02/24	石川(秀)	川辺	新規作成
2	2019/2/18	田中	徳永	寸法と動作温度を修正

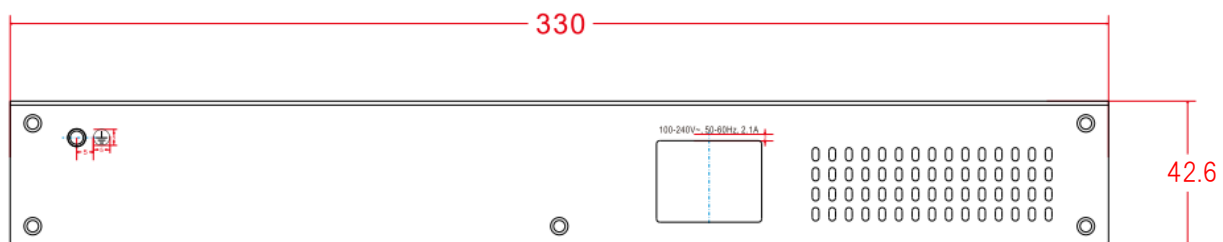
1 製品仕様

製品名	ECS2100-10P	
規格	IEEE 802.3 10Base-T IEEE 802.3u 100Base-TX IEEE 802.3ab 1000BASE-T IEEE 802.3z 1000BASE-SX/LX(SFP) 1000BASE-ZX(Cisco Systems SFP) IEEE 802.3x Flow Control and Back Pressure IEEE 802.3ad Link Aggregation Control Protocol (LACP) IEEE 802.1d STP IEEE 802.1w RSTP IEEE 802.1s MSTP IEEE 802.1Q VLAN	
スイッチング容量	20Gbps	
MACアドレス登録数	8K	
最大フレーム長	10Kbytes (VLAN Tag含む)	
管理機能	Console、SNMPv1,v2c,v3、TELNET、SSH、HTTP、SSL	
インタフェース	RJ-45 × 8 ポート ・10/100/1000BASE-T ・PoE (Power over Ethernet)	
	SFP × 2 ポート ・1000BASE-SX/LX/ZX	
	コンソール x1 ポート	
寸法	(W)330 x (H)42.6 x (D)204mm (突起部含まず)	
重量	2.4kg	
電源	AC100~240V 50/60Hz	
消費電力	PoE未使用時	35W(最大)
	PoE使用時	160W(最大)
PoE	給電方式	Alternative A
	最大給電電力	30W(1ポートあたり)、125W(装置全体)
動作温度	0~+40°C	

動作湿度	10～90%RH（結露なきこと）
保存温度	-40～+70℃
保存湿度	10～90%RH（結露なきこと）
認定	WEEE、RoHS、CSA/CUS (CSA 22.2. NO 60950-1 & UL60950-1) CB (IEC60950-1)、FCC Class A、EN 61000-3-2/3 EN55022 (CISPR 22) Class A、VCCI Class A
MTBF	865,820時間(約98,8年)
付属品	ゴム足 x 4 19インチラックマウントキット 電源ケーブル x 1

2 外観図

<本体図面>



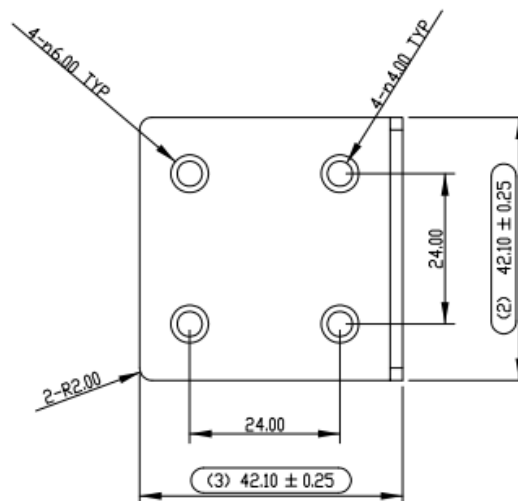
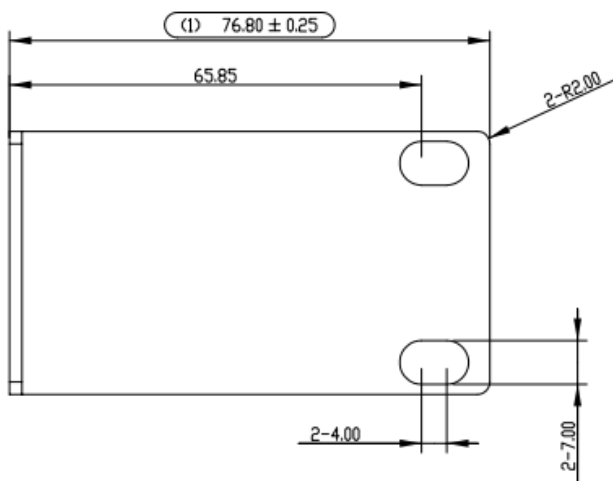
<写真>



<ラックマウントキット図面>



単位:mm



3 ピン配列

<LANポート 10/100BASE-TX RJ-45>



信号	ピン番号
TD+	1
TD-	2
RD+	3
-	4
-	5
RD-	6
-	7
-	8

<LANポート 1000BASE-T RJ-45>



信号	ピン番号
TRD+(0)	1
TRD-(0)	2
TRD+(1)	3
TRD+(2)	4
TRD-(2)	5
TRD-(1)	6
TRD+(3)	7
TRD-(3)	8

4 修理依頼先

<問い合わせ窓口>

ハイテクインター株式会社 カスタマサポート

TEL: 0570-060030

MAIL: support@hytec.co.jp