

# mini UPS

## ユーザーマニュアル

### 1. 付属品:

- mini UPS OS12-5200 1個
- 変換プラグ 1セット(6個)
- ユーザーマニュアル

ご使用いただく前に本体と付属品を確認してください。万一、不足の品がありましたら、お手数ですがお買い上げの販売代理店までご連絡ください。

### 2. 主な使用例:

ルータ、モデム、VoIP電話システム、セキュリティカメラなどの電源バックアップ

### 3. 製品仕様:

製品型番		OS12-5200
入力	定格電圧	DC 5~12 V
	出力	
出力	定格電圧	DC 5/7.5/9/12 V 自動選択
	定格電力	12 W
	タイプ	リチウムイオン 18650
バッテリー	電圧	DC 3.7 V
	容量	5000 mAh
	バックアップ時間	約 120 分 (50%負荷時) 約 55 分 (100%負荷時)
保護	入力	ヒューズ(過負荷、短絡)
	出力	MCU 制御(過放電、過負荷、短絡)
	バッテリー	IC 制御(過充電、過放電、過負荷、短絡)
寸法		(W)85 x (D)57 x (H)42 mm (突起部含まず)
重量		190 g
動作温度		0~40 °C
動作湿度		0~90 % (結露なきこと)
保存温度		0~50 °C
保存湿度		0~65 % (結露なきこと)
ケース材質・難燃性グレード		ABS 94V0 (黒)
製品保証期間		1年間
変換プラグ(付属品)		① 5.5 x 2.1mm(メス) ⇔ 5.5 x 2.5mm(オス) ② 5.5 x 2.5mm(メス) ⇔ 5.5 x 2.1mm(オス) ③ 5.5 x 2.1mm(メス) ⇔ 4.8 x 1.7mm(オス) ④ 5.5 x 2.1mm(メス) ⇔ 3.5 x 1.35mm(オス) ⑤ 4.8 x 1.7mm(メス) ⇔ 5.5 x 2.1mm(オス) ⑥ 3.5 x 1.35mm(メス) ⇔ 5.5 x 2.1mm(オス)

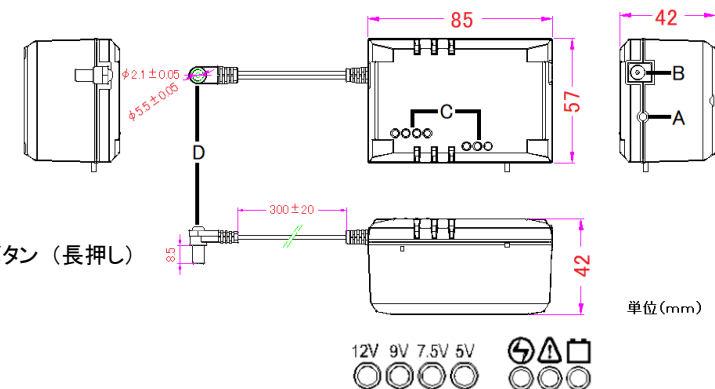
### 4. 機能:

- 自動起動
- 電圧自動選択
- デジタルマイクロプロセッサ制御
- LED インジケータ
- 過放電、過負荷、短絡保護、過充電、サージ保護
- バッテリー保護 IC

### 5. 設置:

- ステップ 1 - 商用電源(コンセント)から AC アダプタの AC プラグを抜きます。
- ステップ 2 - 保護する機器から、AC アダプタの DC 出力プラグを抜きます。
- ステップ 3 - AC アダプタの入力プラグを商用電源に接続し、DC 出力プラグを本製品(OS12-5200)に接続します。  
電圧自動選択後、本製品は出力可能となりますので、その後保護する機器と接続して下さい。

### 6. 機能:



- A. 出力オフ/リセット ボタン (長押し)  
B. DC 入力端子  
C. LED インジケータ  
D. DC 出力プラグ

#### LED インジケータ:

- 12V 9V 7.5V 5V **Voltage モード**(緑 LED) - 点灯: 入力電圧による自動選択  
**Power on** (緑 LED) - 点灯: DC 入力モード / 消灯: バックアップモード  
**Alarm** (赤 LED) - 点灯: 故障またはエラー状態(過負荷または入力電圧範囲外)  
**Back up** (黄 LED) - 点灯: バックアップモード / 消灯: DC 入力モード  
**ブザー** - 長いビーブ音: 故障 またはアラーム / 短いビーブ音: モード切替え またはバッテリー容量不足

※Voltage モード LED は、バッテリー充電中は点滅し、フル充電状態になると点灯に変わります。

#### ▲ 注意

- 本製品を直射日光の当たる場所や、温度の高い場所で使用しないでください。
- 本製品を分解したり改造したりすることは絶対に行わないでください。
- 隙間などから液体、金属などの異物を入れないでください。感電や故障の原因になることがあります。
- 本製品を水などの液体のある場所で使用しないでください。感電や故障の原因になることがあります。
- バッテリー不足の場合にはすぐに充電を行なって下さい。
- DC 入力モードからバックアップモードへの切り替わり時に、5~20ms の瞬断(数 V の瞬低)が発生します。

製品に関するご質問・お問い合わせ先

ハイテックインター株式会社 カスタマサポート  
 受付時間: 平日(土日祝日、年末年始、当社休業日を除く) 9:00~17:00  
 TEL: 0570-060030  
 問合せフォーム: [https://hytec.co.jp/contact/technical\\_support\\_form.html](https://hytec.co.jp/contact/technical_support_form.html)

