

産業用ギガビットPoE+スプリッタ KPW-T2P25 (5V/12V)

- ➔ PoEをEthernet+DC出力 (5V/12V) へ分離
- ➔ IEEE802.3af/at準拠
- ➔ 10/100/1000BASE-T対応
- ➔ 出力電圧5V/12Vの2機種から選択可能



- 産業用
- PoE 給電
- 10/100/1000 BASE-T
- 30 ~ +70°C
- RoHS 指令準拠

概要

産業用ギガビットPoE+スプリッタ KPW-T2P25 (5V/12V)は、IEEE802.3af/at対応ギガビットPoE+スプリッタです。

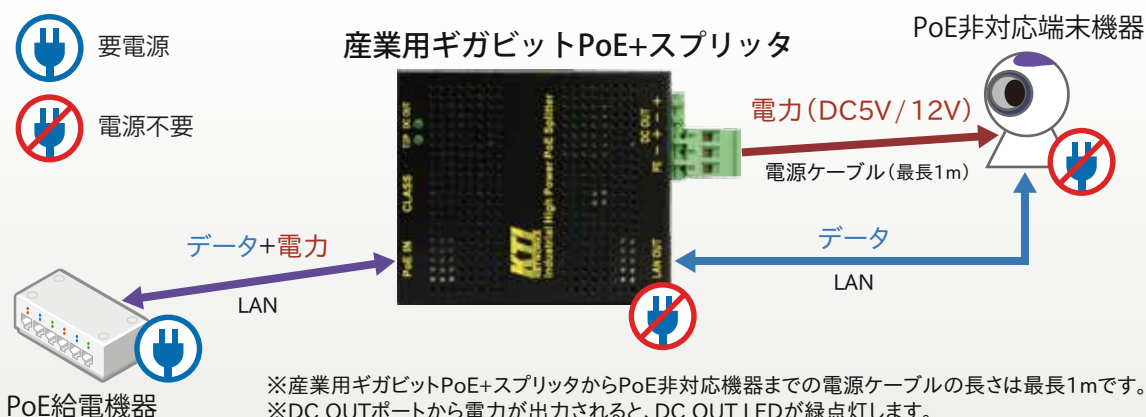
PoE (Power over Ethernet) で入力された電力とデータを分離し、個別に供給することが可能で、PoE非対応端末の機器に対してもPoE環境で動作させることができます。

端末の機器に合わせて、出力電圧が5Vと12Vの2機種から選択することが可能です。

特徴

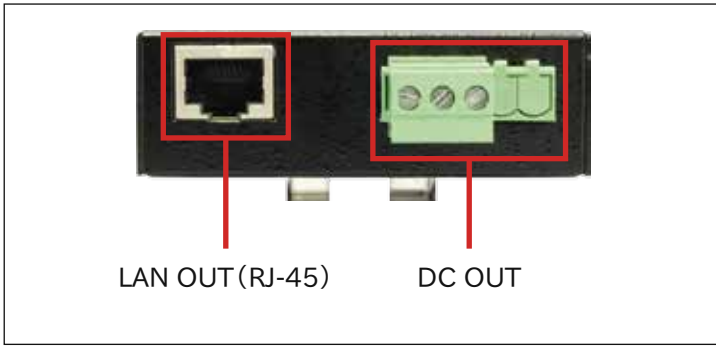
- ✓ IEEE802.3af/at準拠
- ✓ 10/100/1000BASE-T対応
- ✓ 動作温度:-30~+70°C
- ✓ 出力電圧:5V/12Vの2機種から選択可能

接続構成例

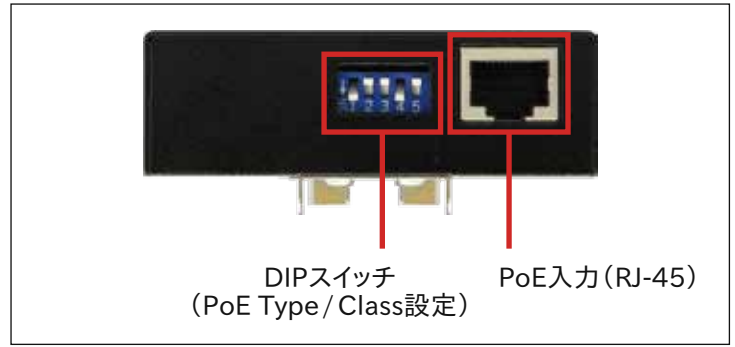


製品外観図

前面



背面



製品仕様

製品名	KPW-T2P25-5V 産業用PoE+スプリッタ (5V出力)	KPW-T2P25-12V 産業用PoE+スプリッタ (12V出力)
商品コード	175-KI-001	175-KI-003
準拠規格	・IEEE 802.3 10BASE-T ・IEEE 802.3u 100BASE-TX ・IEEE 802.3ab 1000BASE-T	
PoE方式	Alternative A (Pin1, 2, 3, 6を使用) / Alternative B (Pin4, 5, 7, 8を使用)	
PoE Type / Class ^{※1}	Type 1 / Class 0~3: IEEE 802.3af Type 2 / Class 4: IEEE 802.3at	
PoE入力電圧	36~57VDC (PSE Type 1) / 42.5~57VDC (PSE Type 2)	
出力電圧	5VDC (±5%)	12VDC (±5%)
インタフェース	PoE IN	■RJ-45 (10/100/1000BASE-T) x1ポート IEEE 802.3af/at (PD)
	LAN OUT	■RJ-45 (10/100/1000BASE-T) x1ポート
	DC OUT	5極端子台 (PE, DC+ / DC-, DC+ / DC-) 適合電線径 12~22AWG (最長1m) むき寸法 8~10mm
寸法	(W) 73 x (H) 24 x (D) 85 mm (突起部含まず)	
重量	190g	
消費電力	1.1W (最大)	
動作温度	-30~+70℃	
動作湿度	10~90%RH (結露なきこと)	
保存温度	-30~+85℃	
認定	CE Mark Class A, FCC Part 15 Class A, VCCI Class A, IEC60950-1 safety	
製品保証期間	2年間	
付属品	■3極ターミナルブロック (本体装着済み) x1 ■DC OUT ポートキャップ (本体装着済み) x2 ■2極ターミナルブロック x1 ■2極ターミナルブロック付きDC ケーブル x1 ^{※2}	

※1 PoEクラスはDIPスイッチによって設定可能です。

※2 ケーブル長1m: 2極ターミナルブロック - L型プラグ (φ5.5 x 2.1mm)

オプション製品

製品名	商品コード
KPW-T2P25用パネルマウントブラケット	154-KI-002



安全のためお取り扱いにご注意ください。

- 必ず付属のケーブルと接続してご使用ください。
- ケーブルやコードを引っ張ったり、ものを乗せたりしないでください。
- 濡れた手で触ったり、水漏れする場所では使用しないでください。
- 当製品の使用によって発生した損害およびその回復に要した費用に対し、弊社は一切の責任を負いません。
- 本カタログに記載のデータは全てメーカー公表値および理論値です。
- 本カタログに記載の内容は予告なく変更する場合があります。



価格・納期・仕様のお問い合わせ先

機器に関する技術的なご質問・機器障害時のお問い合わせ先

ハイテックインター株式会社

〒151-0053 東京都渋谷区代々木3-28-6 いちご西参道ビル3F
<http://www.hytec.co.jp>

TEL: 03-5334-5260 (営業)
 FAX: 03-5334-3688 E-mail: info@hytec.co.jp

0570-060030 (カスタマーサポート)
 E-mail: support@hytec.co.jp