

# HES-3300 シリーズ

## 取扱説明書



**HYTEC INTER Co., Ltd.**

**第 2 版**

## ご注意

- 本書の中に含まれる情報は、弊社(ハイテクインター株式会社)の所有するものであり、弊社の同意なしに、全体または一部を複製または転載することは禁止されています。
- 本書の内容については、将来予告なしに変更することがあります。
- 本書の内容については万全を期して作成いたしましたが、万一、ご不審な点や誤り、記載漏れなどのお気づきの点がありましたらご連絡ください。

## 電波障害自主規制について

この装置は、クラスA情報技術装置です。この装置を家庭環境で使用すると電波妨害を引き起こすことがあります。この場合には使用者が適切な対策を講ずるよう要求されることがあります。

VCCI-A

## 改版履歴

第1版	2018年02月15日	新規作成
第2版	2019年09月04日	新機種の追加

## ご使用上の注意事項

- 本製品をご使用の際は、取扱説明書に従って正しい取り扱いをしてください。
- 本製品を分解したり改造したりすることは絶対に行わないでください。
- 本製品を直射日光の当たる場所や、温度の高い場所で使用しないでください。  
本体内部の温度が上がり、故障や火災の原因になることがあります。
- 本製品及び付属品を暖房器具などのそばに置かないでください。ケーブルの被覆が溶けて感電や故障、火災の原因になることがあります。
- 本製品及び付属品をほこりや湿気の多い場所、油煙や湯気のあたる場所で使用しないでください。故障や火災の原因になることがあります。
- 本製品及び付属品を重ねて使用しないでください。故障や火災の原因になることがあります。
- 通気口をふさがないでください。本体内部に熱がこもり、火災の原因になることがあります。
- 通気口の隙間などから液体、金属などの異物を入れないでください。感電や故障の原因になることがあります。
- 本製品及び付属品の故障、誤動作、不具合、あるいは天災、停電等の外部要因によって、通信などの機会を逸したために生じた損害等の純粋経済損害につきましては、弊社は一切その責任を負いかねますので、あらかじめご了承ください。
- 本製品及び付属品は、改良のため予告なしに仕様が変更される可能性があります。あらかじめご了承ください。
- ACアダプタは付属しておりません。DC駆動で使用される場合は、オプション(別売り)ACアダプタが必要です。

## 目次

1	製品概要 .....	5
2	梱包物一覧 .....	5
3	製品外観 .....	6
3.1	寸法図面 .....	6
3.2	LED 表示 .....	11
3.3	ターミナルブロック .....	16
3.4	DIP スイッチ .....	20
3.5	推奨 SFP モジュール .....	20
4	設置方法 .....	21
4.1	DIN レール取り付け .....	21
4.2	壁取り付け .....	23
3	製品仕様 .....	24
4	困ったときには .....	31
5	製品保証 .....	32

## 1 製品概要

HES-3300シリーズは-40℃～+75℃の動作温度に対応したアンマネージド産業用ギガビットイーサネットスイッチです。IEEE 802.3af/at 準拠モデルや SFP 対応モデルがあります。

## 2 梱包物一覧

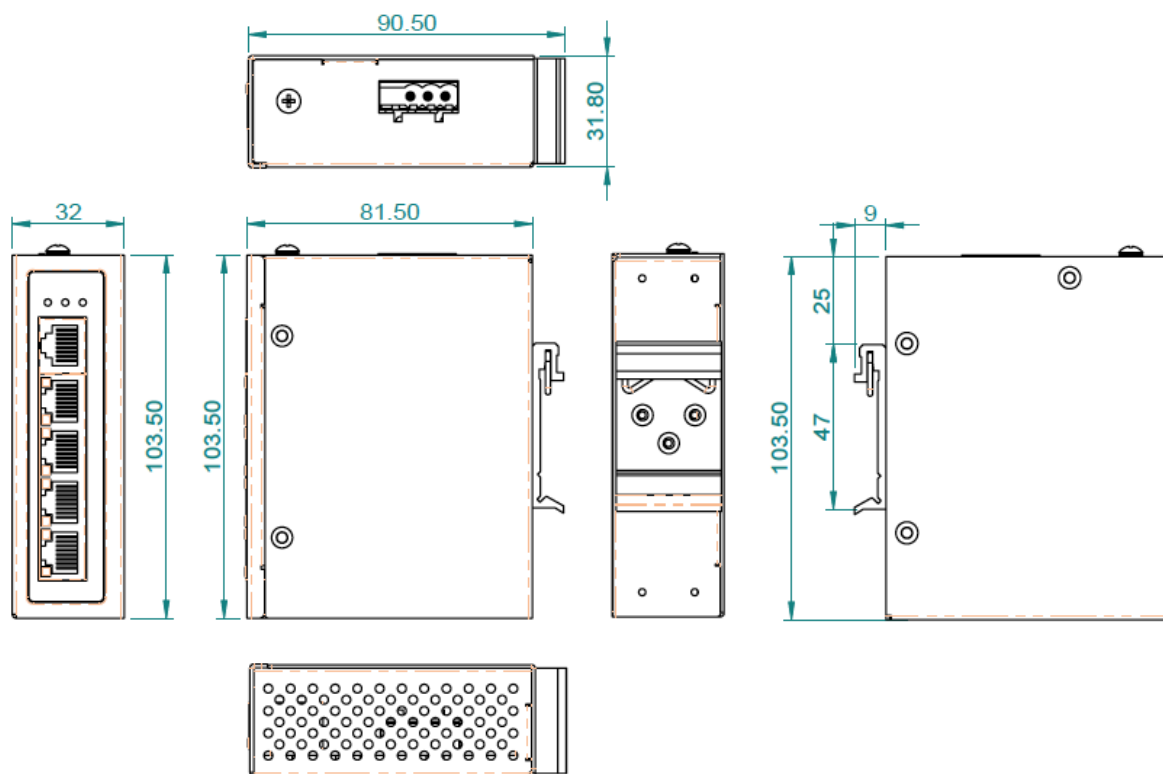
ご使用いただく前に本体と付属品を確認してください。万一、不足の品がありましたら、お手数ですがお買い上げの販売店までご連絡ください。

名 称	数 量
本体	1 台
電源ターミナルブロック	1 個
壁取り付け金具	2 個
DIN レール金具	1 個
金具取り付け用ネジ	4 個

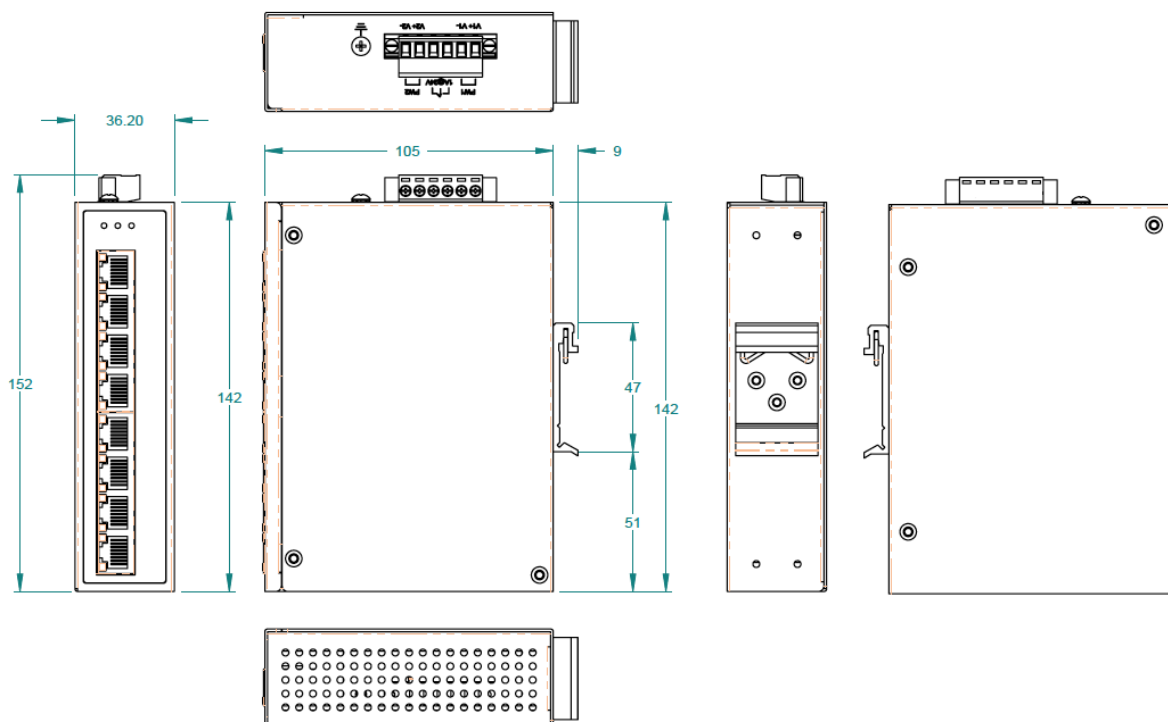
### 3 製品外観

#### 3.1 寸法図面

<HES-3305>

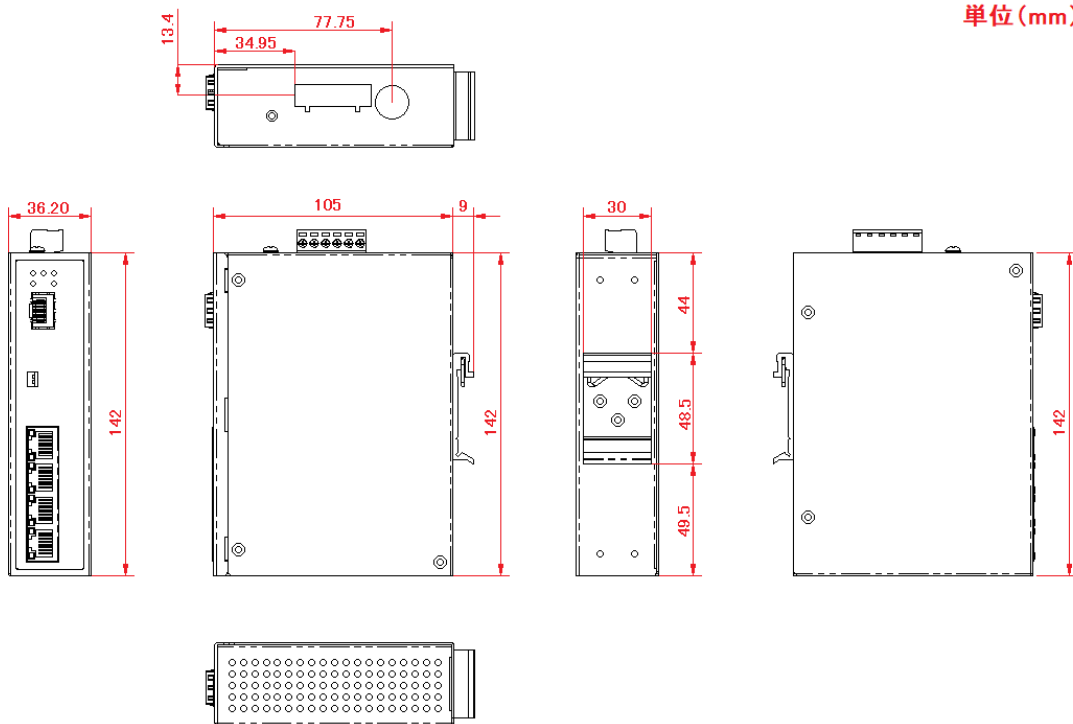


<HES-3308>

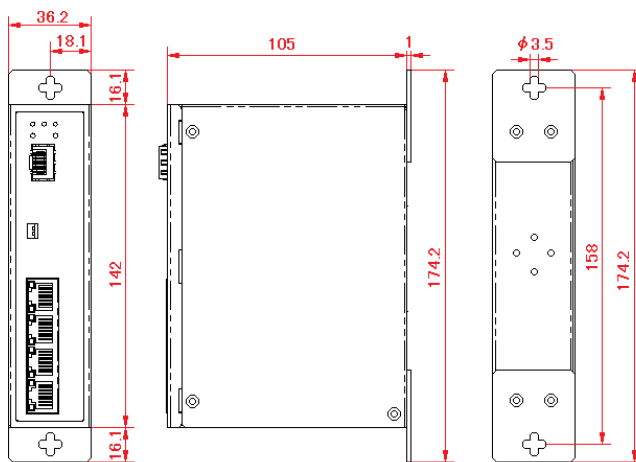


<HES-3305-F, HES-3305PL-F>

単位 (mm)

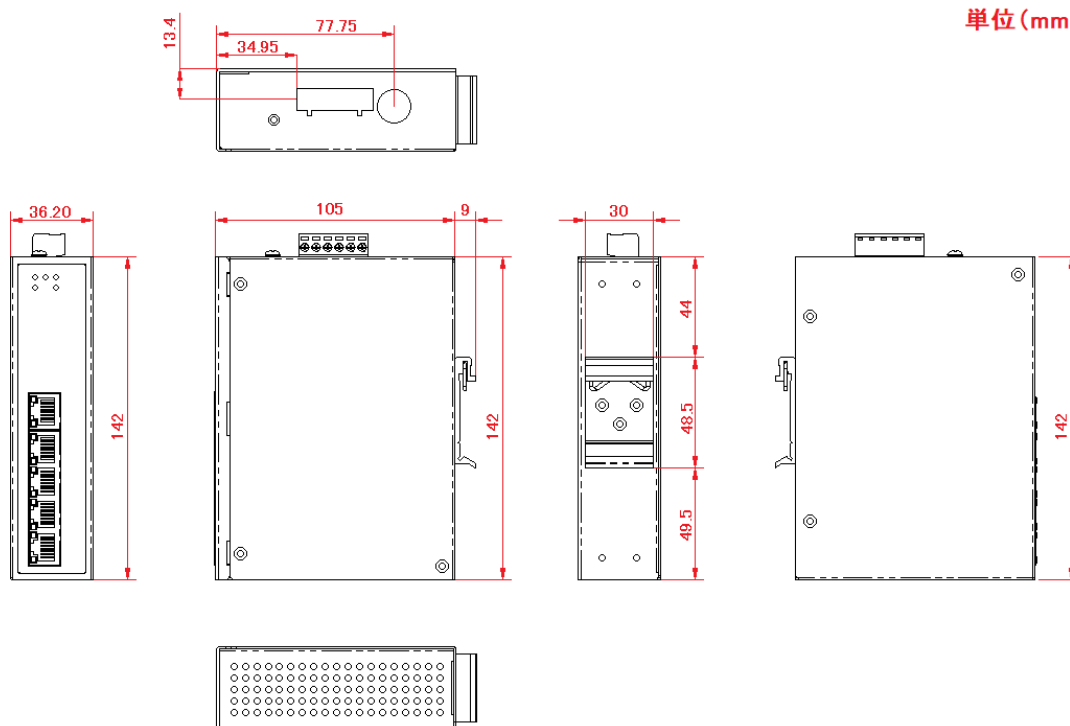


<パネルラックマウント装着時>

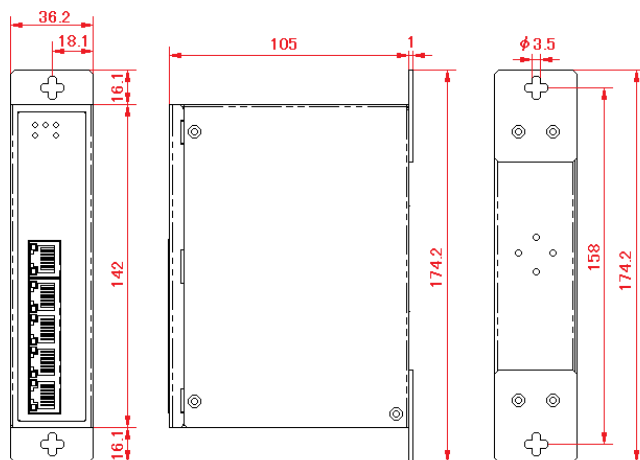


<HES-3305PL>

単位 (mm)



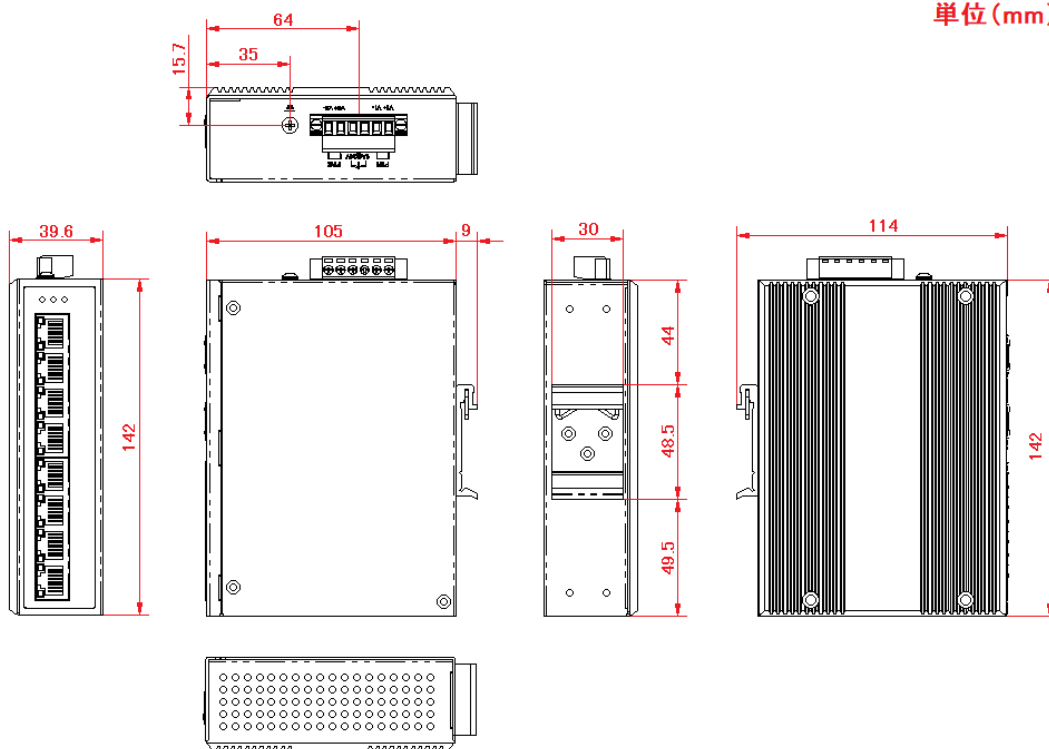
<パネルラックマウント装着時>



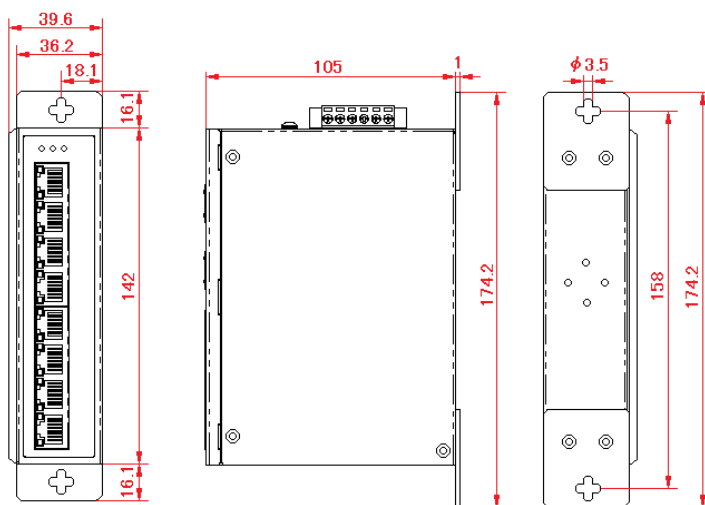


<HES-3308PL>

単位 (mm)

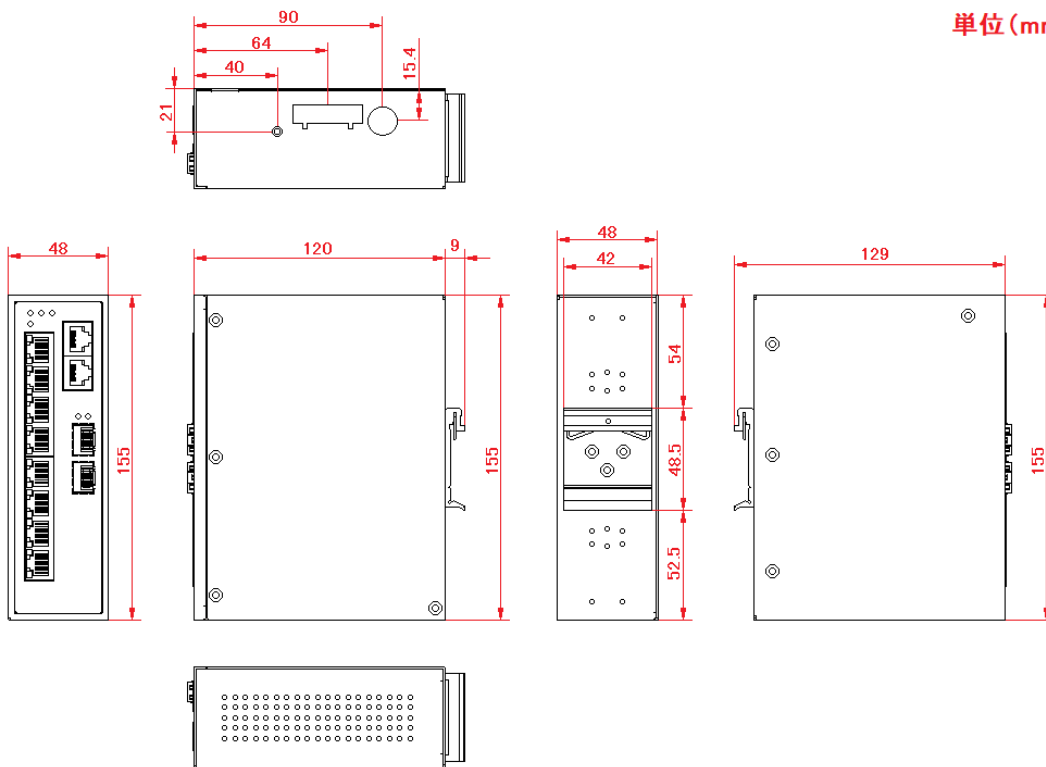


<パネルラックマウント装着時>

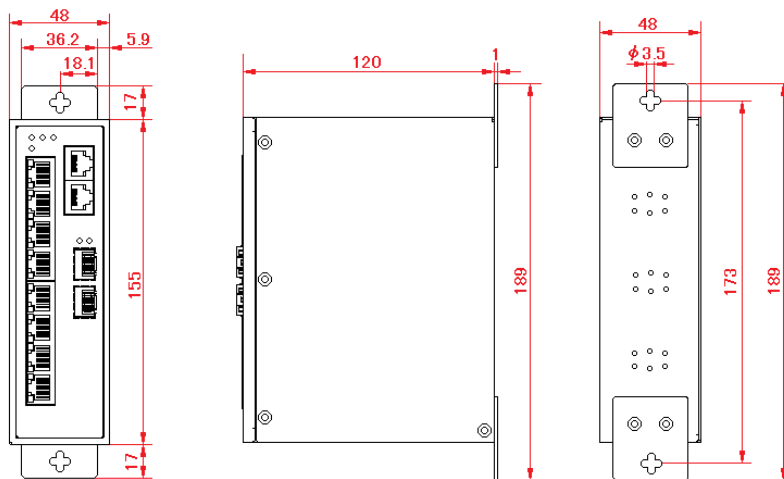


<HES-3310-C2>

単位(mm)



<パネルラックマウント装着時>



## 3.2 LED 表示

&lt;HES-3305&gt;



名称	LED 状態	表示内容
PW1	緑点灯	PW1 に電源が供給されています。
	消灯	PW1 に電源が供給されていません。
PW2	緑点灯	PW2 に電源が供給されています。
	消灯	PW2 に電源が供給されていません。
LINK	緑点灯	イーサネット接続が確立されています。
	緑点滅	データの送受信が行われています。
	消灯	イーサネット接続が確立されていません。
SPD	橙点灯	1000Base-T でリンクしています。
	消灯	10Base-T または 100Base-TX でリンクしています。

## &lt;HES-3308&gt;



## &lt;HES-3308PL&gt;



名称	LED 状態	表示内容
PW1	緑点灯	PW1 に電源が供給されています。
	消灯	PW1 に電源が供給されていません。
PW2	緑点灯	PW2 に電源が供給されています。
	消灯	PW2 に電源が供給されていません。
RLY	橙点灯	PW1、PW2 いずれかに電源が供給されていません。
	消灯	PW1、PW2 両方に電源が供給されています。
LINK	緑点灯	イーサネット接続が確立されています。
	緑点滅	データの送受信が行われています。
	消灯	イーサネット接続が確立されていません。
POE※	橙点灯	PoE 給電しています。
	消灯	PoE 給電していません。

※HES-3308 は PoE 非対応のため、POE LED は常時消灯します。

## &lt;HES-3305-F&gt;



## &lt;HES-3305PL-F&gt;



名称	LED 状態	表示内容
PW1	緑点灯	PW1 に電源が供給されています。
	消灯	PW1 に電源が供給されていません。
PW2	緑点灯	PW2 に電源が供給されています。
	消灯	PW2 に電源が供給されていません。
PW3	緑点灯	PW3 に電源が供給されています。
	消灯	PW3 に電源が供給されていません。
RLY	橙点灯	PW1、PW2 いずれかに電源が供給されていません。
	消灯	PW1、PW2 両方に電源が供給されています。
LINK	緑点灯	イーサネット接続が確立されています。
	緑点減	データの送受信が行われています。
	消灯	イーサネット接続が確立されていません。
POE (3305PL-F)	橙点灯	PoE 給電しています。
	消灯	PoE 給電していません。
F5	緑点灯	SFP ポートがリンクアップしています。
	消灯	SFP ポートがリンクアップしていません。

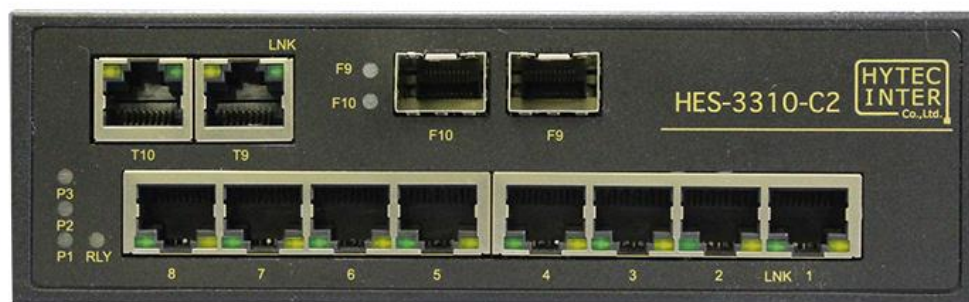
## &lt;HES-3305PL&gt;



名称	LED 状態	表示内容
PW1	緑点灯	PW1 に電源が供給されています。
	消灯	PW1 に電源が供給されていません。
PW2	緑点灯	PW2 に電源が供給されています。
	消灯	PW2 に電源が供給されていません。
PW3	緑点灯	PW3 に電源が供給されています。
	消灯	PW3 に電源が供給されていません。
RLY	橙点灯	PW1、PW2 いずれかに電源が供給されていません。
	消灯	PW1、PW2 両方に電源が供給されています。
LINK	緑点灯	イーサネット接続が確立されています。
	緑点滅	データの送受信が行われています。
	消灯	イーサネット接続が確立されていません。
POE※	橙点灯	PoE 給電しています。
	消灯	PoE 給電していません。

※T5 ポートは PoE 非対応のため、POE LED は常時消灯します。

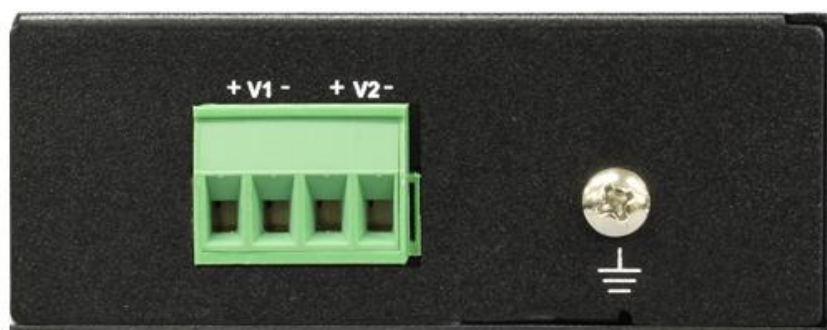
## &lt;HES-3310-C2&gt;



名称	LED 状態	表示内容
PW1	緑点灯	PW1 に電源が供給されています。
	消灯	PW1 に電源が供給されていません。
PW2	緑点灯	PW2 に電源が供給されています。
	消灯	PW2 に電源が供給されていません。
PW3	緑点灯	PW3 に電源が供給されています。
	消灯	PW3 に電源が供給されていません。
RLY	橙点灯	PW1、PW2 いずれかに電源が供給されていません。
	消灯	PW1、PW2 両方に電源が供給されています。
LINK	緑点灯	イーサネット接続が確立されています。
	緑点滅	データの送受信が行われています。
	消灯	イーサネット接続が確立されていません。
F9, F10	緑点灯	SFP ポートがリンクアップしています。
	消灯	SFP ポートがリンクアップしていません。

## 3.3 ターミナルブロック

&lt;HES-3305&gt;



端子名		詳細
PW1	V1+	DC12~56V
	V1-	GND
PW2	V2+	DC12~56V
	V2-	GND
		フレームグランド ねじ固定

※ 電源入力はPW1,PW2 があり、障害時に備えて電源の冗長構成が可能です。

※ 本製品はマイナス接地専用機器です、プラス接地環境ではご使用になれません。


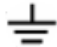


## &lt;HES-3308&gt;



## &lt;HES-3308PL&gt;

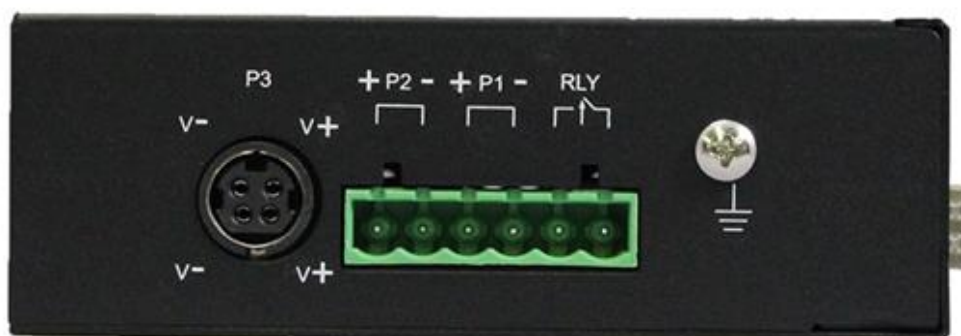


端子名		詳細
PW1	V1+	DC12～56V(HES-3308), DC48～56V(HES-3308PL)
	V1-	GND
 1A@24V	アラーム リレー端子	電流容量が 1A@24VDC のリレー出力 〈正常時〉 PW1、PW2に正常に電源供給されている場合、リレー接点 はショートモードになります。 〈ERR LED 点灯時〉 PW1、PW2 のいずれか、または両方の電源が供給されて いない場合、オープンモードになります。
PW2	V2+	DC12～56V
	V2-	GND
		フレームグランド ねじ固定

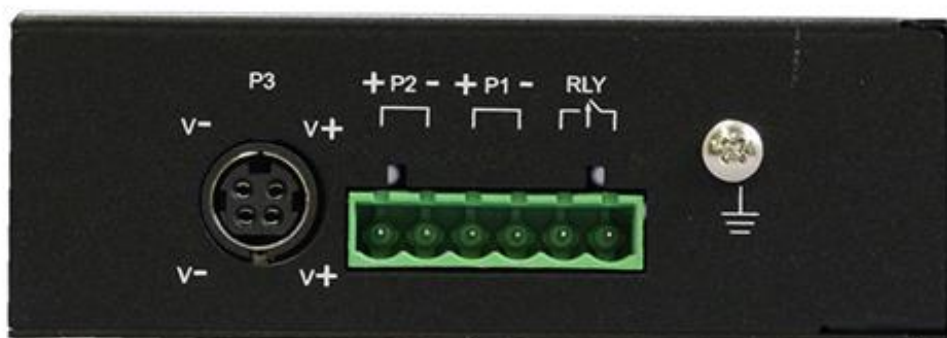
※ 電源入力には PW1、PW2 があり、障害時に備えて電源の冗長構成が可能です。

※ 本製品はマイナス接地専用機器です、プラス接地環境ではご使用になれません。

## &lt;HES-3305-F&gt;




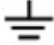
## &lt;HES-3305PL-F&gt;



## &lt;HES-3310-C2&gt;



端子名		詳細
PW1	V1+	DC12~56V(HES-3305-F, HES-3310-C2), DC48~56V(HES-3305PL-F)
	V1-	GND
PW2	V2+	DC12~56V(HES-3305-F, HES-3310-C2), DC48~56V(HES-3305PL-F)
	V2-	GND
PW3	V2+	DC12~56V(HES-3305-F, HES-3310-C2), DC48~56V(HES-3305PL-F)
	V2-	GND

	<p>アラーム リレー端子</p>	<p>&lt;正常時&gt; PW1、PW2に正常に電源供給されている場合、リレー接点はショートモードになります。</p> <p>&lt;ERR LED 点灯時&gt; PW1、PW2 のいずれか、または両方の電源が供給されていない場合、オープンモードになります。</p>
		<p>フレームグランド ねじ固定</p>

※ 電源入力には PW1、PW2 があり、障害時に備えて電源の冗長構成が可能です。

※ 本製品はマイナス接地専用機器です、プラス接地環境ではご使用になれません。

### 3.4 DIP スイッチ

HES-3305-F と HES-3305PL-F は DIP スイッチで SFP ポートの速度を変更することが可能です。



番号	スイッチ	機能
1	ON	使用できません
	OFF	常に OFF の状態で使用してください。
2	ON	SFP ポートを速度 100Mbps で使用します。
	OFF	SFP ポートを速度 1000Mbps で使用します。

### 3.5 推奨 SFP モジュール

・下記オプション(別売り)の SFP モジュールをご使用ください。

型番	距離	コネクタ	芯数	モード	送信波長
LS38-C3S-TI-N-K3	10km	SC	1	シングル	1310nm
LS48-C3S-TI-N-K5	10km	SC	1	シングル	1550nm
LS38-C3S-TI-N	10km	LC	2	シングル	1310nm
LS38-C3L-TI-N	30km	LC	2	シングル	1310nm
LM28-C3S-TI-N-ER	550m	LC	2	マルチ	850nm

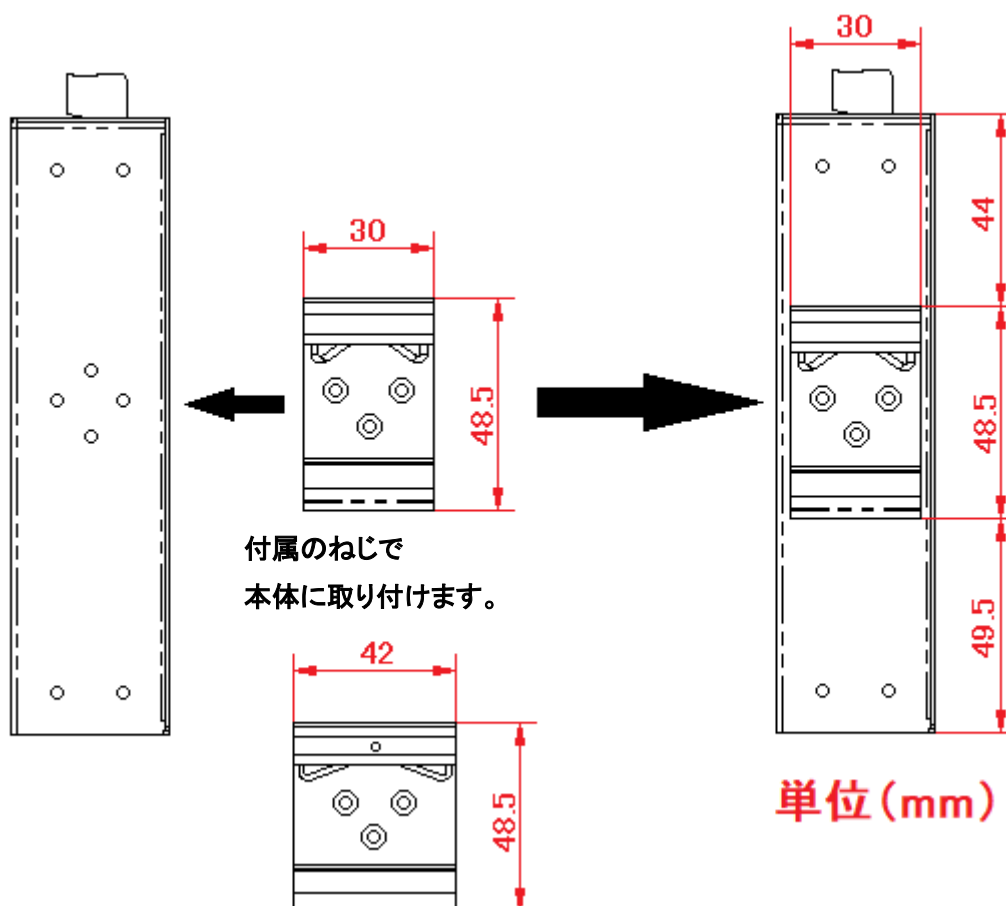
その他仕様の SFP モジュールをお求めの際は、別途お問い合わせください。

## 4 設置方法

### 4.1 DIN レール取り付け

#### DIN レール用金具取り付け方法

例) HES-3305-F の場合



付属のねじで  
本体に取り付けます。

単位 (mm)

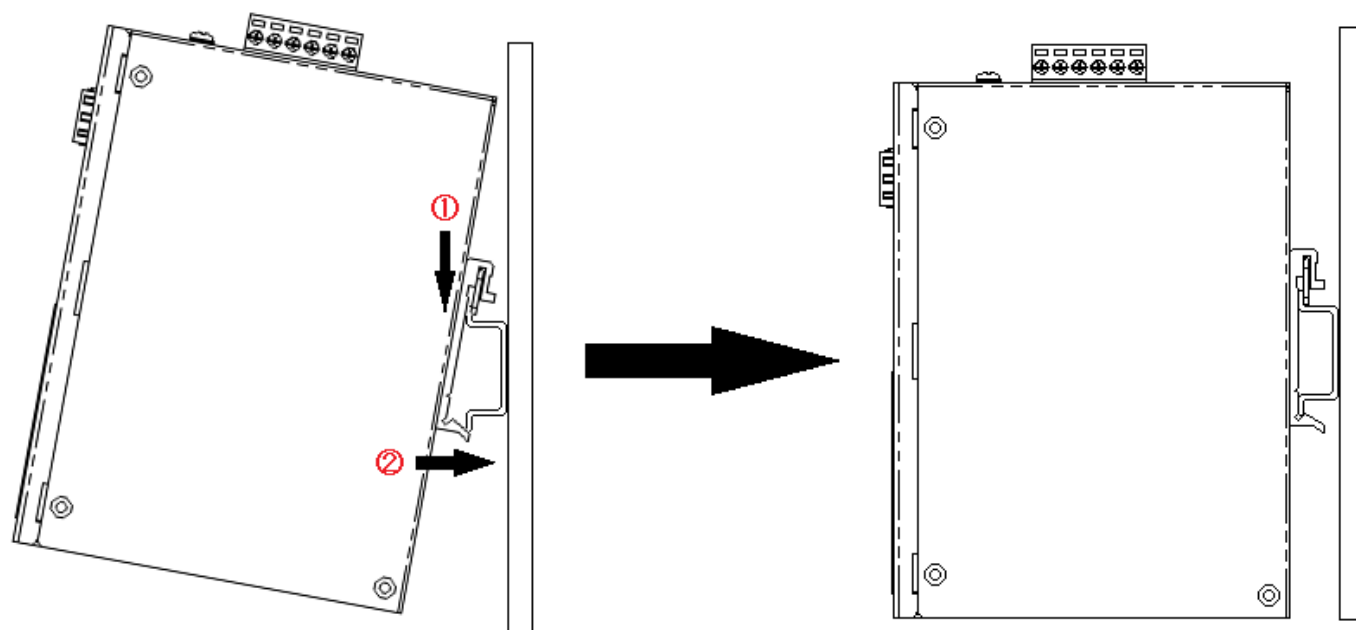
※HES-3310-C2 の DIN レール用金具のみ  
幅が広いものになります。

※DIN レール用金具は HES-3310-C2 を除いて、共通です

※取付後の機器全体寸法は、機種によって異なります。

## DIN レール取り付け方法

- (1) 下図①のように、DIN レールに DIN レール金具を引っ掛けます。
- (2) 本体を下に引っ張りながら、下図②の方向に押し込みます。



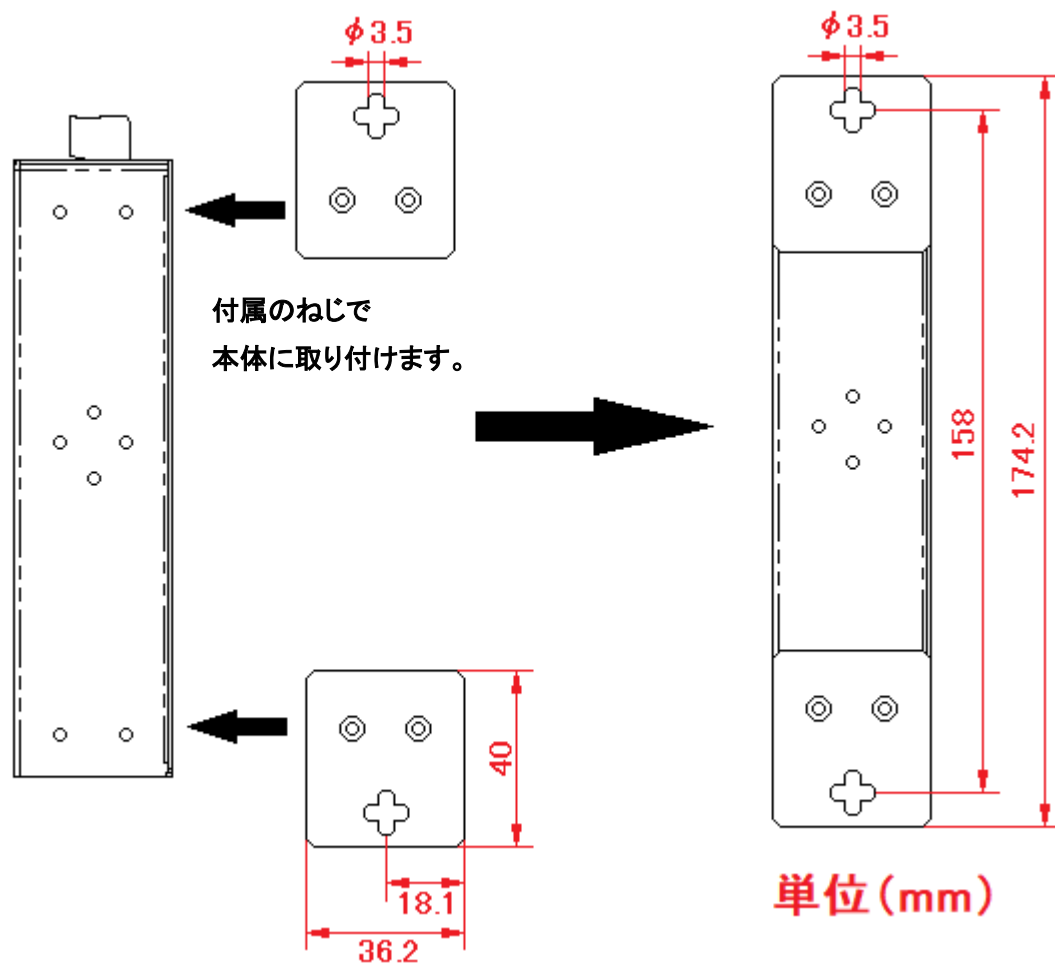
## ※外し方

- (1) 本体を下に引っ張りながら、上図 2 と逆方向に引き抜きます。
- (2) 上方向に持ち上げて、取り外します。

## 4.2 壁取り付け

壁掛け用金具取り付け方法

例) HES-3305-F の場合



※壁取り付け金具のサイズは HES-3300 シリーズ共通です。

※取付後の機器全体寸法は、機種によって異なります。

## 3 製品仕様

製品名	HES-3305	HES-3308
規格	IEEE 802.3 10Base-T Ethernet IEEE 802.3u 100Base-TX Fast Ethernet IEEE 802.3ab 1000Base-T Gigabit Ethernet IEEE802.3x Flow Control and Back Pressure	
処理能力	14,880pps/10Mbps 148,810pps/100Mbps 1,488,100pps/1000Mbps	
スイッチング方式	ストアアンドフォワード	
フローコントロール	IEEE 802.3x(全二重)/バックプレッシャー(半二重)	
最大フレーム長	9Kbyte (VLAN Tag 含む)	
インタフェース	RJ-45 x5 ポート	RJ-45 x8 ポート
	<ul style="list-style-type: none"> <li>・10/100/1000BASE-T</li> <li>・オートネゴシエーション</li> <li>・オート MDI/MDI-X</li> </ul>	
寸法	(W)32 x (H)103.5 x (D)81.5mm (突起部含まず)	(W)36.2 x (H)142 x (D)105mm (突起部含まず)
重量	154g (本体のみ)	494g (本体のみ)
電源	DC12~56V	
最大消費電力	2.76W	5W
動作温度	-40~+75°C	
動作湿度	5~95%RH (結露なきこと)	
保存温度	-40~+85°C	
保存湿度	5~95%RH (結露なきこと)	
IP 保護等級	IP30	
認定	VCCI class A、FCC part 15、subpart B Class A、CE、 EN 55022 Class A、RoHS	
製品保証期間	2 年間	



製品名	HES-3305-F	HES-3305PL-F
規格	IEEE 802.3 10BASE-T IEEE 802.3u 100BASE-TX IEEE 802.3ab 1000Base-T IEEE 802.3z 1000Base-X IEEE802.3x Flow Control and Back Pressure	IEEE 802.3 10BASE-T IEEE 802.3u 100BASE-TX IEEE 802.3ab 1000Base-T IEEE 802.3z 1000Base-X IEEE802.3x Flow Control and Back Pressure IEEE 802.3af/at Power over Ethernet
処理能力	14,880pps/10Mbps 148,810pps/100Mbps 1,488,100pps/1000Mbps	
スイッチング容量	12Gbps	
パケットバッファ	1Mbit	
スイッチング方式	ストアアンドフォワード	
MAC アドレス登録数	1K	
フローコントロール	IEEE 802.3x(全二重)/バックプレッシャー(半二重)	
最大フレーム長	9Kbyte (VLAN Tag 含む)	
インタフェース	RJ-45 x4 ポート	
	<ul style="list-style-type: none"> <li>・10/100/1000BASE-T</li> <li>・オートネゴシエーション</li> <li>・オート MDI/MDI-X</li> </ul>	<ul style="list-style-type: none"> <li>・10/100/1000BASE-T</li> <li>・オートネゴシエーション</li> <li>・オート MDI/MDI-X</li> <li>・PoE+(Power over Ethernet)</li> </ul>
	SFP x1 ポート	
	・100/1000BASE-SX/LX/LH	
PoE 給電方式	-	Alternative A
ターミナルブロック	冗長電源 x2 、アラームリレー接点 x1 単線: AWG12~24(2.053~0.6438mm) 燃線: AWG12~24(2.053~0.6438mm) トルク: 0.5Nm ストリップ長: 7~8mm	
アラームリレー接点	DC 24V/ 1A 出力 電源を 2 つ接続: ショート回路 電源を 1 つ接続: オープン回路	
過負荷電流保護	あり	
極性保護	あり	
寸法	(W)36.2 x (H)142 x (D)105mm(突起部含まず)	
重量	485g (本体のみ)	500g (本体のみ)

設置	DIN レール、壁掛け	
電源	DC12～56V	DC48～56V
消費電力	本体のみ:5.76W	最大消費電力:131.76W 本体のみ:5.76W PoE 供給出力:126W(4 ポート合計)
動作温度	-40～+75℃	
動作湿度	5～95%RH (結露なきこと)	
保存温度	-40～+85℃	
保存湿度	5～95%RH (結露なきこと)	
IP 保護等級	IP30	
MTBF	460,304hrs	
認定	VCCI class A、CE、IEC EN 60950-1 FCC Part 15 Subpart B Class A EN 50155 / EN 60068-2-6 Vibration EN 50155 / EN 60068-2-27 Shock EN 50155 / EN 60068-2-32 Free Fall EN 50155 / EN 50121-3/-4、RoHS, WEEE	
製品保証期間	2 年間	

製品名	HES-3305PL	HES-3308PL
規格	IEEE 802.3 10BASE-T IEEE 802.3u 100BASE-TX IEEE 802.3ab 1000Base-T IEEE802.3x Flow Control and Back Pressure IEEE 802.3af/at Power over Ethernet	
処理能力	14,880pps/10Mbps 148,810pps/100Mbps 1,488,100pps/1000Mbps	
スイッチング容量	12Gbps	16Gbps
パケットバッファ	1Mbit	
スイッチング方式	ストアアンドフォワード	
MAC アドレス登録数	1K	8K
フローコントロール	IEEE 802.3x(全二重)/バックプレッシャー(半二重)	
最大フレーム長	9Kbyte (VLAN Tag 含む)	
インタフェース	RJ-45 x5 ポート	RJ-45 x8 ポート
	<ul style="list-style-type: none"> <li>・10/100/1000BASE-T</li> <li>・オートネゴシエーション</li> <li>・オート MDI/MDI-X</li> <li>・PoE+(Power over Ethernet)※ポート 1～4 のみ</li> </ul>	<ul style="list-style-type: none"> <li>・10/100/1000BASE-T</li> <li>・オートネゴシエーション</li> <li>・オート MDI/MDI-X</li> <li>・PoE+(Power over Ethernet)</li> </ul>
PoE 給電方式	Alternative A	
ターミナルブロック	冗長電源 x2 、アラームリレー接点 x1 単線: AWG12~24(2.053~0.6438mm) 燃線: AWG12~24(2.053~0.6438mm) トルク: 0.5Nm ストリップ長: 7~8mm	
アラームリレー接点	DC 24V/ 1A 出力 電源を 2 つ接続: ショート回路 電源を 1 つ接続: オープン回路	
過負荷電流保護	あり	
極性保護	あり	
サージプロテクタ	-	DATA ポート: 2kV PoE ポート: 2kV
寸法	(W)36.2 x (H)142 x (D)105mm (突起部含まず)	
重量	490g (本体のみ)	530g (本体のみ)
設置	DIN レール、壁掛け	

電源	DC48～56V	
消費電力	最大消費電力: 125.76W 本体のみ: 5.76W PoE 供給出力: 120W(4 ポート合計)	最大消費電力: 205.76W 本体のみ: 5.76W PoE 供給出力: 200W(8 ポート合計)
動作温度	-40～+75℃	
動作湿度	5～95%RH (結露なきこと)	
保存温度	-40～+85℃	
保存湿度	5～95%RH (結露なきこと)	
IP 保護等級	IP30	
MTBF	500,000hrs	
認定	VCCI class A、CE、IEC EN 60950-1 EN 50155 / EN 60068-2-6 Vibration EN 50155 / EN 60068-2-27 Shock EN 50155 / EN 60068-2-32 Free Fall EN 50155 / EN 50121-3/-4、RoHS、WEEE	VCCI class A、CE、IEC EN 60950-1、 UL 60950-1、CE、FCC、EN 55032/24 CISPR 32、FCC Part 15B Class A IEC 61000-4-2 ESD: Contact: 6KV; Air: 8KV IEC 61000-4-4 EFT: Power: 2KV; Signal: 2KV IEC 61000-4-5 Surge: Power: 2KV; Signal: 2KV EN 50155 / EN 60068-2-6 Vibration EN 50155 / EN 60068-2-27 Shock EN 50155 / EN 60068-2-32 Free Fall EN 50155 / EN 50121-3/-4、RoHS、WEEE
製品保証期間	2 年間	

製品名	HES-3310-C2
規格	IEEE 802.3 10Base-T IEEE 802.3u 100Base-TX IEEE 802.3ab 1000Base-T IEEE 802.3z 1000Base-X IEEE 802.3x Flow Control and Back Pressure
処理能力	14,880pps/10Mbps 148,810pps/100Mbps 1,488,100pps/1000Mbps
スイッチング方式	ストアアンドフォワード
スイッチング容量	21Gbps
パケットバッファ	2Mbit
MAC アドレス登録数	16K
フローコントロール	IEEE 802.3x(全二重)/バックプレッシャー(半二重)
最大フレーム長	10Kbyte (VLAN Tag 含む)
インタフェース	RJ-45 x8 ポート
	<ul style="list-style-type: none"> <li>・10/100/1000BASE-T</li> <li>・オートネゴシエーション</li> <li>・オート MDI/MDI-X</li> </ul>
	Combo ポート x2 ポート
	<RJ45 x2 ポート> <ul style="list-style-type: none"> <li>・10/100/1000BASE-T</li> <li>・オートネゴシエーション</li> <li>・オート MDI/MDI-X</li> </ul> <SFP x2 ポート> <ul style="list-style-type: none"> <li>・100/1000BASE-SX/LX/LH</li> </ul>
ターミナルブロック	冗長電源 x2 、アラームリレー接点 x1 単線: AWG12~24(2.053~0.6438mm) 燃線: AWG12~24(2.053~0.6438mm) トルク: 0.5Nm ストリップ長: 7~8mm
アラームリレー接点	DC 24V/ 1A 出力 電源を 2 つ接続: ショート回路 電源を 1 つ接続: オープン回路
過負荷電流保護	あり
極性保護	あり
寸法	(W)48 x (H)155 x (D)120mm(突起部含まず)

重量	415g (本体のみ)
電源	DC12～56V
最大消費電力	5.76W
動作温度	-40～75℃
動作湿度	5～95%RH (結露なきこと)
保存温度	-40～+85℃
保存湿度	5～95%RH (結露なきこと)
MTBF	510,400hrs
IP 保護等級	IP30
認定	VCCI class A、IEC EN 60950-1 FCC Part 15 Subpart B Class A, CE EN 55032 Class A EN 50155 / EN 60068-2-6 Vibration EN 50155 / EN 60068-2-27 Shock EN 50155 / EN 60068-2-32 Free Fall EN 50155 / EN 50121-3/-4、RoHS, WEEE
製品保証期間	2 年間

## 4 困ったときには

本製品の使用中になんらかのトラブルが発生したときの対処方法について説明いたします。

### 本体の電源が入らない

以下の点を確認してください。

- 電源コンセントには、電源が供給されているか
- 電源には、適切な電圧が供給されているか
- 正しいポートに、電圧が供給されているか

### RJ-45 ポートでリンクが確立しない

以下の点を確認してください。

- 接続先の機器の電源は、オンになっているか
- 各コネクタとケーブルが正しく接続されているか

### PoE が認識しない

以下の点を確認してください。

- IEEE 802.3af/at に準拠した PoE 機器が接続されているか
- LAN ケーブルが正しく接続されているか

### SFP ポートでリンクが確立しない

以下の点を確認してください。

- 接続先の機器の電源は、オンになっているか
- DIP スイッチが正しく設定されているか
- 光ケーブルが正しく接続されているか
- SFP モジュールの仕様は合っているか

## 5 製品保証

- ◆ 故障かなと思われた場合には、弊社カスタマサポートまでご連絡ください。

- 1) 修理を依頼される前に今一度、この取扱説明書をご確認ください。
- 2) 本製品の保証期間内の自然故障につきましては無償修理させていただきます。
- 3) 故障の内容により、修理ではなく同等品との交換にさせて頂く事があります。
- 4) 弊社への送料はお客様の負担とさせていただきますのでご了承ください。

初期不良保証期間:

ご購入日より **3ヶ月間** (弊社での状態確認作業後、交換機器発送による対応)

製品保証期間:

《本体》ご購入日より **2年間** (お預かりによる修理、または交換対応)

- ◆ 保証期間内であっても、以下の場合は有償修理とさせていただきます。  
(修理できない場合もあります)
  - 1) 使用上の誤り、お客様による修理や改造による故障、損傷
  - 2) 自然災害、公害、異常電圧その他外部に起因する故障、損傷
  - 3) 本製品に水漏れ・結露などによる腐食が発見された場合
- ◆ 保証期間を過ぎますと有償修理となりますのでご注意ください。
- ◆ 本製品に起因する損害や機会の損失については補償致しません。
- ◆ 修理期間中における代替品の貸し出しは、基本的に行っておりません。別途、有償サポート契約にて対応させて頂いております。有償サポートにつきましてはお買い上げの販売店にご相談ください。
- ◆ 本製品の保証は日本国内での使用においてのみ有効です。



製品に関するご質問・お問い合わせ先

ハイテクインター株式会社

カスタマサポート

TEL 0570-060030

E-mail [support@hytec.co.jp](mailto:support@hytec.co.jp)

受付時間 平日 9:00～17:00