

HIC-SD4V8P-IL 4Mpix IP Indoor DOME Camera

仕様書

1、製品概要

本機は、1/3” 4メガピクセル CMOS センサを使用し、最大解像度：2952X1520 で撮影することができる、高解像度・高ダイナミックレンジを実現したネットワークカメラです。

PoE 機能も搭載しており、PoE ポート内蔵の NVR と組み合わせることで、プラグ&プレイの接続が可能です。

オートホワイトバランス機能、逆光補正、オートアイリス機能、自動電子シャッター機能等、豊富な機能を装備し、屋外にも設置可能な、監視用途全般に適した耐衝撃ネットワークカメラです。

2、特徴

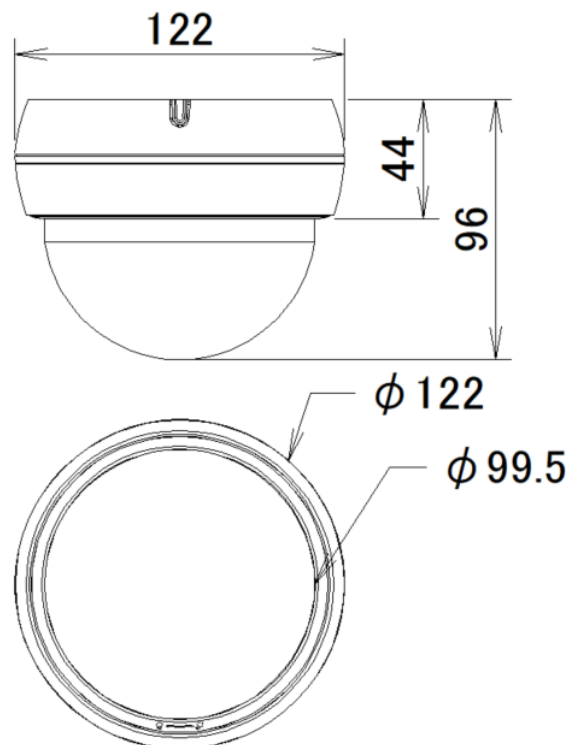
- (1) 1/3” 4M Pixels CMOS センサを搭載し、高解像度・高画質を実現しています。
- (2) PoE 給電に対応しており、PoE 対応 HUB や PoE ポート付きの NVR からイーサネットケーブルを経由して電源供給が可能です。
- (3) 赤外線 LED を実装しており、夜間、照明のない環境においても撮影することができます。
- (4) 2 タイプのストリーミング (H. 264 or H. 265/MJPEG) 配信機能を装備しています。
- (5) H. 264 はもちろん、更に圧縮率を高めた H. 265 に対応しています。
- (6) WDR 機能、BLC 機能により、逆光等の明暗差が大きな被写体でも、最適な画質に調整します
- (7) Micro SD カードへの録画が可能です。録画スケジュールの設定も可能です。
- (8) マイクロフォンを内蔵しています。
- (9) 縦長の被写体を無駄なく撮影するコリドーモードでの撮影が可能です。
- (10) モーション検知、物体検知、エリア侵入検知、ラインクロス検知、妨害検知、プライバシーマスク機能、メール送信機能、DDNS 等、豊富な機能を有しています。

3、仕様

カメラ部	
撮像素子	1/3” 4M CMOS SENSOR
最低被写体照度	Color:0.05Lux / IR ON時:0Lux
赤外線 LED	実装 LED 数=30ヶ、照射距離=50m
S/N 比	54dB 以上 (AGC OFF 時)
レンズ	3.3mm~12mm Vari-Focal レンズ (画角 水平 87° ~25°)
DAY&NIGHT	オート / 昼間 / 夜 / 時間設定
シャッター速度	自動 (1/1~1/100000) 及びフリッカレス
ホワイトバランス	オート / 屋内 / 屋外 / マニュアル
DNR (ノイズ除去)	OFF/ON (LEVEL0~255)
WDR 機能	OFF/ON (LEVEL 低、中、高)
逆光補正 (BLC)	OFF/ON (エリア: 上/下/左/右/センター)
その他機能	プライバシーマスク (4エリア)、タイトル表示、縦モード撮影、SD カード録画、モーション検知、物体検知、エリア侵入検知、ラインクロス検知、妨害検知

ネットワーク部	
画像圧縮方式	H. 265/H. 264/MJPEG
画像サイズ	1st: 2592x1520/2560x1520/2304x1296/2048x1536/1920x1080/1280x720 2nd: 1280x720/704x480/352x240 3rd: 704x480/480x240/352x240
フレームレート	1~30fps
ビットレート	CBR/VBR (最大ビットレート設定: 128K~8Mbps)
プロトコル	TCP/IP, UDP, DHCP, NTP, RTSP, PPPoE, DDNS, SMTP, FTP
インターフェース規格	ONVIF (PROFILE S, PROFILE G)
同時アクセス数	4
その他機能	ROI、UPnP、メール送信、クラウド P2P
外部インターフェース	
SD カードスロット	Micro SD/SDHC/SDXC (128GB サポート)
音声	入力: マイクフォン内蔵 / 出力: 1 系統 (LINE)
映像出力	BNC CVBS 1.0Vp-p (NTSC/PAL)
イーサネット	RJ-45(10/100Base-T)
アラーム IN/OUT	—
DC 入力コネクタ	+12V
一般	
電源	DC12V (±10%) / PoE
消費電力	4.6W (DC12V/210mA~380mA)
運用温度	-20°C~60°C (湿度: 0%RH~90%RH)
寸法	122(φ) × H 96 mm
防水/防滴構造	—
耐衝撃構造	—
重量	340 g

4、外観



単位: mm