

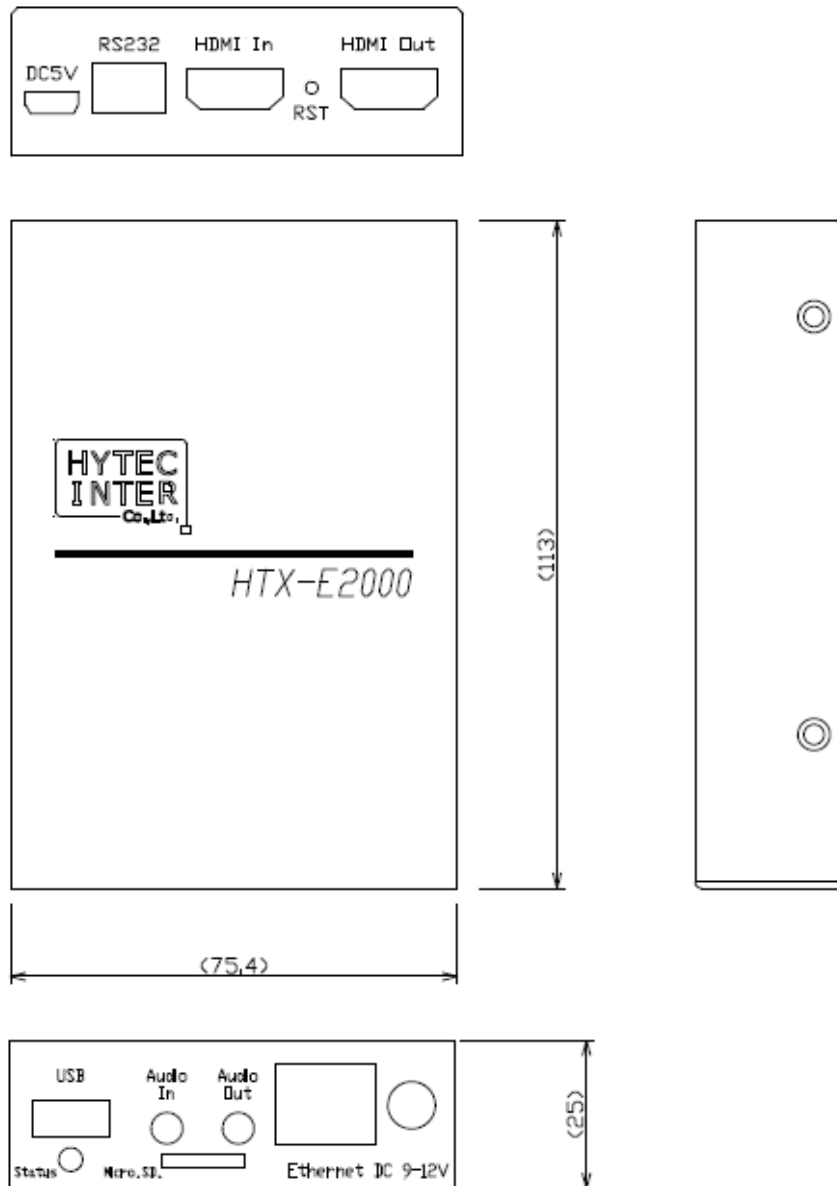
# HTX-E2000 納入仕様書

ハイテクインター株式会社			管理番号	TEC-00-SP0443-01
文書名	HTX-E2000 納入仕様書			
版数	年月日	作成	承認	変更内容
1	2019/11/11	臼井	川辺	新規作成

## 製品仕様

<b>製品名</b>		HTX-E2000
<b>圧縮方式</b>		H.265 MainProfile、H.264 MainProfile/ HighProfile /Baseline
<b>タイプ</b>		エンコーダ
<b>解像度</b>	<b>入力</b>	Main: 320 × 180 ~ 1920 × 1080、Sub: 320 × 180 ~ 1280 × 720
<b>最大フレームレート</b>		Main: 60fps、Sub: 30fps
<b>ビデオ</b>	<b>入力</b>	HDMI x1 (Type A)
	<b>出力</b>	HDMI x1 (Type A)
	<b>データレート</b>	Main: 32Kbps ~ 12448Kbps、Sub: 8Kbps ~ 4096Kbps
<b>オーディオ</b>	<b>スタンダード</b>	AAC、G.711a
	<b>入力</b>	Line-In x1 (Stereo, mini-stereo type)
	<b>出力</b>	Line-Out x1 (Stereo, mini-stereo type)
	<b>サンプルレート</b>	AAC: 32KHz/44.1KHz/48KHz、G.711a: 8KHz
	<b>データレート</b>	AAC: 24 ~ 256Kbps (32KHz)、32 ~ 320Kbps (44.1KHz)、 48 ~ 320Kbps (48KHz) G.711a: 128Kbps
<b>ネットワーク</b>		Ethernet 10/100BASE-TX (RJ-45) オートネゴシエーション オート MDI/MDI-X
<b>外部装置</b>	<b>シリアルポート</b>	RS-232 (Terminal Brock) x1
	<b>ストレージ</b>	SDXC カードスロット x1
<b>USB ポート</b>		USB2.0 x1、MicroUSB (電源入力用) x1
<b>寸法</b>		(W) 75.4 x (H) 25 x (D) 113mm (突起部含まず)
<b>重量</b>		280g (本体のみ)
<b>電源</b>		AC100V (DC12V)
<b>最大消費電力</b>		8W
<b>動作温度</b>		-20 ~ +55°C
<b>動作湿度</b>		10 ~ 90%RH (結露なきこと)
<b>保存温度</b>		-20 ~ +55°C
<b>保存湿度</b>		10 ~ 90%RH (結露なきこと)
<b>認定</b>		VCCI Class A、RoHS
<b>製品保証期間</b>		1 年間
<b>付属品</b>		AC アダプタ x1 ゴム足 x4

## 1. 外観図



<写真>



前面



背面



上面



底面



左側面



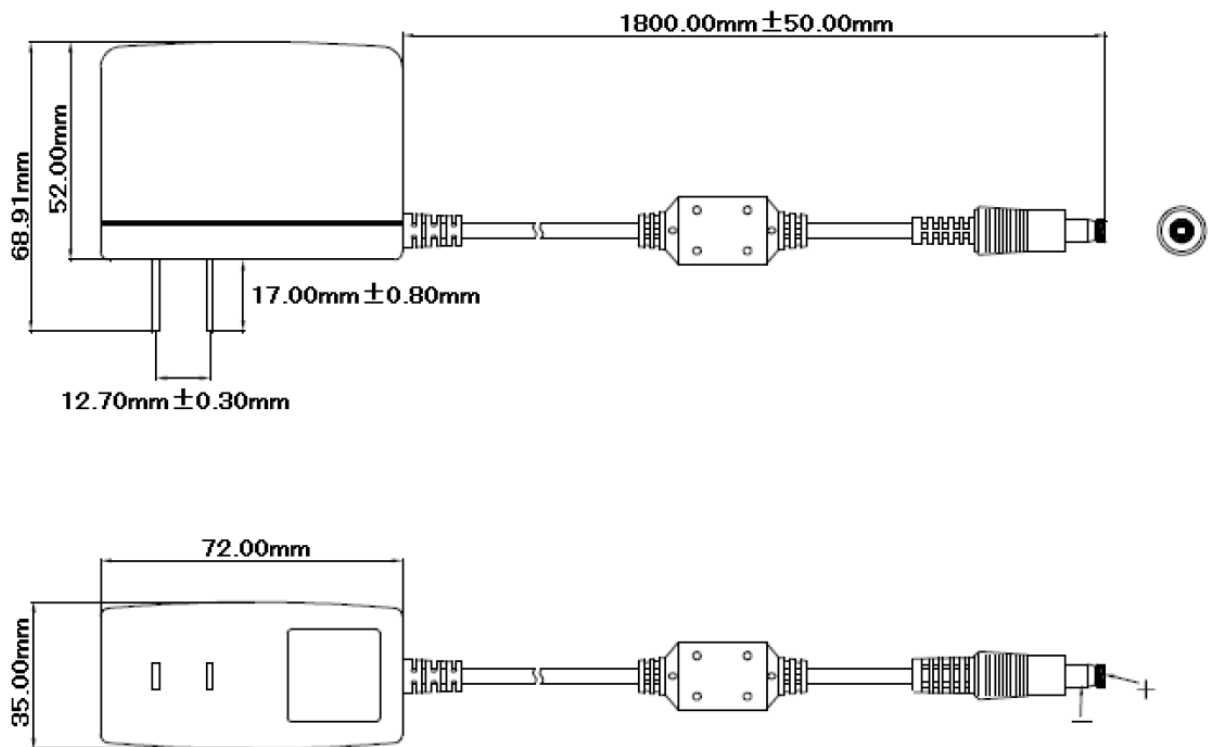
右側面

<本体ラベル>



<AC アダプタ図面>

TRH25120-A-11E13



公差: ±0.5mm

## 2. PSE ラベル



## 3. ピン配列

<Ethernet ポート 10/100BASE-TX RJ-45>



信号	ピン番号
TD+	1
TD-	2
RD+	3
-	4
-	5
RD-	6
-	7
-	8

#### 4. 修理依頼先

<問い合わせ窓口>

ハイテクインター株式会社 カスタマサポート

TEL: 0570-060030

MAIL: support@hytec.co.jp