

NV-700L

VDSL2構内ブリッジモデム



- ⇒ 双方向最大100Mbps
- ⇒ 既設のメタル線（電話線）を有効活用
- ⇒ Webブラウザによるリモート管理機能付き



概要

NV-700Lは、既存のメタル線（電話線）を利用して、双方向最大100MbpsのLAN延長を実現可能なVDSL2モデムです。

前面パネルにはリンク状態を確認可能なLEDを装備しており、設定によってMaster（親機）/Slave（子機）を切り替えることができます。

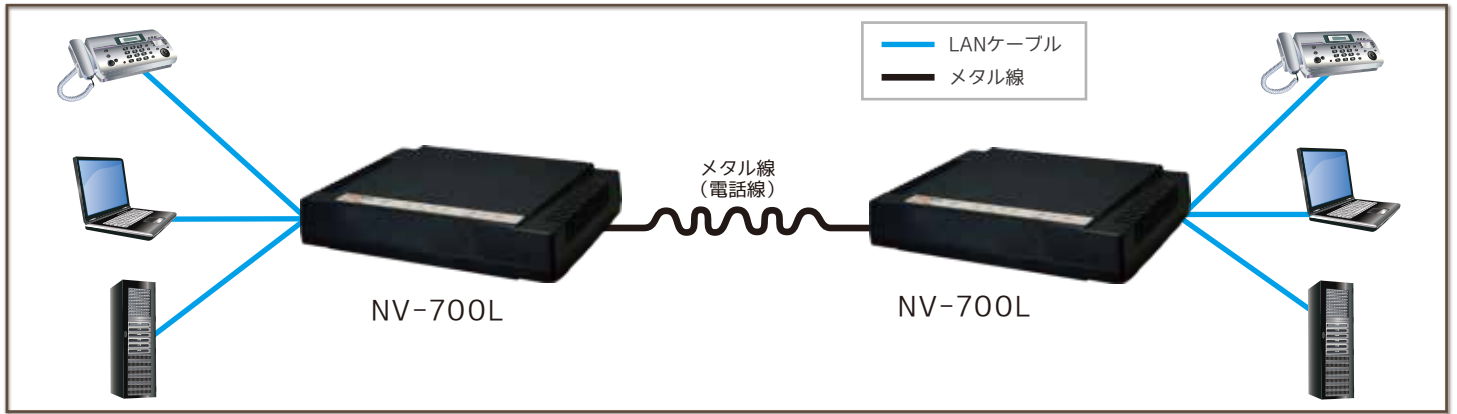
このようなお客様に最適なソリューションです。

- ・ 構内のネットワーク（LAN）を数 km 延長したい。
- ・ 構内にあるメタル線を有効活用してネットワーク構築をしたい。
- ・ 構内に光ファイバーが施設されていない。
- ・ 回線が近接しているのでノイズ干渉を低減して通信を実現したい。

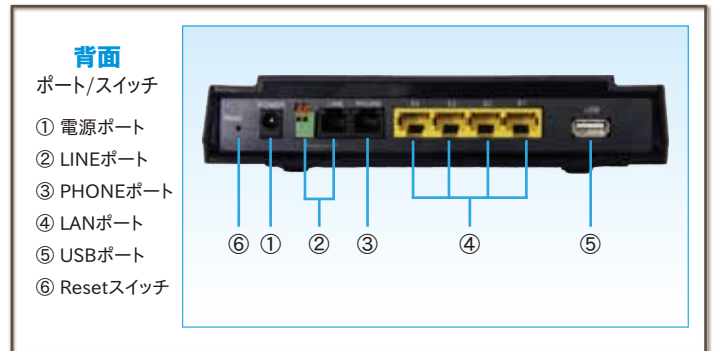
特徴

- 双方向最大 100Mbps
- HTTP (Web ブラウザ) による管理が可能
 - 通信速度 (VDSL2 プロファイル) の変更
 - 親機 / 子機切り替え
- インタフェース
 - イーサネット (RJ-45) x4 ポート
 - ・ 10/100BASE-TX 全二重 / 半二重
 - ・ オートネゴシエーション、オートMDI/MDI-X対応
 - Phone ポート RJ-11 x1 ポート
 - LINE (DSL) RJ-11 x1 ポート
 - または LINE ターミナルブロック x1 ポート
 - USB x1 ポート

ネットワーク構成例



外観図



製品仕様

製品名	NV-700L
商品コード	121-NS-028
伝送方式	ITU-T G.993.2 (VDSL2)
伝送速度	双方向最大100Mbps
使用周波数帯域	25kHz~30MHz
最大フレーム長	2000byte
管理機能	HTTP (Webブラウザ), SNMPv1/v2
インタフェース	■LANポート RJ-45 (10/100BASE-TX) x4ポート ・オートネゴシエーション ・オートMDI/MDI-X
	■Phoneポート RJ-11 x1ポート
	■LINE (DSL) ポート RJ-11 x1ポート または LINEターミナルブロック x1ポート
	■USBポート x1ポート
寸法	(W)184 x (H)39 x (D)146mm (突起部含まず)
重量	400g
電源	DC12V
消費電力	4.4W (最大)
動作温度	0~50°C
動作湿度	10~90%RH (結露なきこと)
保存温度	-20~+70°C
規格・認定	VCCI Class A, FCC part 15 Class A, CE Marking, RoHS6物質
製品保証期間	2年間
付属品	■ACアダプタ x1 ■RJ-11ケーブル x1 ■フェライトコア (DSL用) x1

評価用貸出機をご用意しております。お気軽にご用命ください。

※お貸出機器をご用意できない機器もございます。詳細は弊社担当営業にご確認ください。

安全に関するご注意

正しく安全にお使いいただくために、ご使用前に必ず取扱説明書をお読み下さい。

- 本カタログに記載の通信距離・通信速度については、シミュレーション並びにテスト環境でのデータのため、お客様環境での距離・速度を保証するものではありません。
- 当製品の使用によって発生した損害およびその回復に要した費用に対し、当社は一切の責任を負いません。
- 本カタログに記載の内容は、予告無く変更される場合があります。
- ABILINXはハイテックインター株式会社の登録商標です。

サポートサービスのご案内

先出しセンドバックサービス (年間契約・有償)

先出しセンドバックサービスは、ご購入頂いた機器に故障の可能性がある場合、弊社カスタマーサポートへご連絡頂き、障害切り分け後に機器の故障と断定した時点で、代替機器をご指定の場所へお届けするサービスです。

交換作業はお客様にて実施していただき、交換後に故障した機器を修理依頼書と共に弊社サポートセンターへご返却いただきます。

障害受付時間:平日9:00~17:00
代替機発送日(目安):1~2営業日

0570-060030
(カスタマーサポート)

**HYTEC
INTER**
Co.,Ltd.

ハイテックインター株式会社

〒151-0053

東京都渋谷区代々木3-28-6 いちご西参道ビル3F

<http://www.hytec.co.jp>

価格・納期・仕様のお問い合わせ先

TEL:03-5334-5260 (営業)

FAX:03-5334-3688 E-mail:info@hytec.co.jp

機器に関する技術的なご質問・機器障害時のお問い合わせ先

0570-060030 (カスタマーサポート)

E-mail:support@hytec.co.jp