

# HWL-2501-DS

## 納入仕様書

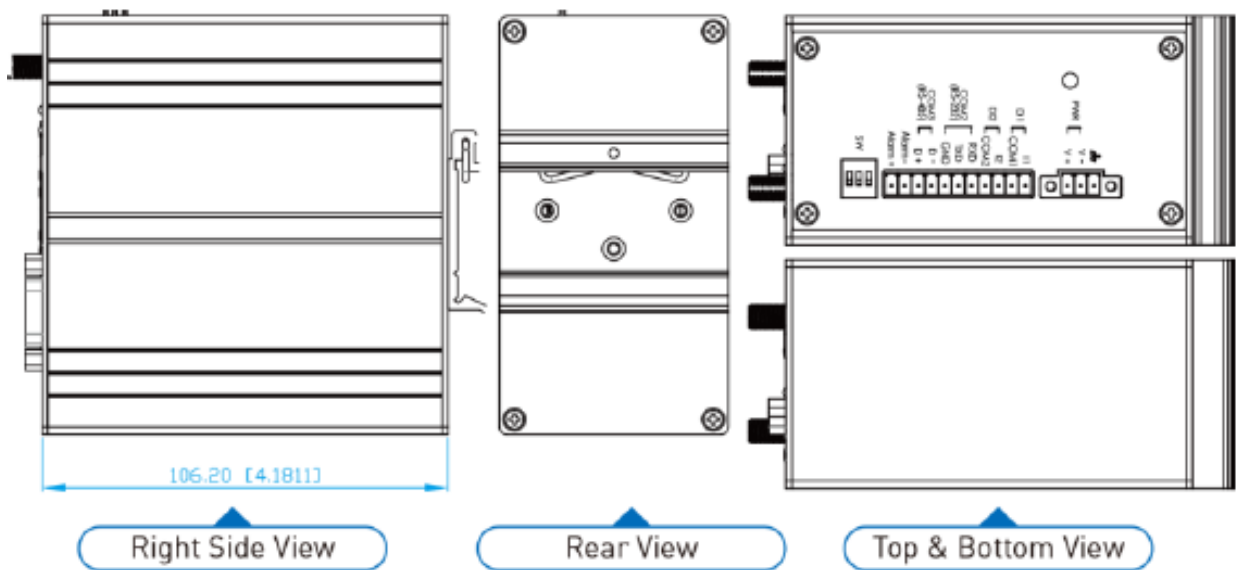
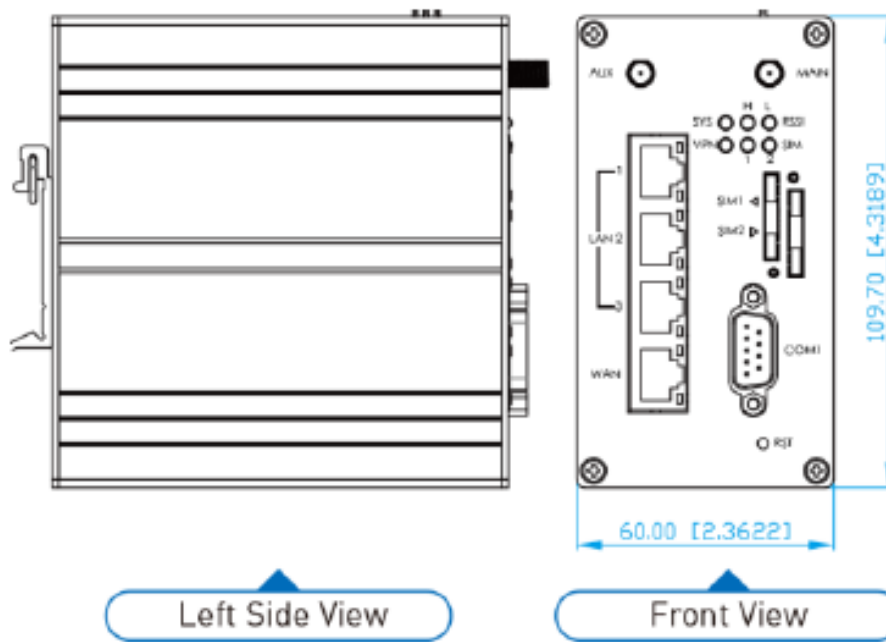
ハイテクインター株式会社		管理番号	TEC-00-SP0433-01	
文書名	HWL-2501-DS 納入仕様書			
版数	年月日	作成	承認	変更内容
1	2018.07.23	大山	徳永	新規作成
2	2018.12.04	大山	松井	対応バンド修正

## 1. 製品仕様

製品型番	HWL-2501-DS
対応バンド	FDD LTE: B1/B3/B8/B18/B19/B26
	TDD LTE: B41
	WCDMA: B1/B6/B8/B19
カテゴリー	LTE Cat4
インタフェース	2xSIM Card Slots
	3xLAN 10/100 Mbps Ethernet ports
	1xWAN 10/100 Mbps Ethernet port
	1xConsole RS232C (DB9)
	2xSMA コネクタ (LTE アンテナ)
	1xGPS アンテナ(オプション)
	1xRS485 (D+/D-)
	1xRS232C (TXD/RXD)
	2xD1, 1xDO (Alarm +/-)
	PWR V+ / V-
対応 SIM カード	標準 SIM
アンテナ部	外付け Main/AUX MIMO (受信のみ)、GPS
LED 表示	System, VPN, SIM (1/2), RSSI (H/L): 全て緑
防水	なし
電源	DC10~32V
消費電力	7W(最大)
動作温度	-20 ~ +60°C
保存温度	-30 ~ +80°C
相対湿度	0 ~ 95% (結露なきこと)
寸法	(W)110mm x (D)60mm x (H)106mm
重量	400g 以下
認定	工事設計認証番号: 211-161102 JATE: AD160016211 VCCI (TBD)
製品保証期間	1 年間
付属品	アンテナ x2 個、GPS アンテナ x1 個、DIN レールキット x1 個

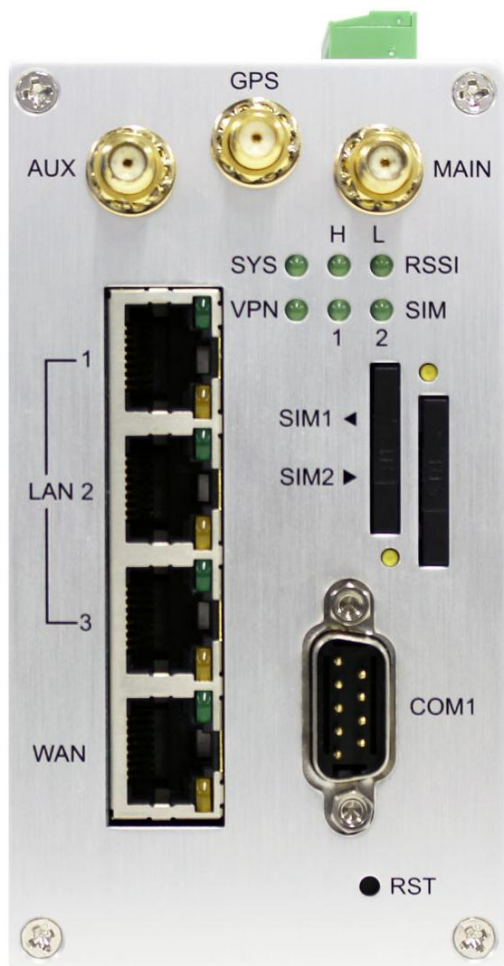
## 2. 外観図

<寸法図> HWL-2501-DS

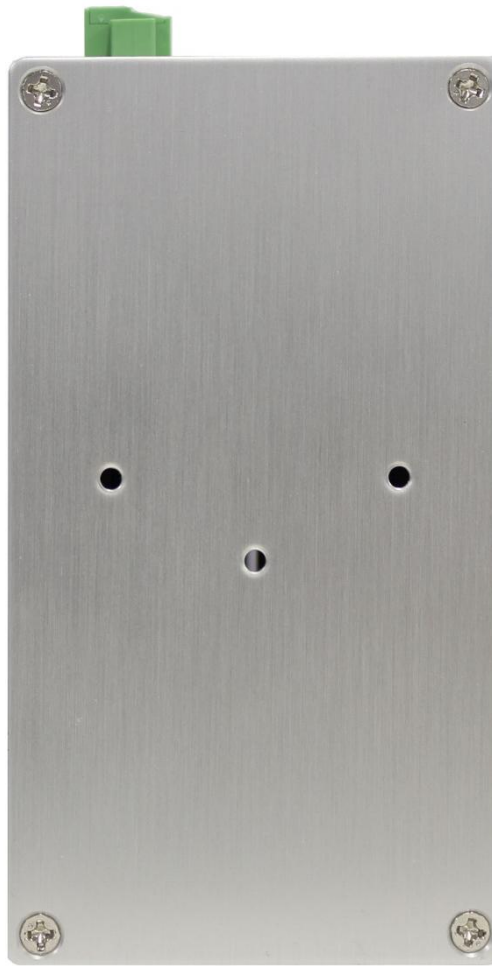


<写真> HWL-2501-DS

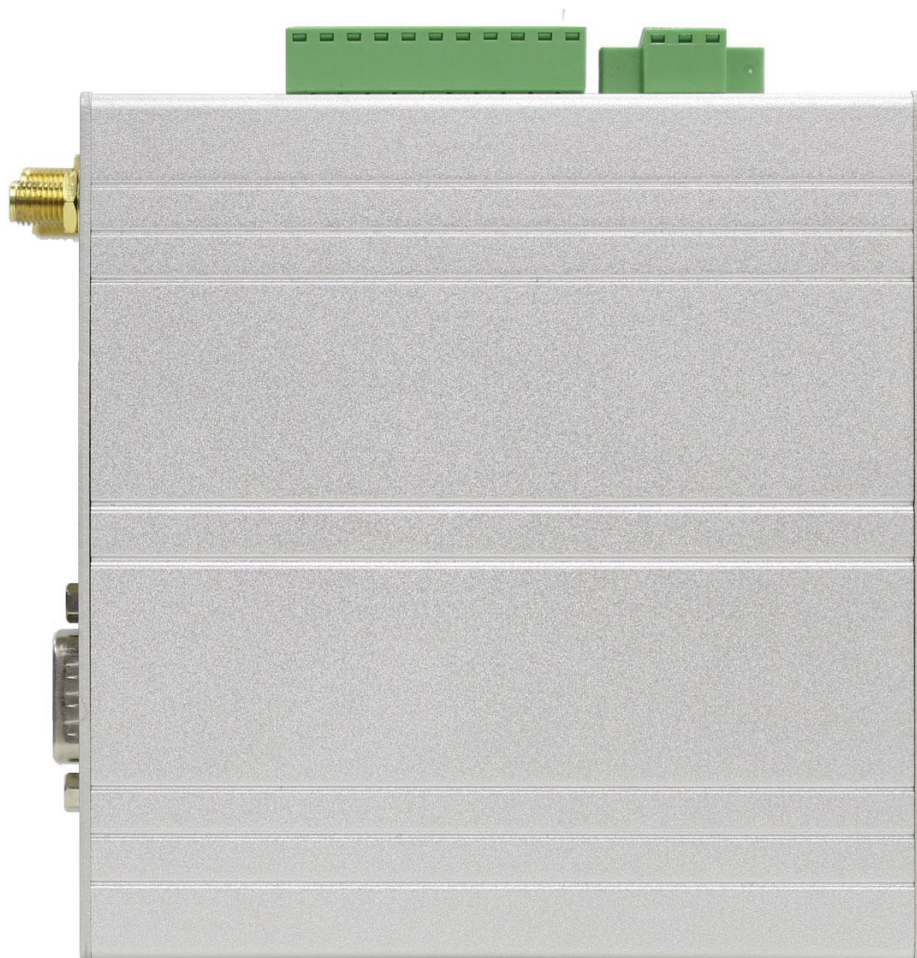
正面



背面



右側面



左側面



上面



### 3. 修理依頼先

<問い合わせ窓口>

ハイテクインター株式会社 カスタマサポート

TEL: 0570-060030

MAIL: support@hytec.co.jp