

HDMIエクステンダ HHE200-Tx/Rx



4K UHD HDMI/VGA over IP Transmitter/Receiver with USB/KVM Extension

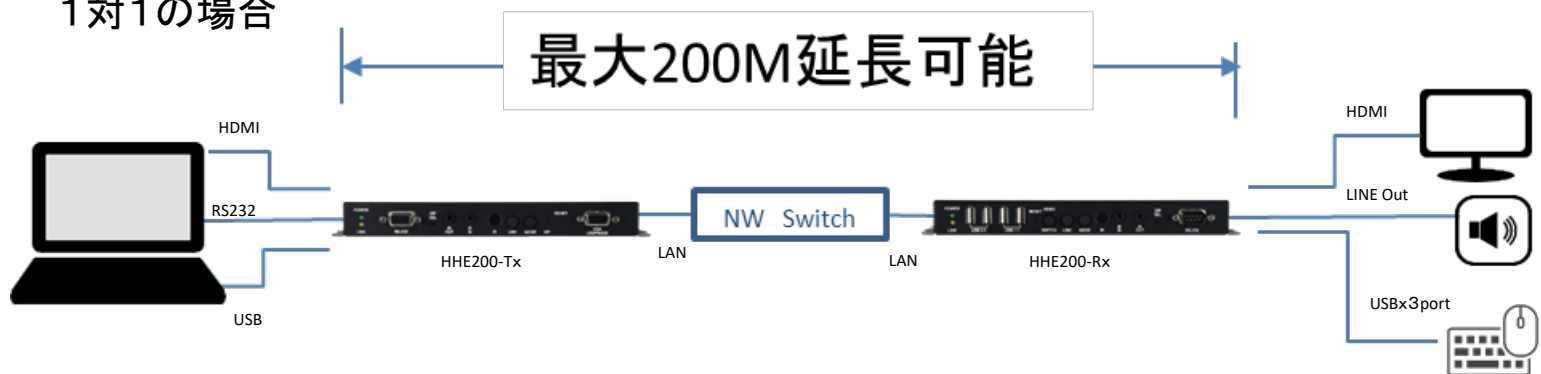
U331Tx/Rxは、HDMI入出力信号をLANケーブルで最大200mまで延長可能なエクステンダです。

<特徴>

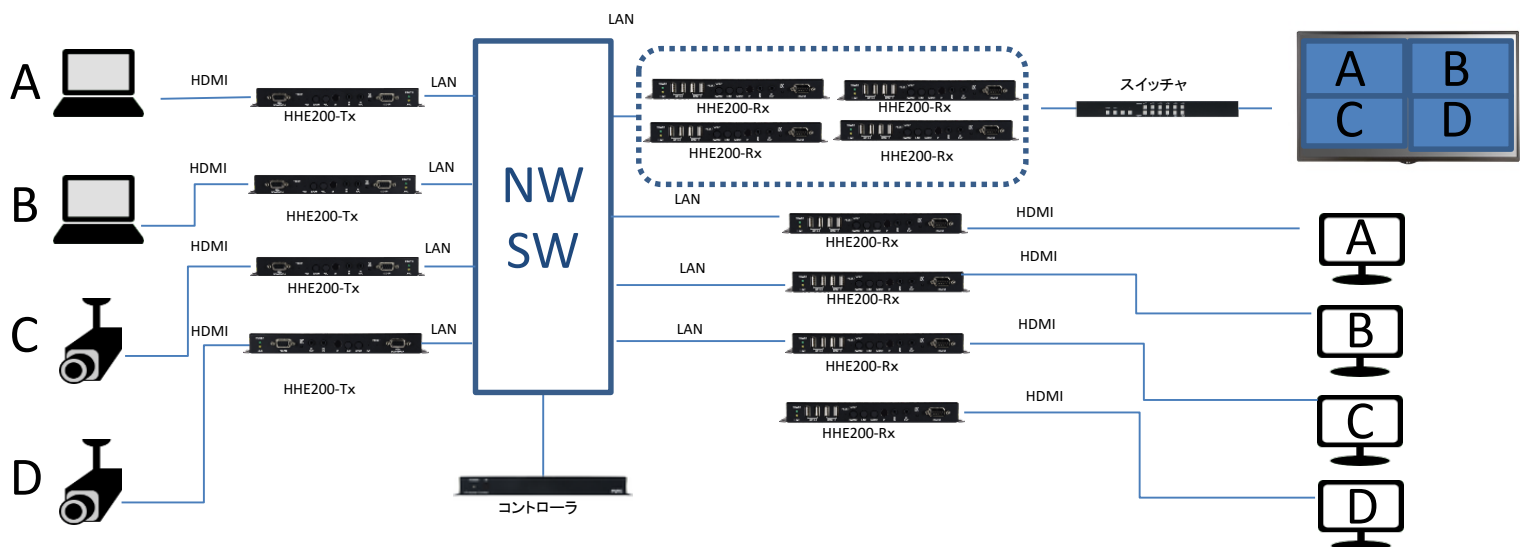
- ・送受信ともにPoEで給電可能
- ・遠隔地からのキーボードマウス操作可能
- ・複数のモニタへの配信・ビデオウォール配信可能
(別売品組み合わせによる)
- ・HDMI以外にUSB・音声、VGA、RS-232の延長も可能
- ・USBハブとしても利用可能
- ・スイッチを挟むことで最大200m延長可能
- ・入力がHDMI及びVGA、RS-232、USBに対応
- ・出力がHDMI及びVGA/LAN × 3に対応

<構成図例>

1対1の場合



複数対複数の場合



HDMIエクステンダ HHE200-Tx/Rx



4K UHD HDMI/VGA over IP Transmitter/Receiver with USB/KVM Extension

<外観>



<こんなお客様に>

遠隔からマウスの操作を行いたい

HDMI信号を10m以上延長したい

複数の映像ソースを複数のモニタに切り替えて表示したい

仕様	Tx	Rx
入力ポート	1 × HDMI 1 × VGA (HD-15) 1 × Stereo (3.5mm)	1 × Microphone (3.5mm)
出力ポート	1 × Stereo (3.5mm)	1 × HDMI 1 × VGA (HD-15) 1 × S/PDIF (TOSLINK) 1 × Stereo (3.5mm)
パススルーポート	1 × IR Extender (3.5mm) 1 × IR Blaster (3.5mm) 1 × RS-232 (DE-9)	1 × IR Extender (3.5mm) 1 × IR Blaster (3.5mm) 1 × RS-232 (DE-9)
パススルー管理ポート	1 × LAN (RJ-45) 1 × USB (Type-B)	3 × LAN (RJ-45) 4 × USB (Type-A)
電源	5V/2.6A	5V/4A
寸法(本体のみ)	231.5mm × 25mm × 108mm (W × H × D)	231.5mm × 25mm × 108mm (W × H × D)
重量	660g	420g

本仕様および外観は改善のため、予告なく変更する場合があります。製品のご購入およびご使用の際には、最新情報についてご確認ください。
当社製品の使用に際しては、製品添付の仕様書、取扱説明書を必ずお読みいただき、記載内容に従ってご使用願います。



ハイテクインター株式会社

〒151-0053 東京都渋谷区代々木3-28-6 いちご西参道ビル3F

<http://hytec.co.jp/>

価格・納期・仕様
お問い合わせ

TEL: 03-5334-5260
FAX: 03-5334-3688
E-mail: info@hytec.co.jp

機器に関する技術的な
お問い合わせ

TEL: 0570-060030 (カスタマーサポート)
E-mail: support@hytec.co.jp