

HIC-SD210 Full-HD スマート IP ミニバンダルドームカメラ 仕様書

1、製品概要

本機は、SONY 製 1/2.8” 2メガピクセル CMOS センサを搭載し、フルハイビジョン解像度:1920X1080 で撮影することができる、高解像度・高ダイナミックレンジを実現したネットワークカメラです。

STARVIS 技術を搭載した高感度イメージセンサーを採用することにより、夜間でも鮮明な画像を撮影することができます。

ディープラーニング推論エンジンによる、「人間」「車両」の検出に対応。また「顔」認識機能も搭載し、顔認証対応 NVR との組み合わせで、容易に顔認証システムが構築できます。

オートホワイトバランス機能、逆光補正、オートアイリス機能、自動電子シャッター機能等、豊富な機能を装備し、屋外にも設置可能な、監視用途全般に適したネットワークカメラです。

2、特徴

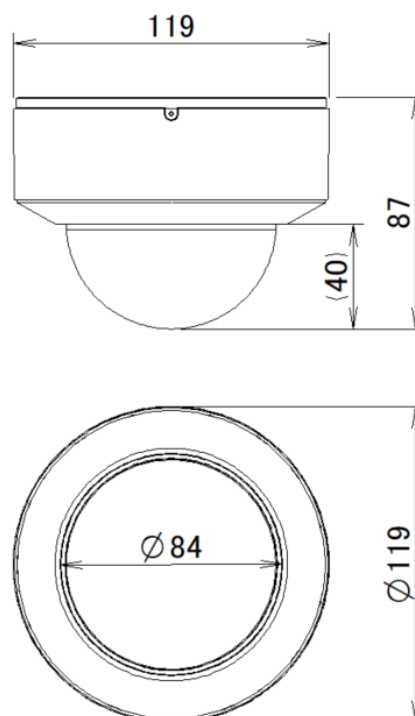
- (1) 1/2.8” 2M Pixels CMOS センサ (SONY STARVIS) を搭載し、高解像度・高画質・高感度を実現しています。
- (2) PoE 給電に対応しており、PoE 対応 HUB や PoE ポート付きの NVR からイーサネットケーブルを経由して電源供給が可能です。
- (3) 赤外線 LED を実装しており、夜間、照明のない環境においても撮影することができます。
- (4) 2 タイプのストリーミング (H. 264 or H. 265/MJPEG) 配信機能を装備しています。
- (5) H. 264 はもちろん、更に圧縮率を高めた H. 265/H. 265+に対応しています。
- (6) WDR 機能、BLC 機能により、逆光等の明暗差が大きな被写体でも、最適な画質に調整します。
- (7) 「人間」「車両」「顔」の検出が可能です。
- (8) Micro SD カードへの録画が可能です。録画スケジュールの設定も可能です。
- (9) 多彩な外部 I/F を装備しています。(アラーム入出力、MIC 内蔵)
- (10) IP67 規格に対応した防水防滴構造です。
- (11) 耐衝撃等級：IK10 に対応しています。
- (12) モーション検知、エリア侵入検知、ラインクロス検知、妨害検知、プライバシーマスク機能、メール送信機能、DDNS 等、豊富な機能を有しています

3、仕様

カメラ部	
撮像素子	1/2.8” 2M CMOS SENSOR (SONY STARVIS)
最低被写体照度	Color:0.005Lux@F1.6AGC:ON / IR ON時:0Lux
赤外線 LED	実装、照射距離=20~30m
S/N 比	54dB 以上 (AGC OFF 時)
レンズ	2.8mm 固定焦点レンズ(画角 水平 108°)
DAY&NIGHT	自動 / 昼間 / 夜 / スケジュール
シャッター速度	自動(1/25~1/100000) 及びフリッカレス
ホワイトバランス	自動 / 屋内 / 屋外 / マニュアル
DNR(ノイズ除去)	OFF/ON(LEVEL0~255)
WDR 機能	120dB OFF/ON(LEVEL 低、中、高)
逆光補正(BLC)	OFF/ON(エリア:上/下/左/右/センター)
その他機能	プライバシーマスク(4エリア)、タイトル表示、縦モード撮影、SD カード録画、モーション検知、エリア侵入検知、ラインクロス検知、妨害検知

ネットワーク部	
画像圧縮方式	H. 265+/H. 265/H. 264/MJPEG
画像サイズ	Main: 1920x1080/1280x720/640x480 2nd: 1280x720/704x480/640x480/480x240/352x240 3rd: 704x480/480x240/352x240
フレームレート	1~30fps
ビットレート	CBR/VBR (最大ビットレート設定: 128K~6Mbps)
音声圧縮	G711A/ μ
プロトコル	UDP, IPv4, IPv6, DHCP, NTP, RTSP, PPPoE, DDNS, SMTP, FTP, SNMP, 802. 1x, UPnP, H TTPs, QoS
インターフェース規格	ONVIF (PROFILE S)
同時アクセス数	6
その他機能	オンラインユーザ表示, IPアドレスフィルタ, MACアドレスフィルタ, パスワード保護, 不正アクセスロック
外部インターフェース	
SD カードスロット	Micro SD/SDHC/SDXC (128GB サポート)
音声	内蔵マイク
映像出力	—
イーサネット	RJ-45(10/100Base-T)
アラーム IN/OUT	入力:1 系統 / 出力:1 系統
DC 入力コネクタ	+12V
一般	
電源	DC12V(\pm 10%) / PoE
消費電力	IR LED OFF=2. 2W(DC12V/180mA) / IR LED ON=4. 44W(DC12V/370mA)
運用温度	-30°C~60°C (湿度: 0%RH~90%RH)
寸法	119(ϕ) × H 87 mm
防水/防滴構造	IP67
耐衝撃構造	IK10
重量	650 g

4、外観



単位: mm