

PM(B615) ポールマウント金具 仕様書

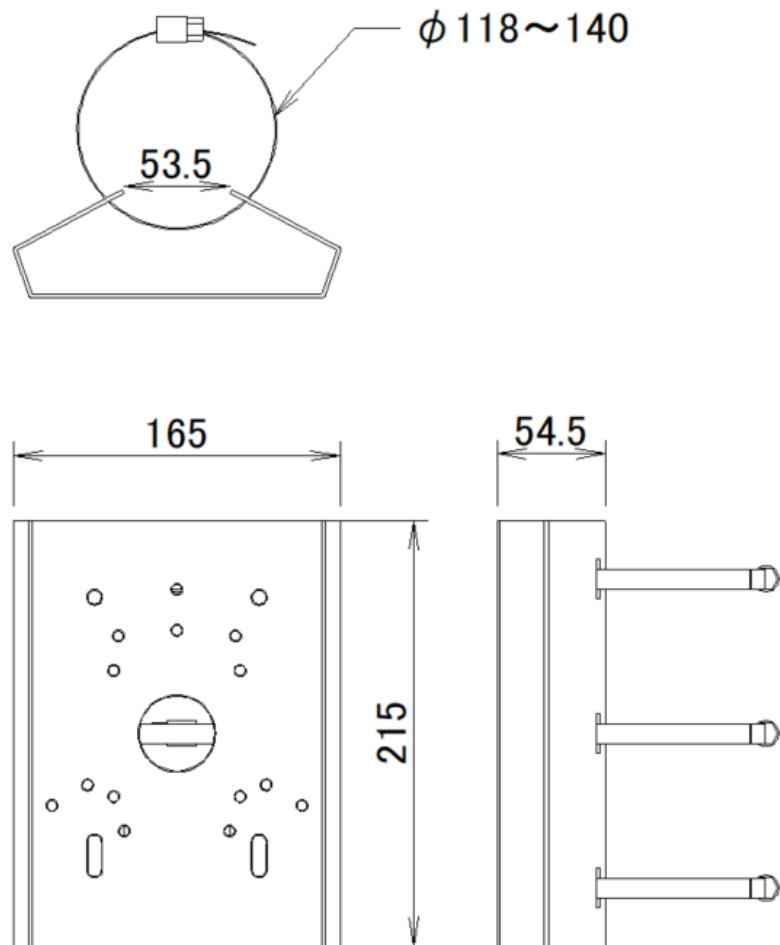
1、製品概要

本機は、各種 IP カメラをポールに取り付けるためのマウント金具です。

2、仕様

材料	鉄板 SPCC
塗装色	白色
寸法	165(W) X 215(H) X 54.5(D) mm
重量	1100g
適合ポール径	φ118~140mm

3、外観



単位: mm