

# WM087 ドーム型 IP カメラ用壁面取付金具 仕様書

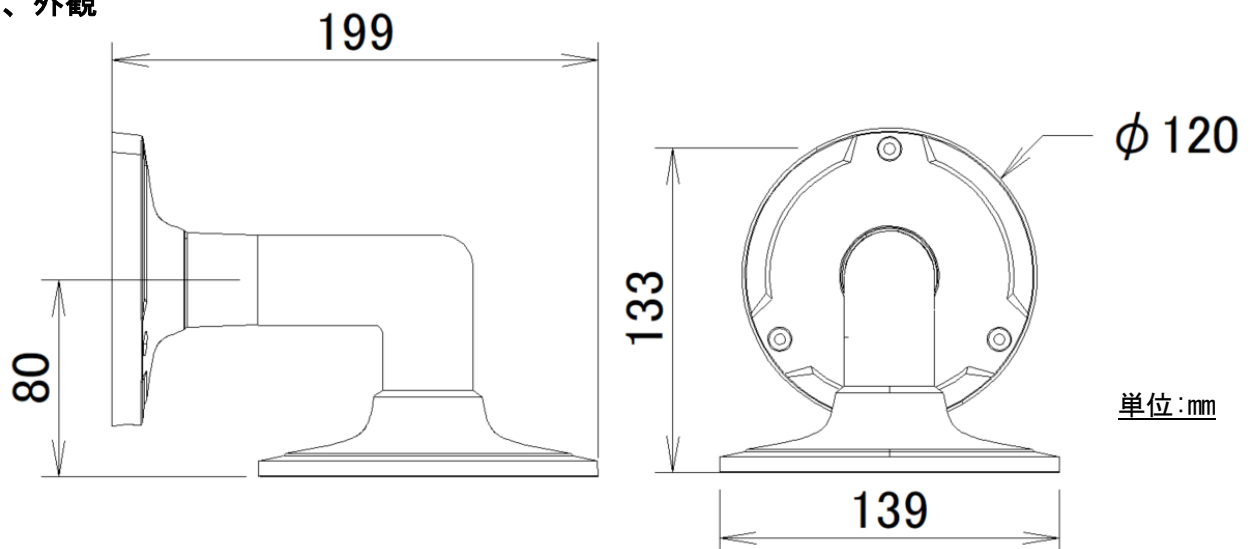
## 1、製品概要

本機は、ドーム型カメラ用の壁面取付金具です。

## 2、仕様

材料	アルミ合金
塗装色	白色
適合カメラ	HIC-SD800/400/200/2000
防水/防滴構造	IP66
寸法	W 139 × H 133 × D 199
重量	560g

## 3、外観



—ジャンクションボックス+カメラの組み合わせ—

