

HPI-3301PL-12

昇圧機能が付いているため、DC12Vの環境でもPOE+でPDに給電が可能なPOEインジェクターです。

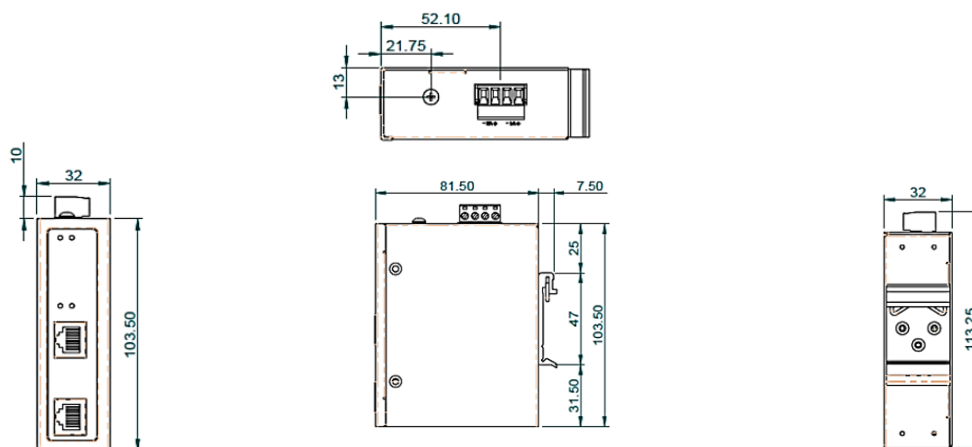
<特徴>

- -40~+75°Cの広い動作温度
- DC12からDC55Vに昇圧可能
- POE,POE+対応
- 軽量、小型筐体、DINレール取付
- 10/100/1000BASE-T



HPI-3301PL-12

<寸法>



<仕様>

IEEE 規格

IEEE 802.3 10Base-T Ethernet
 IEEE 802.3u 100Base-TX Fast Ethernet
 IEEE 802.3ab 1000Base-T Gigabit Ethernet
 IEEE802.3af for POE
 IEEE802.3at for POE+

インターフェイス

1xRJ-45 10/100/1000BaseT(X) Data x1
 1xRJ-45 10/100/1000BaseT(X) Data with POE x1

電源

2系統冗長可能
 12V~56V VDC 入力

消費電力

1 W@12/24/48 VDC

POE 給電能力

最大36W

動作温度

-40°C to 75°C

動作湿度

5% to 95% (Non-condensing)

保存温度

-40°C to 85°C

MTBF

510,304 hrs (MIL-HDBK-217F) at 25°C

筐体

メタル筐体, IP30保護等級

寸法

103.5mmx32mmx81.5mm (LxWxD)

取付

DINレール、壁付け

認定

UL 60950-1

IEC EN60950-1

EN 60068-2-6

EN 60068-2-27

EN 60068-2-32

本仕様および外観は改善のため、予告なく変更する場合があります。製品のご購入およびご使用の際には、最新情報についてご確認ください。
 当社製品の使用に際しては、製品添付の仕様書、取扱説明書を必ずお読みいただき、記載内容に従ってご使用願います。



ハイテックインター株式会社

〒151-0053 東京都渋谷区代々木3-28-6 いちご西参道ビル3F

<http://hytec.co.jp/>

価格・納期・仕様の
お問い合わせ

TEL: 03-5334-5260

FAX: 03-5334-3688

E-mail: info@hytec.co.jp

機器に関する技術的な
お問い合わせ

TEL: 0570-060030 (カスタマーサポート)

E-mail: support@hytec.co.jp