

ギガビット PoE+スプリッタ KPW-T2P25 取扱説明書



HYTEC INTER Co., Ltd.

第 2 版

ご注意

- 本書の中に含まれる情報は、弊社(ハイテクインター株式会社)の所有するものであり、弊社の同意なしに、全体または一部を複写または転載することは禁止されています。
- 本書の内容については、将来予告なしに変更することがあります。
- 本書の内容については万全を期して作成いたしました但、万一、ご不審な点や誤り、記載漏れなどのお気づきの点がありましたらご連絡ください。

電波障害自主規制について

この装置は、クラスA情報技術装置です。この装置を家庭環境で使用すると電波妨害を引き起こすことがあります。この場合には使用者が適切な対策を講ずるよう要求されることがあります。

VCCI-A

改版履歴

第1版	2017年10月24日	作成	新規作成
第1.1版	2017年10月24日	改版	製品仕様にむき寸法を追記
第1.2版	2019年06月12日	改版	製品仕様に出力電力を追記
第2版	2020年05月15日	改版	製品名を修正

ご使用上の注意事項

- 本製品をご使用の際は、取扱説明書に従って正しい取り扱いをしてください。
- 本製品を分解したり改造したりすることは絶対に行わないでください。
- 本製品を直射日光の当たる場所や、温度の高い場所で使用しないでください。本体内部の温度が上がり、故障や火災の原因になることがあります。
- 本製品を暖房器具などのそばに置かないでください。ケーブルの被覆が溶けて感電や故障、火災の原因になることがあります。
- 本製品をほこりや湿気の多い場所、油煙や湯気のあたる場所で使用しないでください。故障や火災の原因になることがあります。
- 本製品を重ねて使用しないでください。故障や火災の原因になることがあります。
- 隙間などから液体、金属などの異物を入れないでください。感電や故障の原因になることがあります。
- 本製品の故障、誤動作、不具合、あるいは天災、停電等の外部要因によって、通信などの機会を逸したために生じた損害等の纯粹経済損害につきましては、弊社は一切その責任を負いかねますので、あらかじめご了承ください。
- 本製品は、改良のため予告なしに仕様に変更される可能性があります。あらかじめご了承ください。

目次

1. 製品概要.....	5
2. 梱包物一覧.....	5
3. 製品外観.....	6
3.1 外観図面.....	6
3.2 PoE 入力ポート.....	7
3.3 出力ポート.....	8
3.4 LED 状態.....	9
4 接続構成.....	10
5 製品仕様.....	11
6 困ったときには.....	12
7 製品保証.....	13

1. 製品概要

本製品は、IEEE802.3af/at対応ギガビットPoE+スプリッタです。PoE(Power over Ethernet)で入力された電力とデータを分離し、個別に供給することが可能で、PoE非対応端末の機器に対してもPoE環境で動作させることができます。端末の機器に合わせて、出力電圧が5Vと12Vの2機種を選択することが可能です。

2. 梱包物一覧

ご使用いただく前に本体と付属品を確認してください。万一、不足の品がありましたら、お手数ですがお買い上げの販売店までご連絡ください。

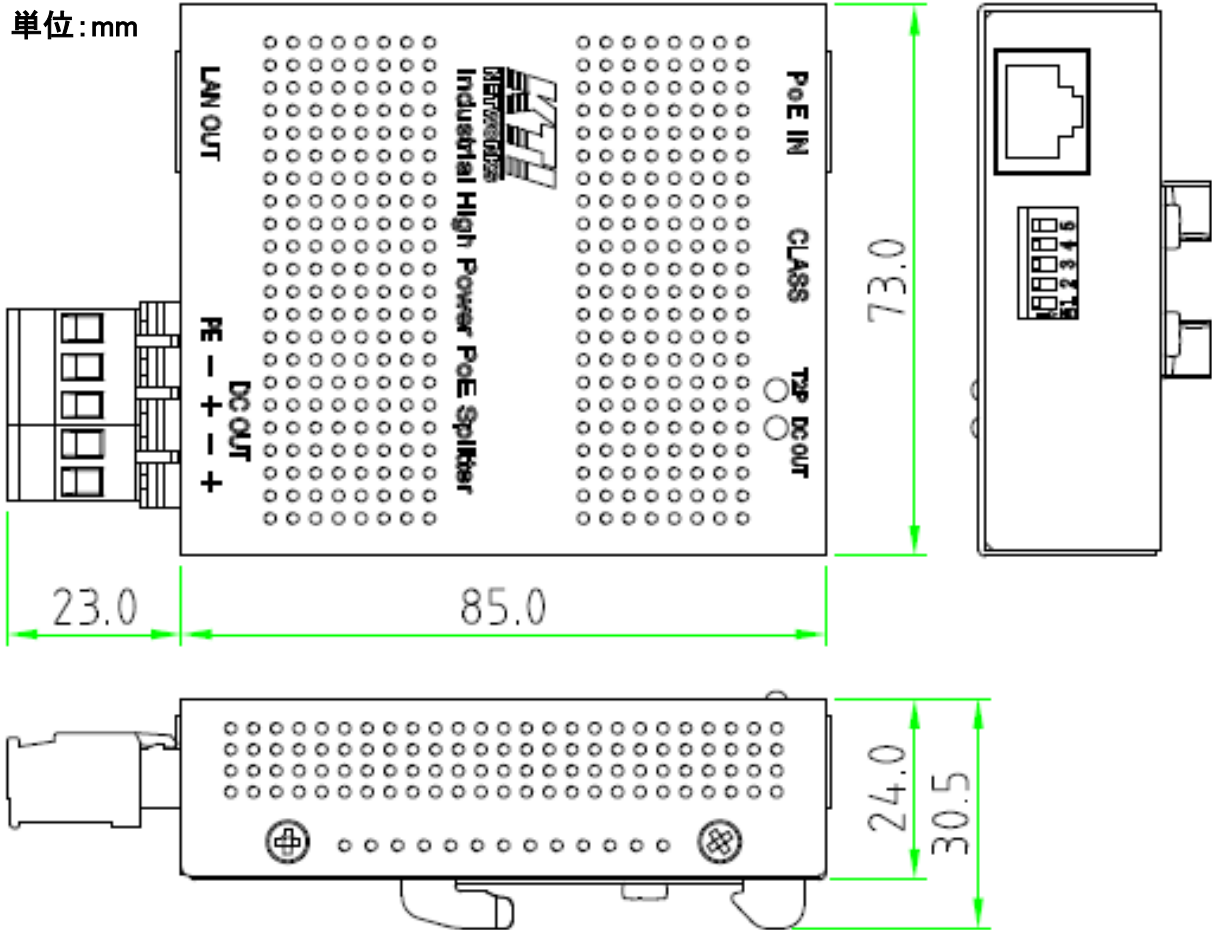
名 称	数 量
本体	1 台
3 極ターミナルブロック(本体装着済み)	1 個
DC OUT ポートキャップ(本体装着済み)	2 個
2 極ターミナルブロック	1 個
2 極ターミナルブロック付き DC ケーブル※	1 本

※ ケーブル長 1000mm :2 極ターミナルブロック --- L 型プラグ(φ5.5 x 2.1mm)

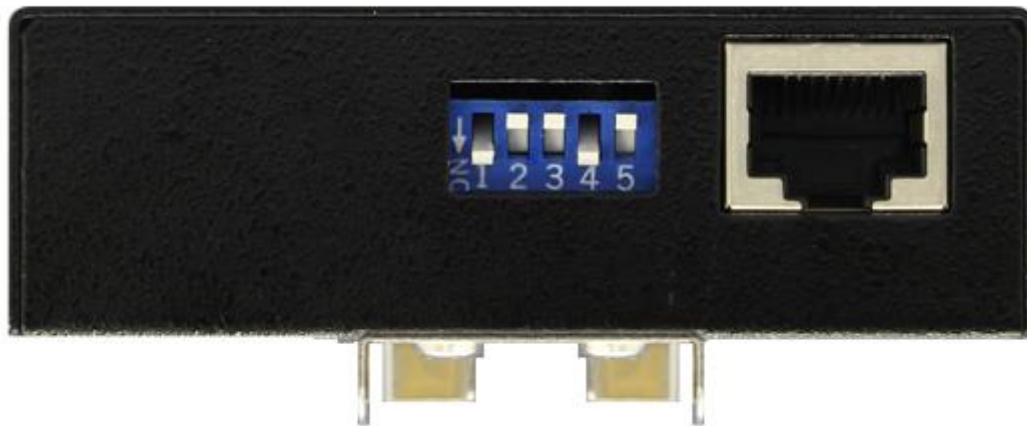
+ — ● — — -

3. 製品外観

3.1 外観図面



3.2 PoE 入力ポート

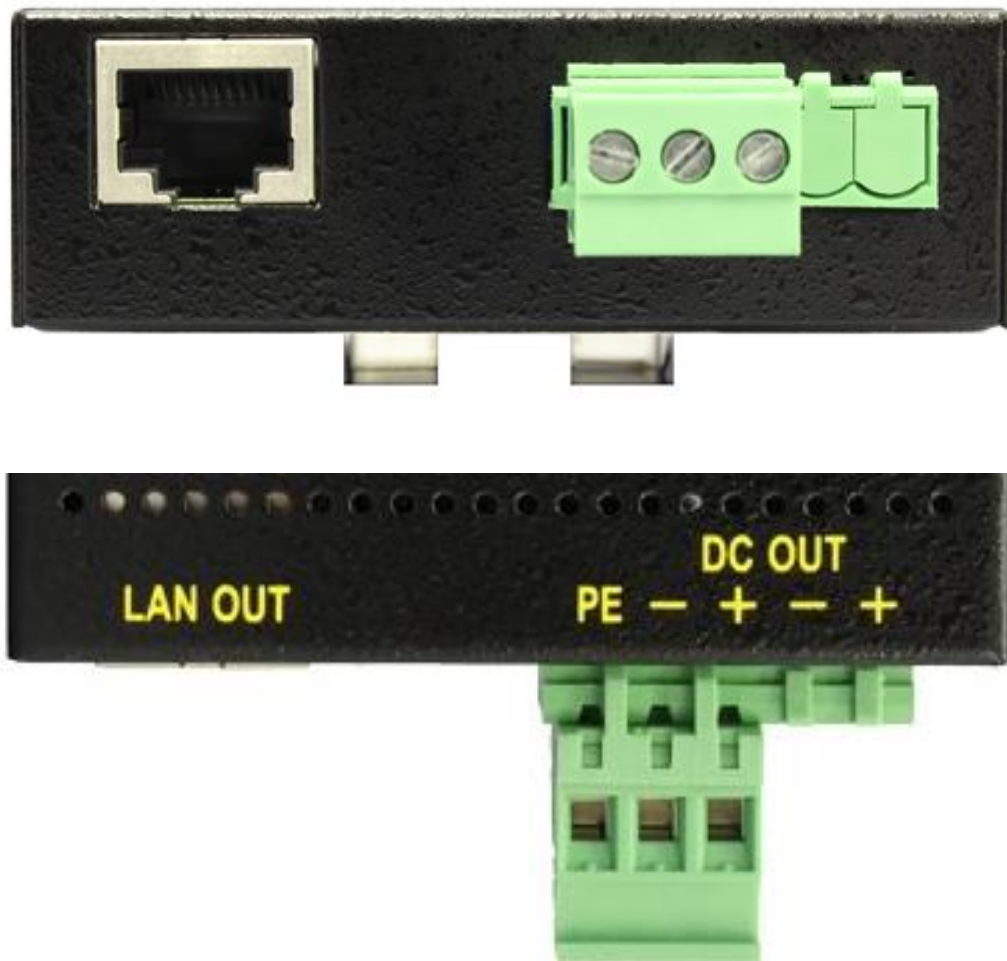


・PoE Type/Class 設定

DIP スイッチ					Type / Class	PD の入力電力	規格
1	2	3	4	5			
ON	OFF	OFF	OFF	OFF	Type 1 / Class 0	0.44～12.95W	IEEE 802.3af
ON	ON	OFF	OFF	OFF	Type 1 / Class 1	0.44～3.84W	
ON	OFF	ON	OFF	OFF	Type 1 / Class 2	3.84～6.49W	
ON	OFF	OFF	ON	OFF	Type 1 / Class 3	6.49～12.95W	
OFF	OFF	OFF	OFF	ON	Type 2 / Class 4	12.95～25.5W	IEEE 802.3at

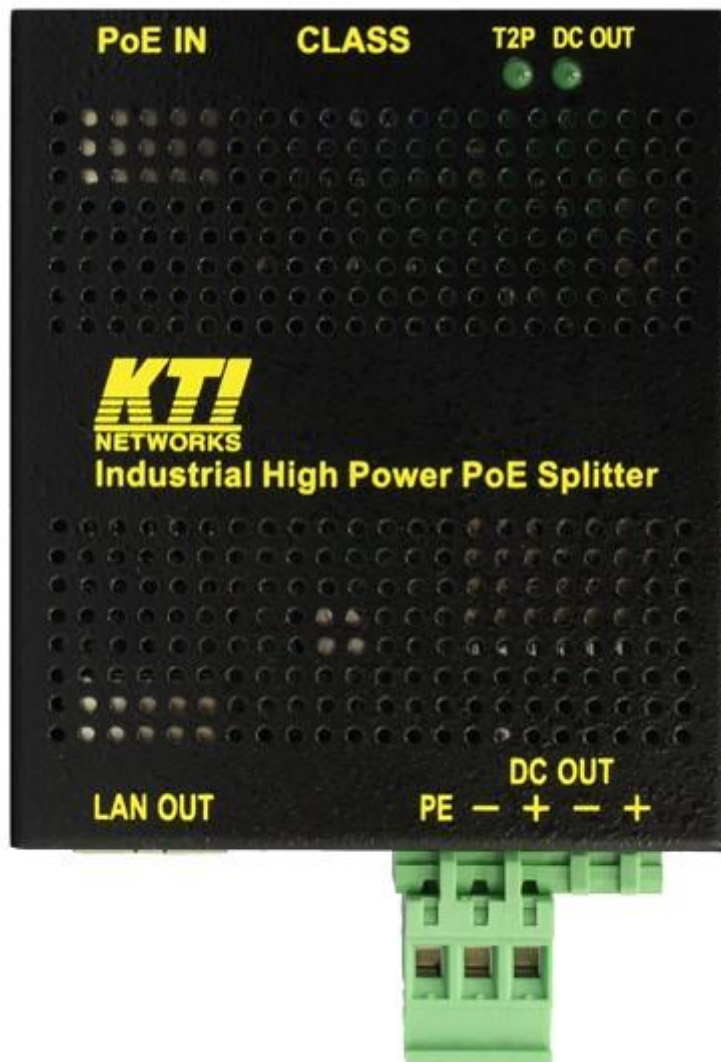
※Class 選択は PSE の Class 判別を指定することで、給電電力を制限する機能であり、スプリッタ本体の消費電力を制限する機能ではありません。

3.3 出力ポート



※DC OUT の PE は保護アースです。

3.4 LED 状態

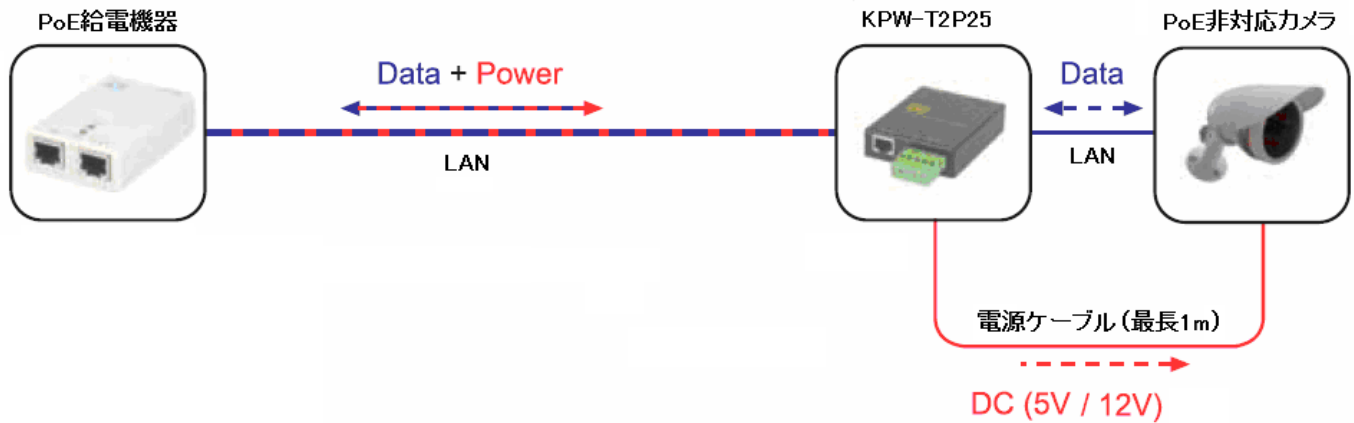


LED	状態	説明
T2P	点灯	Type 2/Class 4 で PoE を入力しています。
	消灯	Type 1/Class 0~3 で PoE を入力しています。
DC OUT	点灯	DC OUT から電源を出力しています。
	消灯	DC OUT から電源を出力していません。

4 接続構成

- PoE IN ポート :PoE 給電装置を接続
- LAN OUT ポート :ネットワーク機器の LAN ポートと接続
- DC OUT(ターミナルブロック) :付属のターミナルブロックに DC ケーブルを結線して端末機器に接続

接続例 (PoE 非対応のカメラを PoE 環境で使用する場合)



※KPW-T2P25 から PoE 非対応機器までの電源ケーブルの長さは**最長 1m**です。

※DC OUT ポートから電力が出力されると、DC OUT LED が緑点灯します。

5 製品仕様

製品名	KPW-T2P25-B12V	KPW-T2P25-B5V
準拠規格	IEEE 802.3 10BASE-T IEEE 802.3u 100BASE-TX IEEE 802.3ab 1000BASE-T	
PoE 方式	Alternative A (Pin1, 2, 3, 6 を使用) Alternative B (Pin4, 5, 7, 8 を使用)	
PoE Type/Class※1	Type 1/Class 0~3: IEEE 802.3af Type 2/Class 4: IEEE 802.3at	
PoE 入力電圧	36~57VDC (PSE Type 1) 42.5~57VDC (PSE Type 2)	
出力電圧	12VDC (±5%)	5VDC (±5%)
出力電力	9~11W (PoE Input: IEEE 802.3af 12.95~15.4W) 21~28W (PoE Input: IEEE 802.3at 25.5~34W)	
インタ フェース	PoE IN	RJ-45(10/100/1000BASE-TX) x1 ポート IEEE 802.3af/at (PD)
	LAN OUT	RJ-45(10/100/1000BASE-TX) x1 ポート
	DC OUT	5 極端子台 (PE, DC+/DC-, DC+/DC-) 適合電線径 12~22AWG (最長 1m) むき寸法 8~10mm
寸法	73(W)mm × 24(H)mm × 85(D)mm (突起部含まず)	
重量	190g	
最大消費電力	1.1W	
動作温度	-30~70°C	
動作湿度	10~90%RH (結露なきこと)	
保存温度	-30~85°C	
保存湿度	10~90%RH (結露なきこと)	
認定	CE Mark Class A、FCC Part 15 Class A、VCCI Class A、 IEC60950-1 safety	
製品保証期間	2 年間	

※1 PoE Type/Class は DIP スイッチによって設定可能です。

6 困ったときには

電源が入らない

本体上面の DC OUT LED が消灯しているときは、本製品に電源が供給されておらず、また、PoE 非対応機器へ電源が供給されていません。以下の点を確認してください。

- 各ケーブルは正しく接続されているか
- 適切な電圧が供給されているか
- 電源の容量は足りているか

通信ができない

本体の電源、PoE 非対応機器の電源が入っているのに通信が出来ない場合、以下の点を確認してください。

- 各ケーブルは正しく接続されているか(接続ポートを確認してください)
- 本製品の最大通信距離を超えていないか

PoE 給電ができない

KPW-T2P25 の DC OUT から給電されない場合、以下の点を確認してください。

- 各ケーブルは正しく接続されているか(接続ポートを確認してください)
- 出力端子の極性は正しく接続されているか
- 電源の容量は足りているか

7 製品保証

◆ 故障かなと思われた場合には、弊社カスタマサポートまでご連絡ください。

- 1) 修理を依頼される前に今一度、この取扱説明書をご確認ください。
- 2) 本製品の保証期間内の自然故障につきましては無償修理させていただきます。
- 3) 故障の内容により、修理ではなく同等品との交換にさせて頂く事があります。
- 4) 弊社への送料はお客様の負担とさせていただきますのでご了承ください。

初期不良保証期間:

ご購入日より **3ヶ月間** (弊社での状態確認作業後、交換機器発送による対応)

製品保証期間:

《本体》ご購入日より **2年間** (お預かりによる修理、または交換対応)

◆ 保証期間内であっても、以下の場合は有償修理とさせていただきます。

(修理できない場合もあります)

- 1) 使用上の誤り、お客様による修理や改造による故障、損傷
- 2) 自然災害、公害、異常電圧その他外部に起因する故障、損傷
- 3) 本製品に水漏れ・結露などによる腐食が発見された場合

◆ 保証期間を過ぎますと有償修理となりますのでご注意ください。

◆ 本製品に起因する損害や機会の損失については補償致しません。

◆ 修理期間中における代替品の貸し出しは、基本的に行っておりません。別途、有償サポート契約にて対応させて頂いております。有償サポートにつきましてはお買い上げの販売店にご相談ください。

◆ 本製品の保証は日本国内での使用においてのみ有効です。

製品に関するご質問・お問い合わせ先

ハイテクインター株式会社

カスタマサポート

TEL 0570-060030

E-mail support@hytec.co.jp

受付時間 平日 9:00～17:00

Copyright © 2017
HYTEC INTER Co., Ltd.