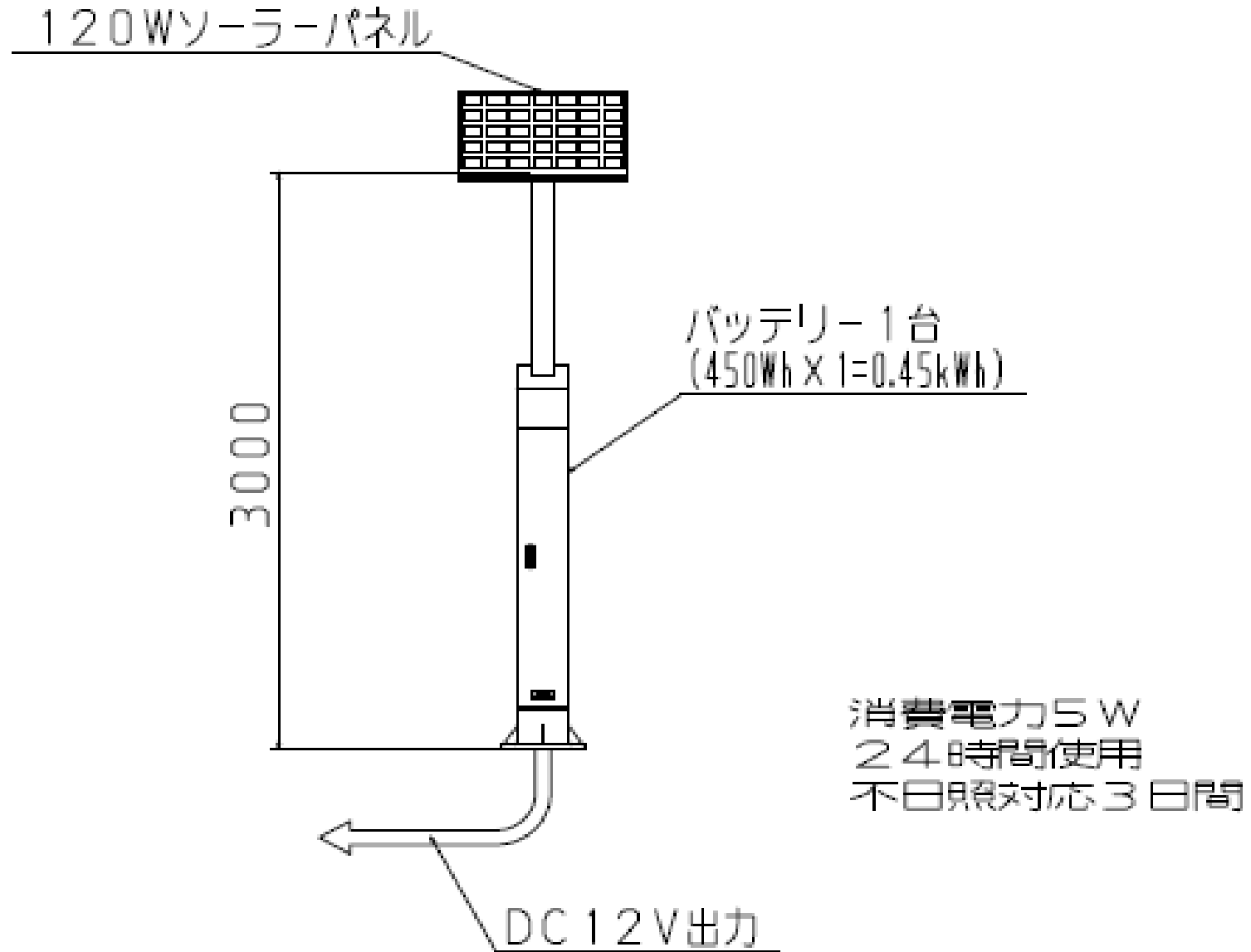


太陽光独立電源システム SOBAT-LIB

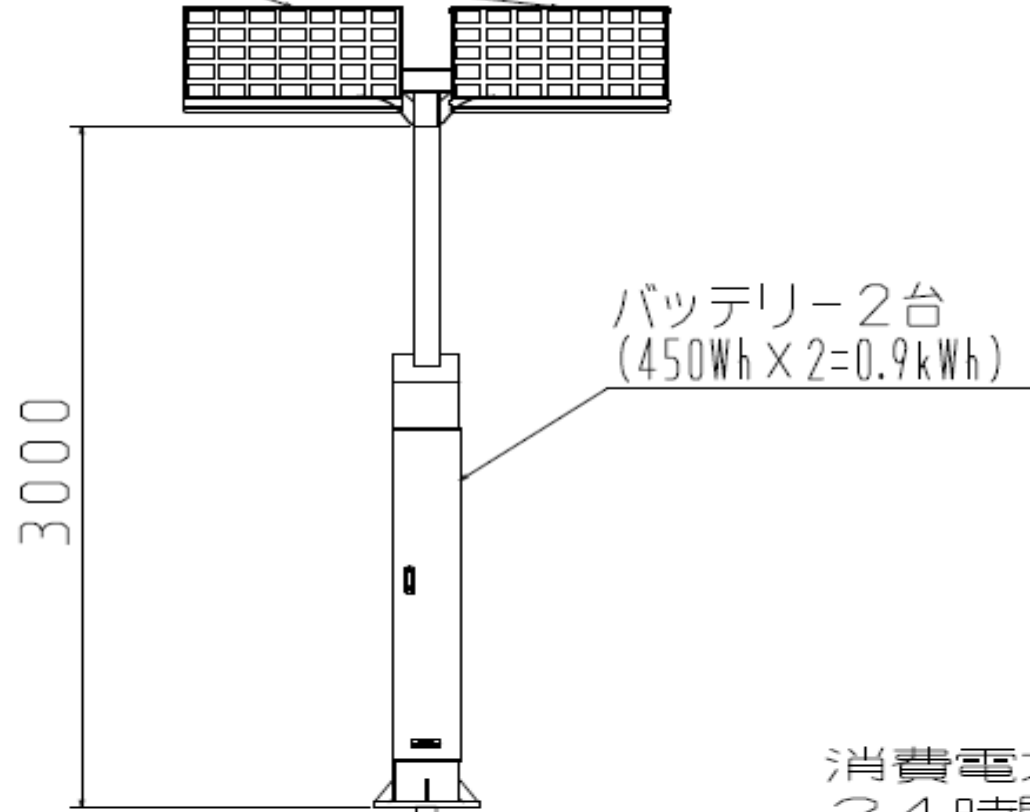
2020年4月

消費電力5W (24H連続) 太陽光パネル、リチウムイオン電池一体 外観・システム概要



消費電力12W（24H連続） 太陽光パネル、リチウムイオン電池一体 外観・システム概要

120Wソーラーパネル



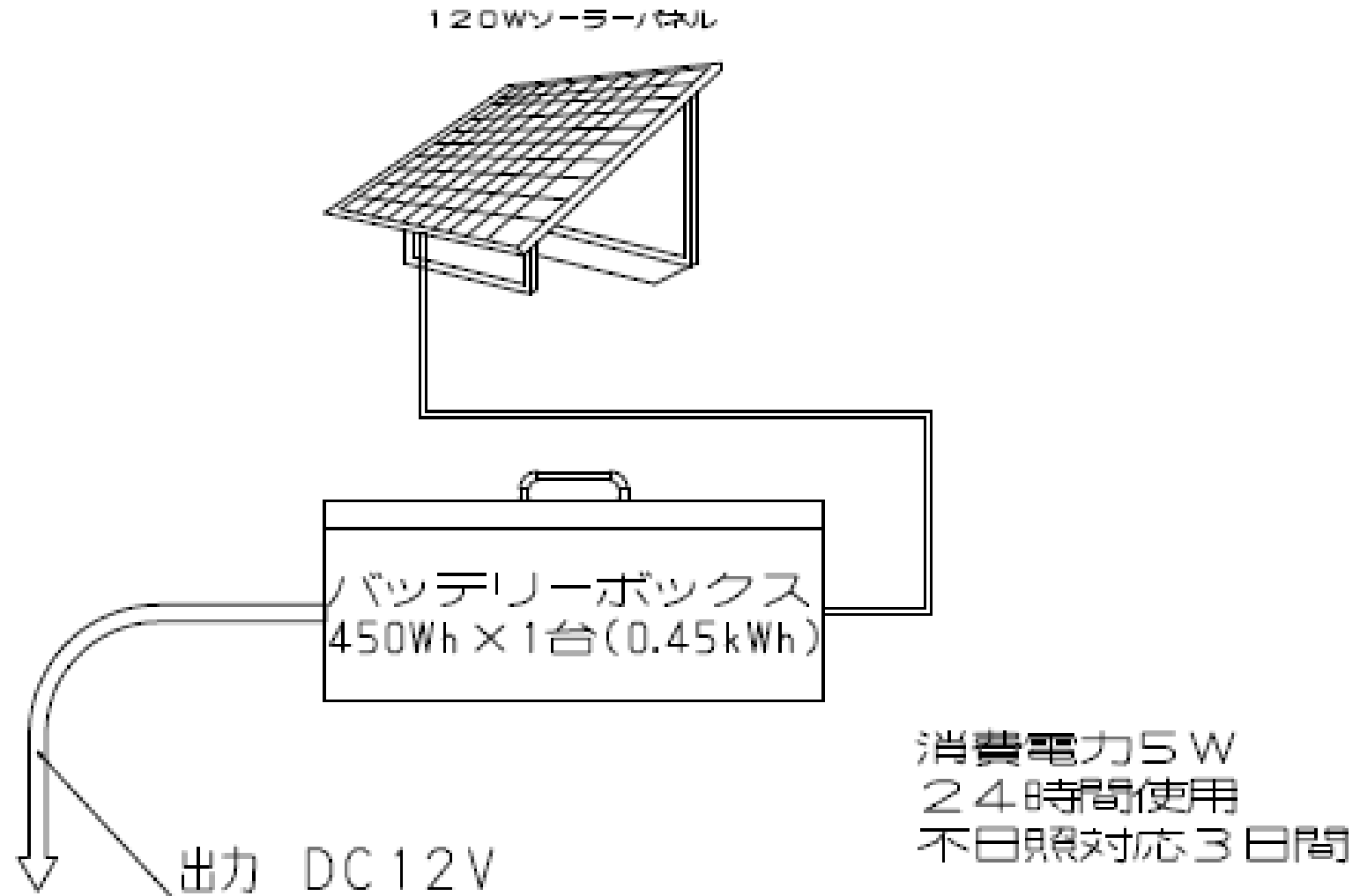
バッテリー2台
(450Wh x 2 = 0.9kWh)

3000

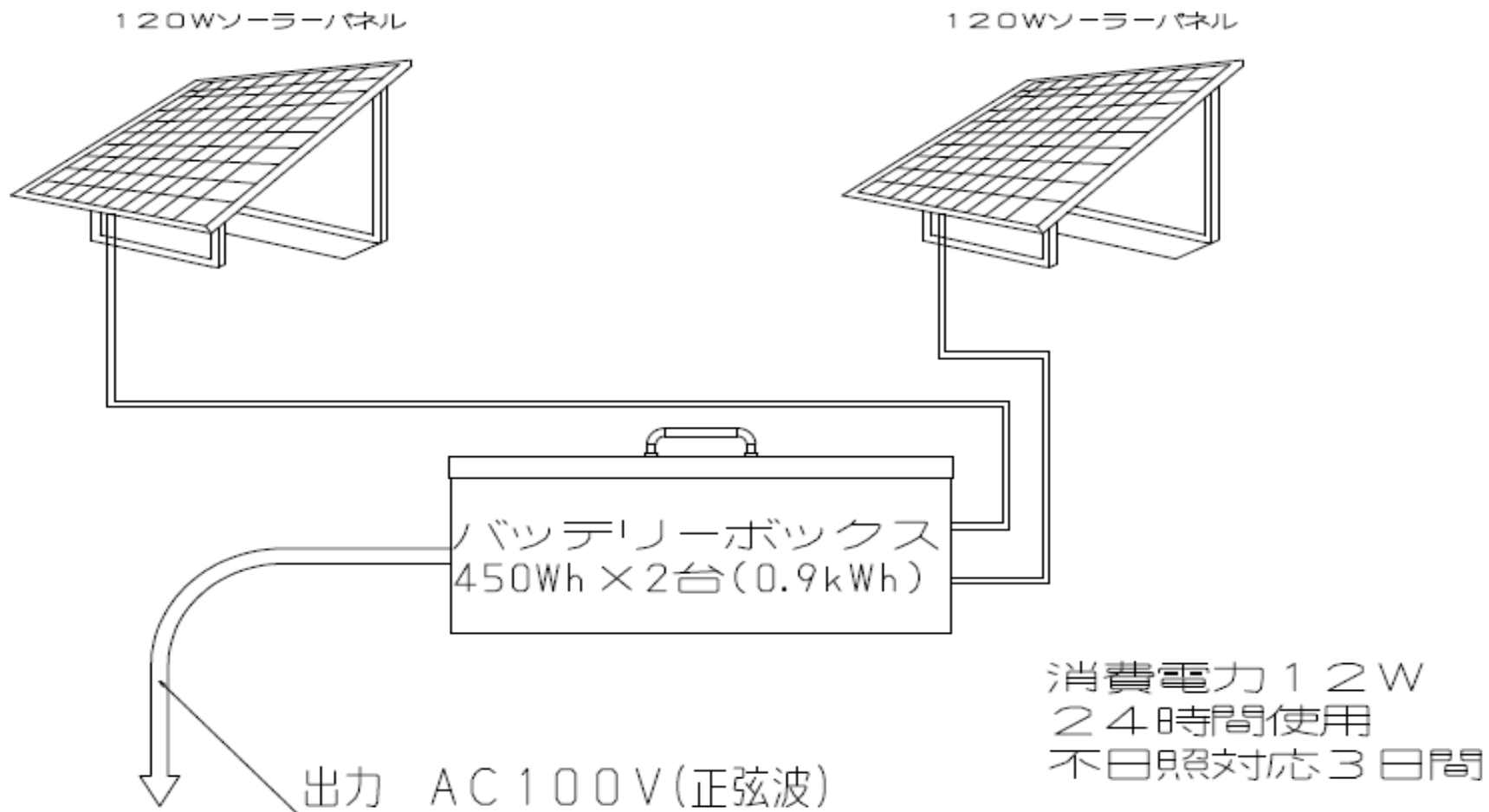
消費電力12W
24時間使用
不日照対応3日間

AC100V出力(正弦波)

消費電力5W (24H連続) パネル平置タイプ 外観・システム概要



消費電力12W（24H連続） パネル平置タイプ 外観・システム概要



日本国内製 搭載リチウムイオン電池仕様

【特徴】

- ◆ 熱暴走・発火し難く、安全性が高いマンガン酸を使用
- ◆ 高効率な充放電が可能な低内部抵抗
- ◆ 小ロット生産対応可能

【電池仕様概要】



項目		電池セル仕様
公称容量 (A h)		30.0 _{※1}
公称電圧 (V)		3.8
最大充電電圧 (V)		4.2
放電終止電圧 (V)		2.5
最大放電電流 (A)		60.0
使用温度 (°C)	充電	-20~45
	放電	-20~60
重量 (g)		635 ± 10
内部抵抗 (mΩ)		2.0 ± 0.5
製品寸法 (タブ含む)	長さ	297.0
	幅	123.0
	厚さ	12.2

※1 定格充放電条件に基づく

充電条件：4.2V-1C(30A)-0.05C終止@25°C

放電条件：3.0V-1C(30A)@25°C